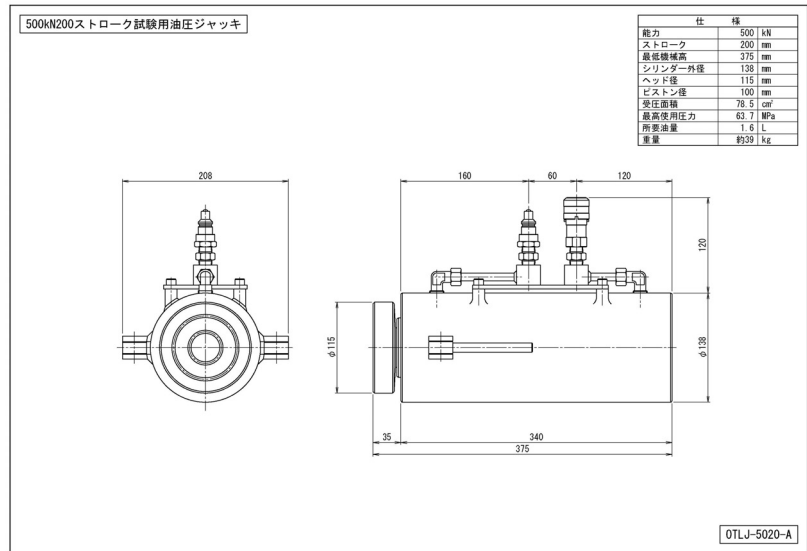


圧力荷重換算表

500kN200ストローク 試験用油圧ジャッキ

| | |
|--------|----------------------|
| 最低機械高 | 375 mm |
| 受圧面積 | 78.5 cm ² |
| 最高使用圧力 | 63.7 MPa |
| 所要油量 | 1.6 L |
| 重量 | 約39 kg |

圧力 : MPa $\times 10.2$ \rightarrow kg/cm²
 荷重 : ton $\times 9.8$ \rightarrow kN
 圧力[MPa] × 受圧面積[cm²]/10=荷重[kN]



| 圧力 | | 荷重 | |
|-----|--------------------|-----|------|
| MPa | kg/cm ² | kN | ton |
| 1 | 10 | 8 | 0.8 |
| 2 | 20 | 16 | 1.6 |
| 3 | 31 | 24 | 2.4 |
| 4 | 41 | 31 | 3.2 |
| 5 | 51 | 39 | 4.0 |
| 6 | 61 | 47 | 4.8 |
| 7 | 71 | 55 | 5.6 |
| 8 | 82 | 63 | 6.4 |
| 9 | 92 | 71 | 7.2 |
| 10 | 102 | 79 | 8.0 |
| 11 | 112 | 86 | 8.8 |
| 12 | 122 | 94 | 9.6 |
| 13 | 133 | 102 | 10.4 |
| 14 | 143 | 110 | 11.2 |
| 15 | 153 | 118 | 12.0 |
| 16 | 163 | 126 | 12.8 |
| 17 | 173 | 133 | 13.6 |
| 18 | 184 | 141 | 14.4 |
| 19 | 194 | 149 | 15.2 |
| 20 | 204 | 157 | 16.0 |

| 圧力 | | 荷重 | |
|-----|--------------------|-----|------|
| MPa | kg/cm ² | kN | ton |
| 21 | 214 | 165 | 16.8 |
| 22 | 224 | 173 | 17.6 |
| 23 | 235 | 181 | 18.4 |
| 24 | 245 | 188 | 19.2 |
| 25 | 255 | 196 | 20.0 |
| 26 | 265 | 204 | 20.8 |
| 27 | 275 | 212 | 21.6 |
| 28 | 286 | 220 | 22.4 |
| 29 | 296 | 228 | 23.2 |
| 30 | 306 | 236 | 24.0 |
| 31 | 316 | 243 | 24.8 |
| 32 | 326 | 251 | 25.6 |
| 33 | 337 | 259 | 26.4 |
| 34 | 347 | 267 | 27.2 |
| 35 | 357 | 275 | 28.0 |
| 36 | 367 | 283 | 28.8 |
| 37 | 377 | 290 | 29.6 |
| 38 | 388 | 298 | 30.4 |
| 39 | 398 | 306 | 31.2 |
| 40 | 408 | 314 | 32.0 |

| 圧力 | | 荷重 | |
|------|--------------------|-----|------|
| MPa | kg/cm ² | kN | ton |
| 41 | 418 | 322 | 32.8 |
| 42 | 428 | 330 | 33.6 |
| 43 | 439 | 338 | 34.4 |
| 44 | 449 | 345 | 35.2 |
| 45 | 459 | 353 | 36.0 |
| 46 | 469 | 361 | 36.8 |
| 47 | 479 | 369 | 37.6 |
| 48 | 490 | 377 | 38.4 |
| 49 | 500 | 385 | 39.2 |
| 50 | 510 | 393 | 40.0 |
| 51 | 520 | 400 | 40.8 |
| 52 | 530 | 408 | 41.6 |
| 53 | 541 | 416 | 42.4 |
| 54 | 551 | 424 | 43.2 |
| 55 | 561 | 432 | 44.0 |
| 56 | 571 | 440 | 44.8 |
| 57 | 581 | 447 | 45.6 |
| 58 | 592 | 455 | 46.4 |
| 59 | 602 | 463 | 47.2 |
| 60 | 612 | 471 | 48.0 |
| 61 | 622 | 479 | 48.8 |
| 62 | 632 | 487 | 49.6 |
| 63 | 643 | 495 | 50.4 |
| 63.7 | 650 | 500 | 51.0 |