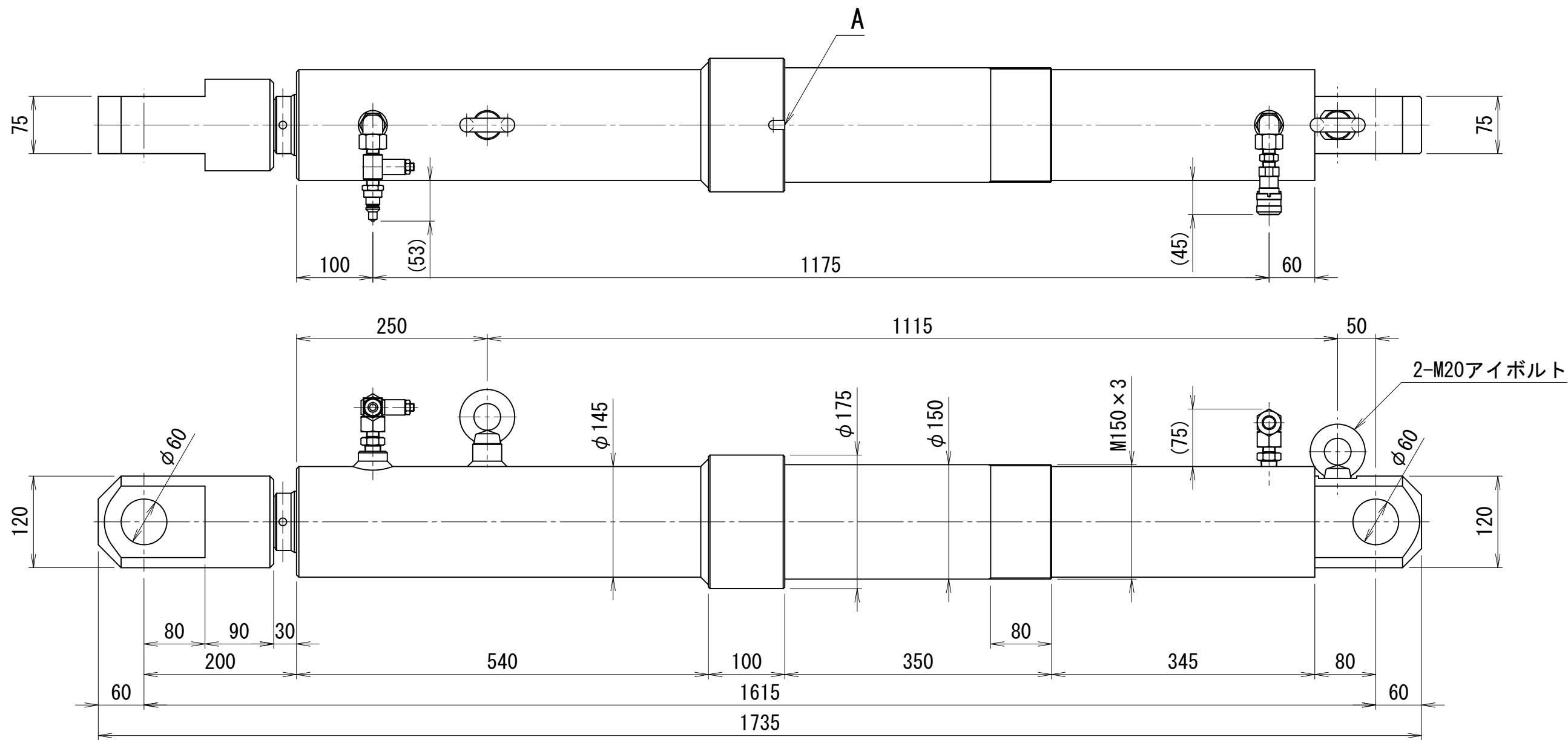
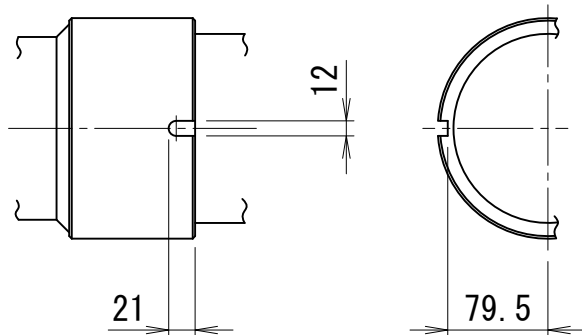


500kN1050ストローク両端クレビス付油圧ジャッキ

		仕 様					
能力	押	500	kN	受圧面積	押	95.0	cm ²
	引	235	kN		引	44.8	cm ²
ストローク		1050	mm	最高使用圧力	押	52.5	MPa
最低機械高		1735	mm		引	52.5	MPa
最低芯間距離		1615	mm	所要油量	押	10.0	L
シリンダー外径		145	mm		引	4.7	L
ロッド径		80	mm	重量		約176	kg
ピストン径		110	mm				

A部詳細



OTC-50105-A