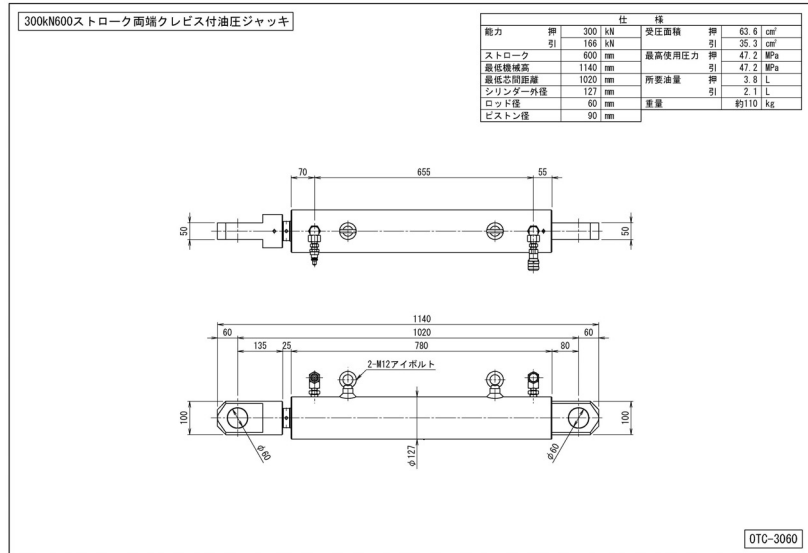


圧力荷重換算表

300kN600ストローク 両端クレビス付油圧ジャッキ

能力 押:300 引:166kN
 受圧面積 押:63.6 引:35.3cm²
 最高使用圧力 押:47.2 引:47.2MPa
 所要油量 押:3.8 引:2.1L
 重量 約110. kg

圧力 : MPa $\times 10.2$ \rightarrow kg/cm²
 荷重 : ton $\times 9.8$ \rightarrow kN
 圧力[MPa] × 受圧面積[cm²]/10=荷重[kN]



押し

圧力		荷重	
MPa	kg/cm ²	kN	ton
1	10	6	0.6
2	20	13	1.3
3	31	19	1.9
4	41	25	2.6
5	51	32	3.2
6	61	38	3.9
7	71	45	4.5
8	82	51	5.2
9	92	57	5.8
10	102	64	6.5
11	112	70	7.1
12	122	76	7.8
13	133	83	8.4
14	143	89	9.1
15	153	95	9.7
16	163	102	10.4
17	173	108	11.0
18	184	114	11.7
19	194	121	12.3
20	204	127	13.0
21	214	134	13.6
22	224	140	14.3
23	235	146	14.9
24	245	153	15.6
25	255	159	16.2
26	265	165	16.9
27	275	172	17.5
28	286	178	18.2
29	296	184	18.8
30	306	191	19.5
31	316	197	20.1
32	326	204	20.8
33	337	210	21.4
34	347	216	22.1
35	357	223	22.7

押し

圧力		荷重	
MPa	kg/cm ²	kN	ton
36	367	229	23.4
37	377	235	24.0
38	388	242	24.7
39	398	248	25.3
40	408	254	25.9
41	418	261	26.6
42	428	267	27.2
43	439	273	27.9
44	449	280	28.5
45	459	286	29.2
46	469	293	29.8
47	479	299	30.5
47.2	481	300	30.6

引き

圧力		荷重	
MPa	kg/cm ²	kN	ton
21	214	74	7.6
22	224	78	7.9
23	235	81	8.3
24	245	85	8.6
25	255	88	9.0
26	265	92	9.4
27	275	95	9.7
28	286	99	10.1
29	296	102	10.4
30	306	106	10.8
31	316	109	11.2
32	326	113	11.5
33	337	116	11.9
34	347	120	12.2
35	357	124	12.6
36	367	127	13.0
37	377	131	13.3
38	388	134	13.7
39	398	138	14.0
40	408	141	14.4
41	418	145	14.8
42	428	148	15.1
43	439	152	15.5
44	449	155	15.8
45	459	159	16.2
46	469	162	16.6
47	479	166	16.9
47.2	481	167	17.0

引き

圧力		荷重	
MPa	kg/cm ²	kN	ton
1	10	4	0.4
2	20	7	0.7
3	31	11	1.1
4	41	14	1.4
5	51	18	1.8
6	61	21	2.2
7	71	25	2.5
8	82	28	2.9
9	92	32	3.2
10	102	35	3.6
11	112	39	4.0
12	122	42	4.3
13	133	46	4.7
14	143	49	5.0
15	153	53	5.4
16	163	56	5.8
17	173	60	6.1
18	184	64	6.5
19	194	67	6.8
20	204	71	7.2