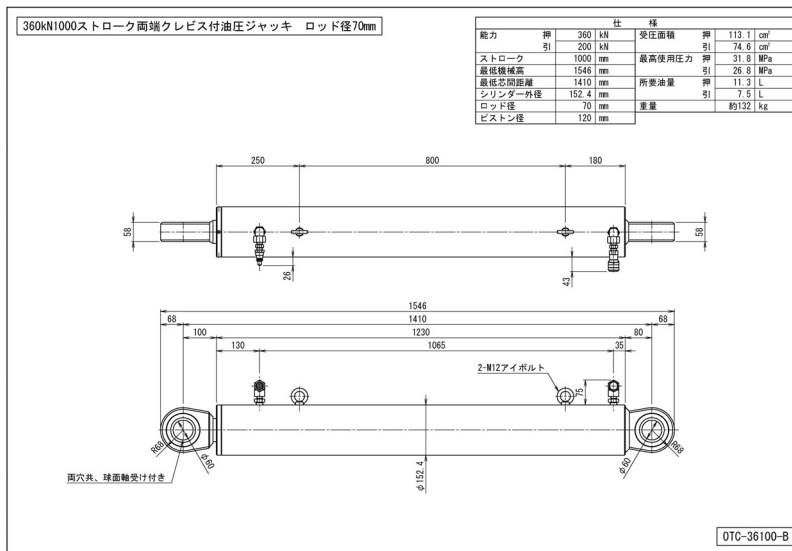


圧力荷重換算表

360kN1000ストローク 両端クレビス付油圧ジャッキ ロッド径70mm

能力	押:360 引:200kN
受圧面積	押:113.1 引:74.6cm ²
最高使用圧力	押:31.8 引:26.8MPa
所要油量	押:11.3 引:7.5L
重量	約132 kg

圧力 : MPa $\times 10.2$ \rightarrow kg/cm²
 荷重 : ton $\times 9.8$ \rightarrow kN
 圧力[MPa] \times 受圧面積[cm²] / 10 = 荷重[kN]



押し

圧力		荷重	
MPa	kg/cm ²	kN	ton
1	10	11	1.2
2	20	23	2.3
3	31	34	3.5
4	41	45	4.6
5	51	57	5.8
6	61	68	6.9
7	71	79	8.1
8	82	90	9.2
9	92	102	10.4
10	102	113	11.5
11	112	124	12.7
12	122	136	13.8
13	133	147	15.0
14	143	158	16.2
15	153	170	17.3
16	163	181	18.5
17	173	192	19.6
18	184	204	20.8
19	194	215	21.9
20	204	226	23.1
21	214	238	24.2
22	224	249	25.4
23	235	260	26.5
24	245	271	27.7
25	255	283	28.8
26	265	294	30.0
27	275	305	31.1
28	286	317	32.3
29	296	328	33.5
30	306	339	34.6
31	316	351	35.8
31.8	324	360	36.7

引き

圧力		荷重	
MPa	kg/cm ²	kN	ton
1	10	7	0.8
2	20	15	1.5
3	31	22	2.3
4	41	30	3.0
5	51	37	3.8
6	61	45	4.6
7	71	52	5.3
8	82	60	6.1
9	92	67	6.8
10	102	75	7.6
11	112	82	8.4
12	122	90	9.1
13	133	97	9.9
14	143	104	10.7
15	153	112	11.4
16	163	119	12.2
17	173	127	12.9
18	184	134	13.7
19	194	142	14.5
20	204	149	15.2
21	214	157	16.0
22	224	164	16.7
23	235	172	17.5
24	245	179	18.3
25	255	187	19.0
26	265	194	19.8
26.8	273	200	20.4

大瀧ジャッキ株式会社

<http://www.otaki-jack.com>

お断わりなく仕様等の記載事項の変更をすることがありますのでご了承ください。

2014.7 J.I