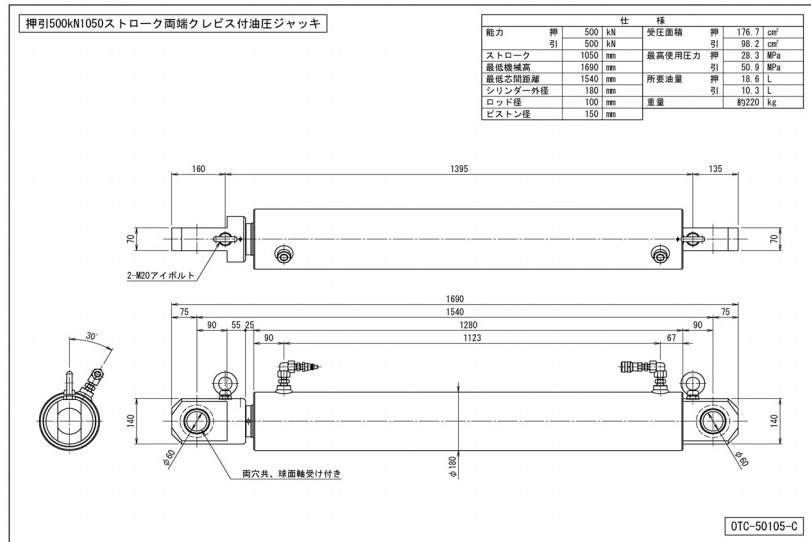


# 圧力荷重換算表

## 押引500kN1050ストローク 両端クレビス付油圧ジャッキ

能力	押:500 引:500kN
受圧面積	押:176.7 引:98.2cm <sup>2</sup>
最高使用圧力	押:28.3 引:50.9MPa
所要油量	押:18.6 引:10.3L
重量	約220 kg

圧力 : MPa  $\times 10.2$   $\rightarrow$  kg/cm<sup>2</sup>  
 荷重 : ton  $\times 9.8$   $\rightarrow$  kN  
 圧力[MPa]  $\times$  受圧面積[cm<sup>2</sup>] / 10 = 荷重[kN]



### 押し

圧力		荷重	
MPa	kg/cm <sup>2</sup>	kN	ton
1	10	18	1.8
2	20	35	3.6
3	31	53	5.4
4	41	71	7.2
5	51	88	9.0
6	61	106	10.8
7	71	124	12.6
8	82	141	14.4
9	92	159	16.2
10	102	177	18.0
11	112	194	19.8
12	122	212	21.6
13	133	230	23.4
14	143	247	25.2
15	153	265	27.0
16	163	283	28.8
17	173	300	30.6
18	184	318	32.4
19	194	336	34.2
20	204	353	36.0
21	214	371	37.8
22	224	389	39.7
23	235	406	41.5
24	245	424	43.3
25	255	442	45.1
26	265	459	46.9
27	275	477	48.7
28	286	495	50.5
28.3	289	500	51.0

### 引き

圧力		荷重	
MPa	kg/cm <sup>2</sup>	kN	ton
1	10	10	1.0
2	20	20	2.0
3	31	29	3.0
4	41	39	4.0
5	51	49	5.0
6	61	59	6.0
7	71	69	7.0
8	82	79	8.0
9	92	88	9.0
10	102	98	10.0
11	112	108	11.0
12	122	118	12.0
13	133	128	13.0
14	143	137	14.0
15	153	147	15.0
16	163	157	16.0
17	173	167	17.0
18	184	177	18.0
19	194	187	19.0
20	204	196	20.0
21	214	206	21.0
22	224	216	22.0
23	235	226	23.0
24	245	236	24.0
25	255	246	25.0
26	265	255	26.0
27	275	265	27.0
28	286	275	28.0
29	296	285	29.0
30	306	295	30.0

### 引き

圧力		荷重	
MPa	kg/cm <sup>2</sup>	kN	ton
31	316	304	31.1
32	326	314	32.1
33	337	324	33.1
34	347	334	34.1
35	357	344	35.1
36	367	354	36.1
37	377	363	37.1
38	388	373	38.1
39	398	383	39.1
40	408	393	40.1
41	418	403	41.1
42	428	412	42.1
43	439	422	43.1
44	449	432	44.1
45	459	442	45.1
46	469	452	46.1
47	479	462	47.1
48	490	471	48.1
49	500	481	49.1
50	510	491	50.1
50.9	519	500	51.0