

圧力荷重換算表

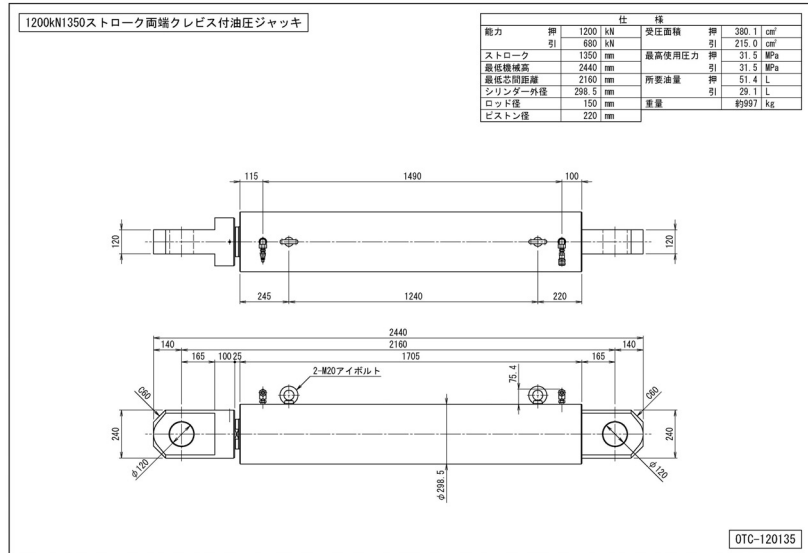
1200kN1350ストローク 両端クレビス付油圧ジャッキ

能力	押:1200 引:680kN
受圧面積	押:380.1 引:215.0cm ²
最高使用圧力	押:31.5 引:31.5MPa
所要油量	押:51.4 引:29.1L
重量	約997 kg

圧力 : MPa $\times 10.2$ \rightarrow kg/cm²

荷重 : ton $\times 9.8$ \rightarrow kN

圧力[MPa] × 受圧面積[cm²]/10=荷重[kN]



押し

圧力		荷重	
MPa	kg/cm ²	kN	ton
1	10	38	3.9
2	20	76	7.8
3	31	114	11.6
4	41	152	15.5
5	51	190	19.4
6	61	228	23.3
7	71	266	27.1
8	82	304	31.0
9	92	342	34.9
10	102	380	38.8
11	112	418	42.6
12	122	456	46.5
13	133	494	50.4
14	143	532	54.3
15	153	570	58.2
16	163	608	62.0
17	173	646	65.9
18	184	684	69.8
19	194	722	73.7
20	204	760	77.5
21	214	798	81.4
22	224	836	85.3
23	235	874	89.2
24	245	912	93.0
25	255	950	96.9
26	265	988	100.8
27	275	1026	104.7
28	286	1064	108.6
29	296	1102	112.4
30	306	1140	116.3
31	316	1178	120.2
31.5	321	1197	122.1

引き

圧力		荷重	
MPa	kg/cm ²	kN	ton
1	10	22	2.2
2	20	43	4.4
3	31	65	6.6
4	41	86	8.8
5	51	108	11.0
6	61	129	13.2
7	71	151	15.4
8	82	172	17.5
9	92	194	19.7
10	102	215	21.9
11	112	237	24.1
12	122	258	26.3
13	133	280	28.5
14	143	301	30.7
15	153	323	32.9
16	163	344	35.1
17	173	366	37.3
18	184	387	39.5
19	194	409	41.7
20	204	430	43.9
21	214	452	46.1
22	224	473	48.2
23	235	495	50.4
24	245	516	52.6
25	255	538	54.8
26	265	559	57.0
27	275	581	59.2
28	286	602	61.4
29	296	624	63.6
30	306	645	65.8
31	316	667	68.0
31.5	321	677	69.1