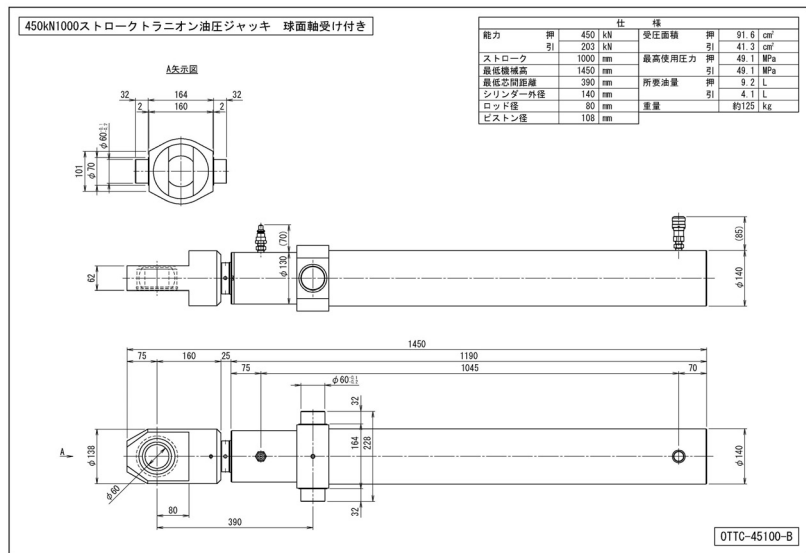


圧力荷重換算表

450kN1000ストローク トランオン油圧ジャッキ

能力	押:450 引:203kN
受圧面積	押:91.6 引:41.3cm ²
最高使用圧力	押:49.1 引:49.1MPa
所要油量	押:9.2 引:4.1L
重量	約125 kg

圧力 : MPa $\times 10.2$ \rightarrow kg/cm²
 荷重 : ton $\times 9.8$ \rightarrow kN
 圧力[MPa] \times 受圧面積[cm²]/10=荷重[kN]



押し

圧力		荷重	
MPa	kg/cm ²	kN	ton
1	10	9	0.9
2	20	18	1.9
3	31	27	2.8
4	41	37	3.7
5	51	46	4.7
6	61	55	5.6
7	71	64	6.5
8	82	73	7.5
9	92	82	8.4
10	102	92	9.3
11	112	101	10.3
12	122	110	11.2
13	133	119	12.1
14	143	128	13.1
15	153	137	14.0
16	163	147	14.9
17	173	156	15.9
18	184	165	16.8
19	194	174	17.8
20	204	183	18.7
21	214	192	19.6
22	224	202	20.6
23	235	211	21.5
24	245	220	22.4
25	255	229	23.4
26	265	238	24.3
27	275	247	25.2
28	286	256	26.2
29	296	266	27.1
30	306	275	28.0
31	316	284	29.0
32	326	293	29.9
33	337	302	30.8
34	347	311	31.8
35	357	321	32.7

押し

圧力		荷重	
MPa	kg/cm ²	kN	ton
36	367	330	33.6
37	377	339	34.6
38	388	348	35.5
39	398	357	36.4
40	408	366	37.4
41	418	376	38.3
42	428	385	39.2
43	439	394	40.2
44	449	403	41.1
45	459	412	42.0
46	469	421	43.0
47	479	431	43.9
48	490	440	44.8
49	500	449	45.8
49.1	501	450	45.9

引き

圧力		荷重	
MPa	kg/cm ²	kN	ton
21	214	87	8.8
22	224	91	9.3
23	235	95	9.7
24	245	99	10.1
25	255	103	10.5
26	265	107	11.0
27	275	112	11.4
28	286	116	11.8
29	296	120	12.2
30	306	124	12.6
31	316	128	13.1
32	326	132	13.5
33	337	136	13.9
34	347	140	14.3
35	357	145	14.7
36	367	149	15.2
37	377	153	15.6
38	388	157	16.0
39	398	161	16.4
40	408	165	16.9
41	418	169	17.3
42	428	173	17.7
43	439	178	18.1
44	449	182	18.5
45	459	186	19.0
46	469	190	19.4
47	479	194	19.8
48	490	198	20.2
49	500	202	20.6
49.1	501	203	20.7

引き

圧力		荷重	
MPa	kg/cm ²	kN	ton
1	10	4	0.4
2	20	8	0.8
3	31	12	1.3
4	41	17	1.7
5	51	21	2.1
6	61	25	2.5
7	71	29	2.9
8	82	33	3.4
9	92	37	3.8
10	102	41	4.2
11	112	45	4.6
12	122	50	5.1
13	133	54	5.5
14	143	58	5.9
15	153	62	6.3
16	163	66	6.7
17	173	70	7.2
18	184	74	7.6
19	194	78	8.0
20	204	83	8.4