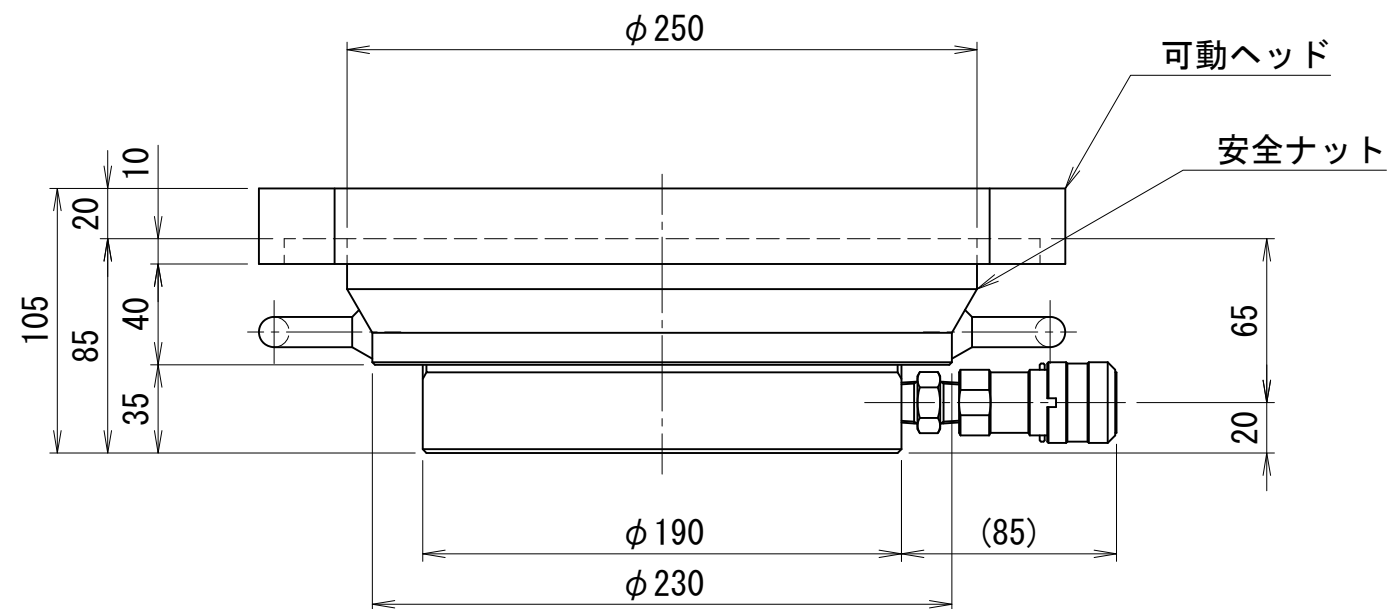
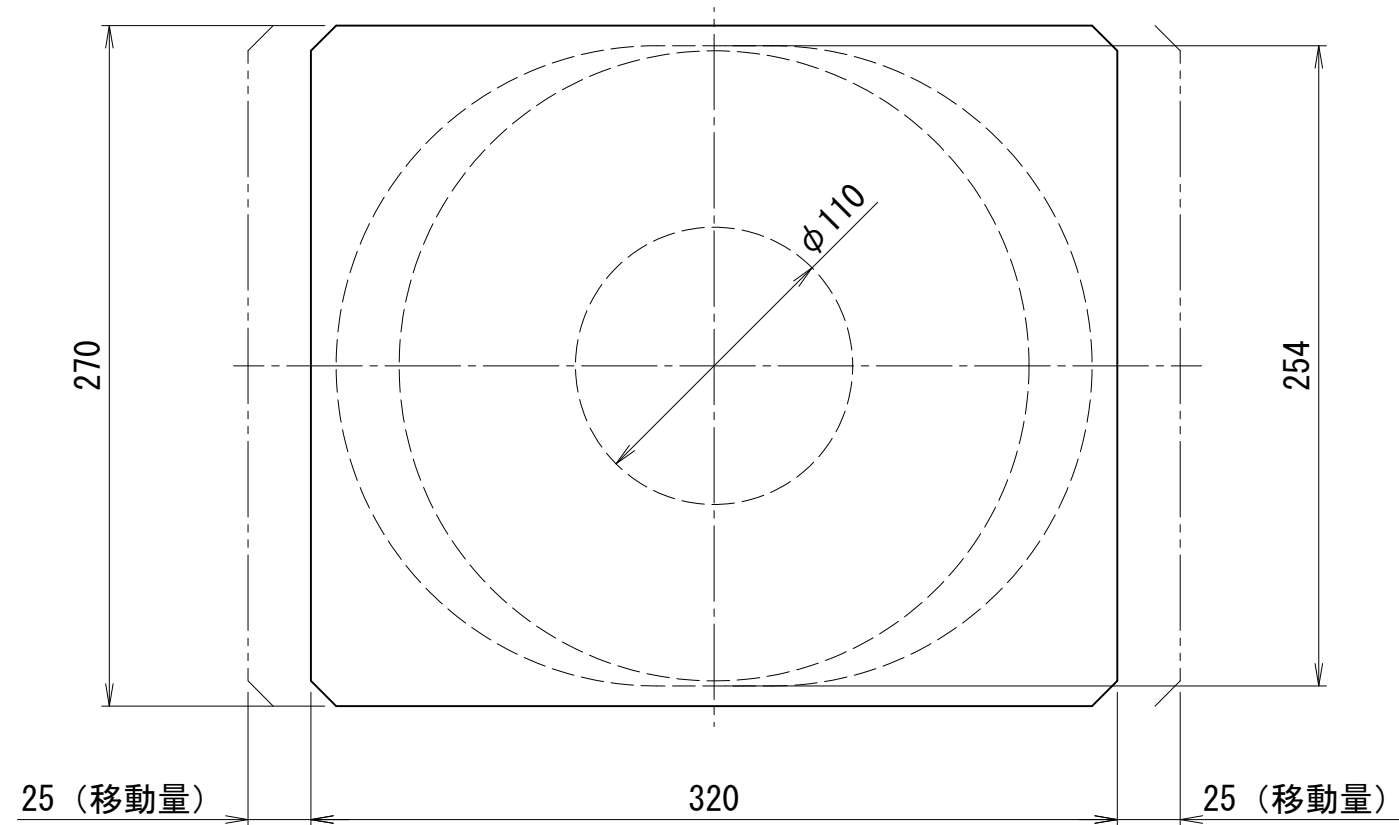


1000kN20ストローク補修用油圧ジャッキ（タイプA）



仕 様			
能力	1000	kN	
ストローク ※	20	mm	
最低機械高	105	mm	
ジャッキ機械高	85	mm	
シリンダ外径	190	mm	
ロッド径	110	mm	
ピストン径	145	mm	
受圧面積	165.1	cm ²	
最高使用圧力	60.6	MPa	
所要油量	0.33	L	
重量	ジャッキ	約30	kg
	プレート	約15	kg
備考 可動ヘッドは、±25mm移動可能			

- ※) ①ストロークエンドからの加圧はおやめ下さい。
 ②ストロークエンドにて安全ナットをロックした場合、解放が困難になる場合があります。
 ③出荷時にストロークエンド使用が出来ないよう手動ポンプの油量を調整させていただく場合があります。