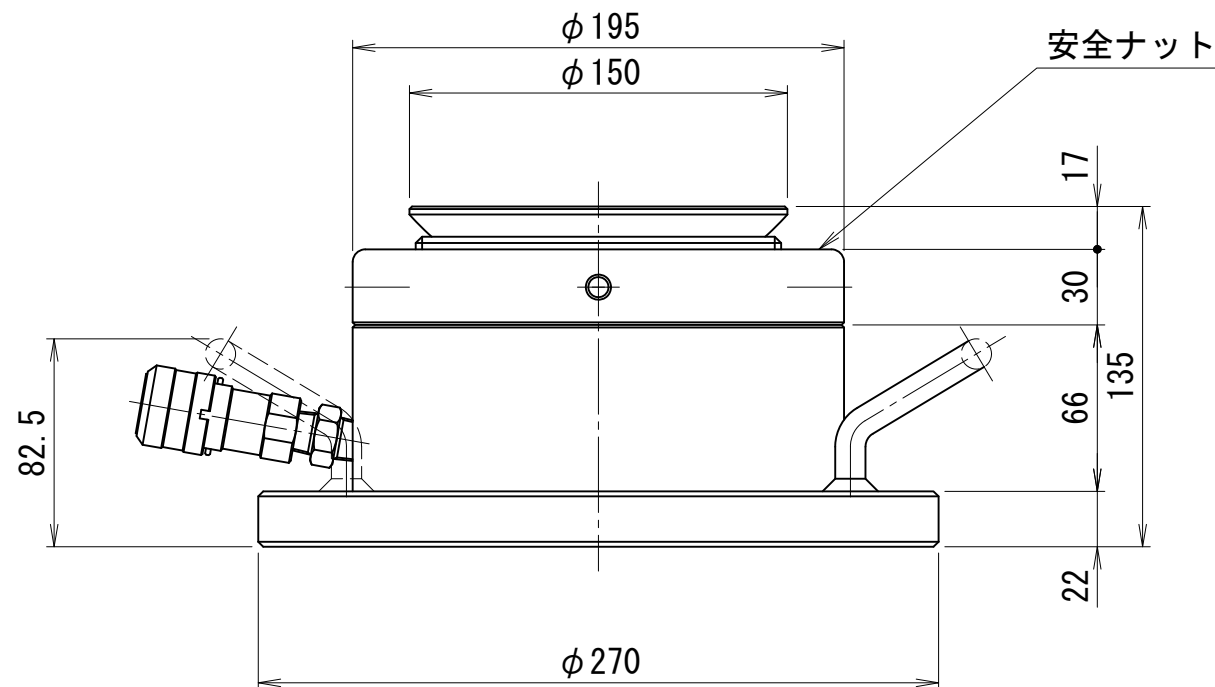
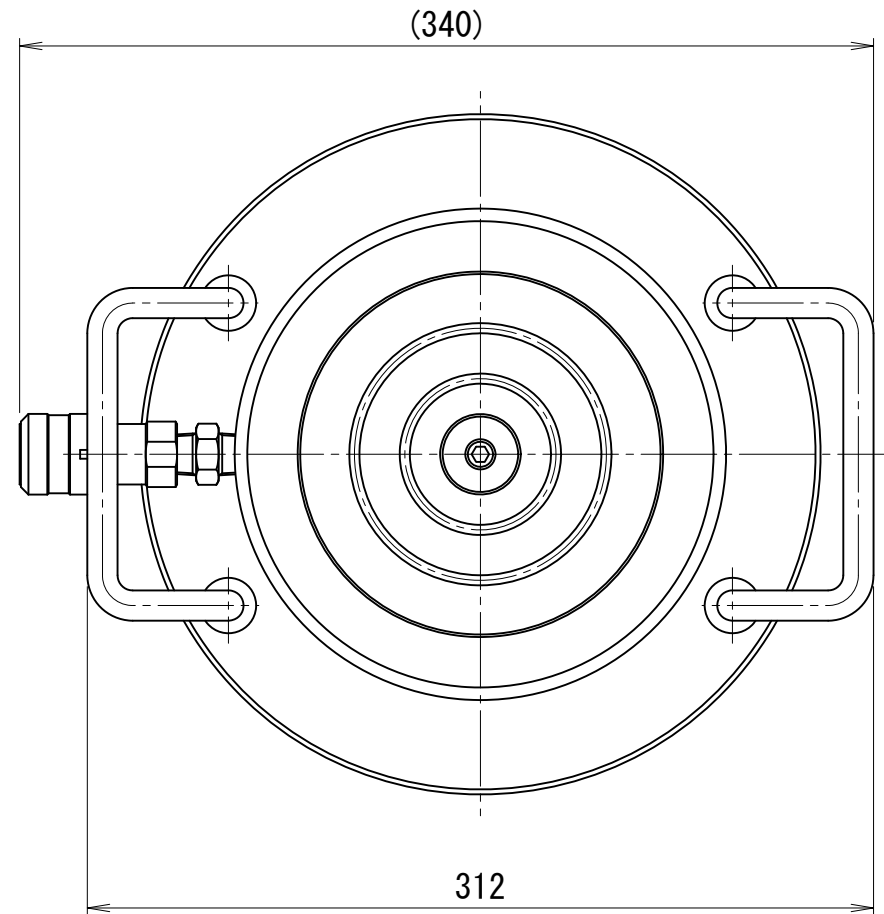


1000kN30ストローク補修用油圧ジャッキ



仕 様		
能力	1000	kN
ストローク ※	30	mm
最低機械高	135	mm
シリンダ外径	195	mm
ヘッド径	150	mm
押しピストン径	145	mm
戻しピストン径	65	mm
インナーロッド径	45	mm
受圧面積	149.2	cm ²
最高使用圧力	67.0	MPa
所要油量	0.45	L
重量	約33	kg
備考	ユニバーサルヘッド振り角は、 $\pm 3^\circ$ ($\pm 5\%$)	

- ※) ①ストロークエンドからの加圧はおやめ下さい。
 ②ストロークエンドにて安全ナットをロックした場合、解放が困難になる場合があります。
 ③出荷時にストロークエンド使用が出来ないよう手動ポンプの油量を調整させていただく場合があります。