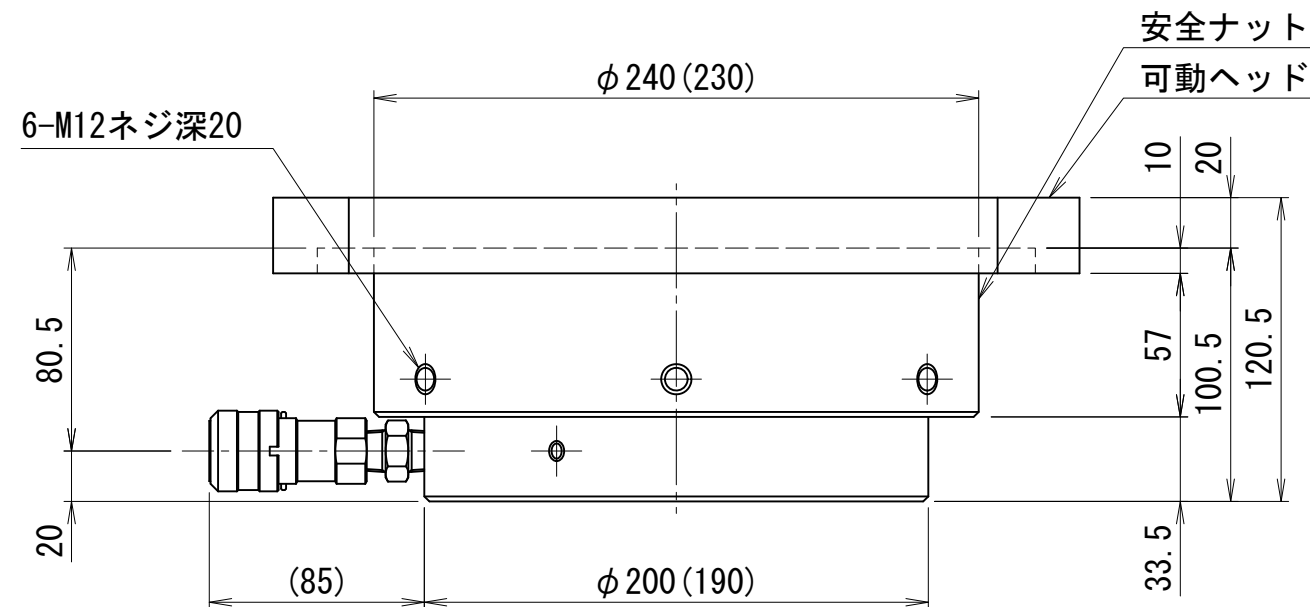
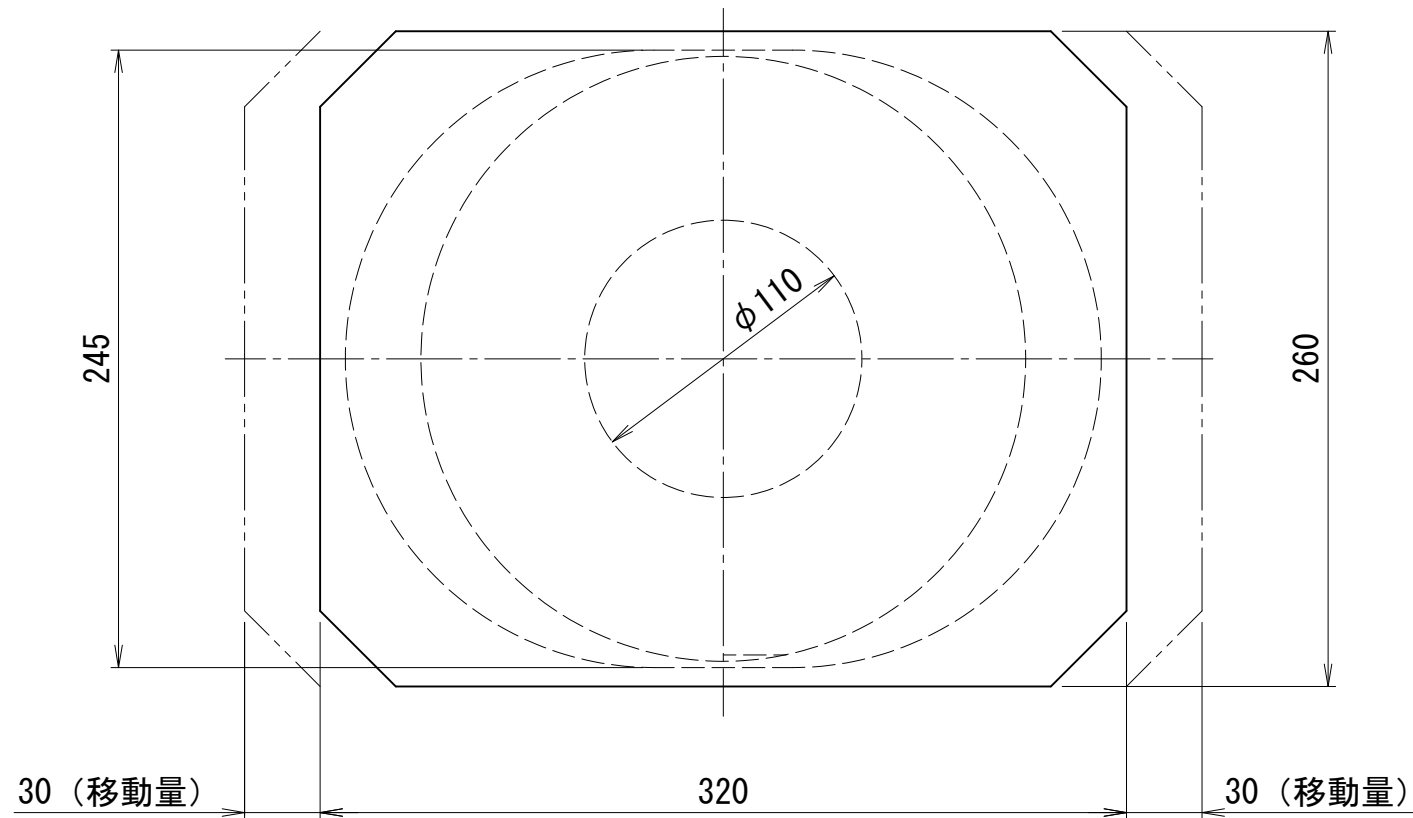


1000kN35ストローク補修用油圧ジャッキ



仕 様			
能力	1000	kN	
ストローク ※	35	mm	
最低機械高	120.5	mm	
ジャッキ機械高	100.5	mm	
シリンダ外径	190	mm	
ロッド径	110	mm	
ピストン径	145	mm	
受圧面積	165.1	cm ²	
最高使用圧力	60.6	MPa	
所要油量	0.58	L	
重量	ジャッキ	約35	kg
	プレート	約15	kg
備考 可動ヘッドは、±30mm移動可能			

- ※) ①ストロークエンドからの加圧はおやめ下さい。
 ②ストロークエンドにて安全ナットをロックした場合、解放が困難になる場合があります。
 ③出荷時にストロークエンド使用が出来ないように手動ポンプの油量を調整させていただく場合があります。