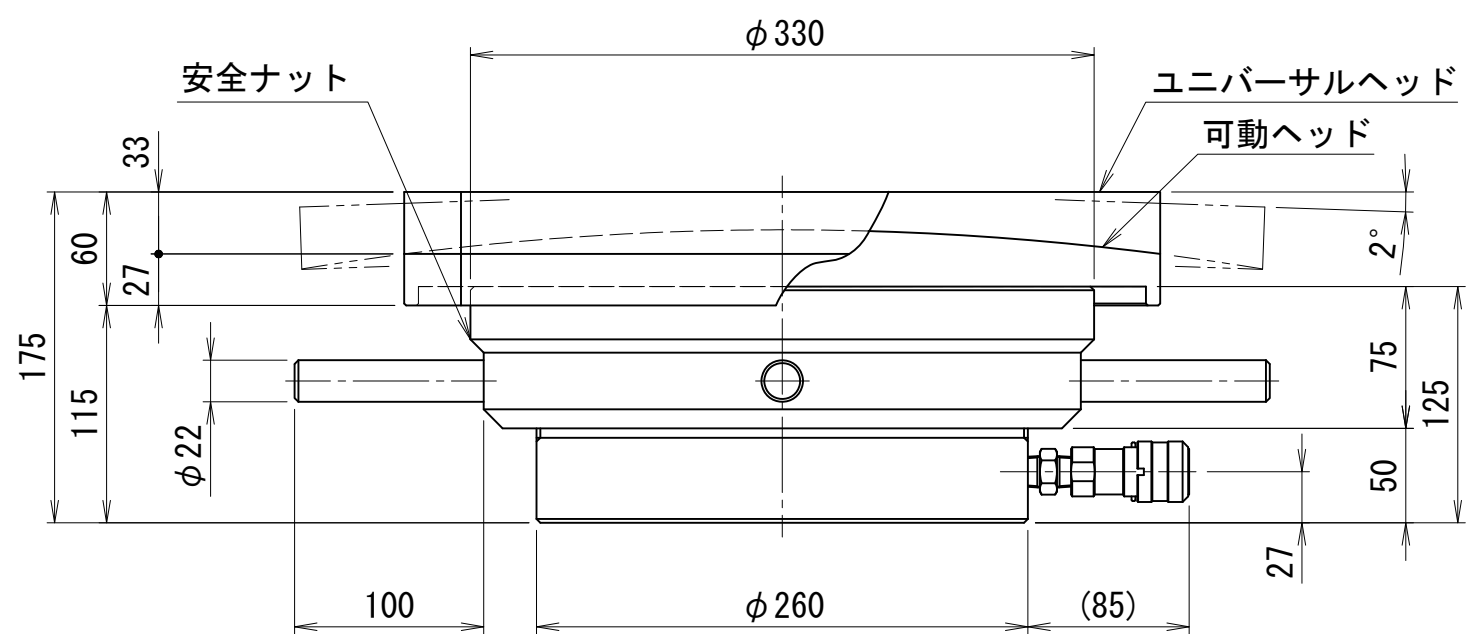
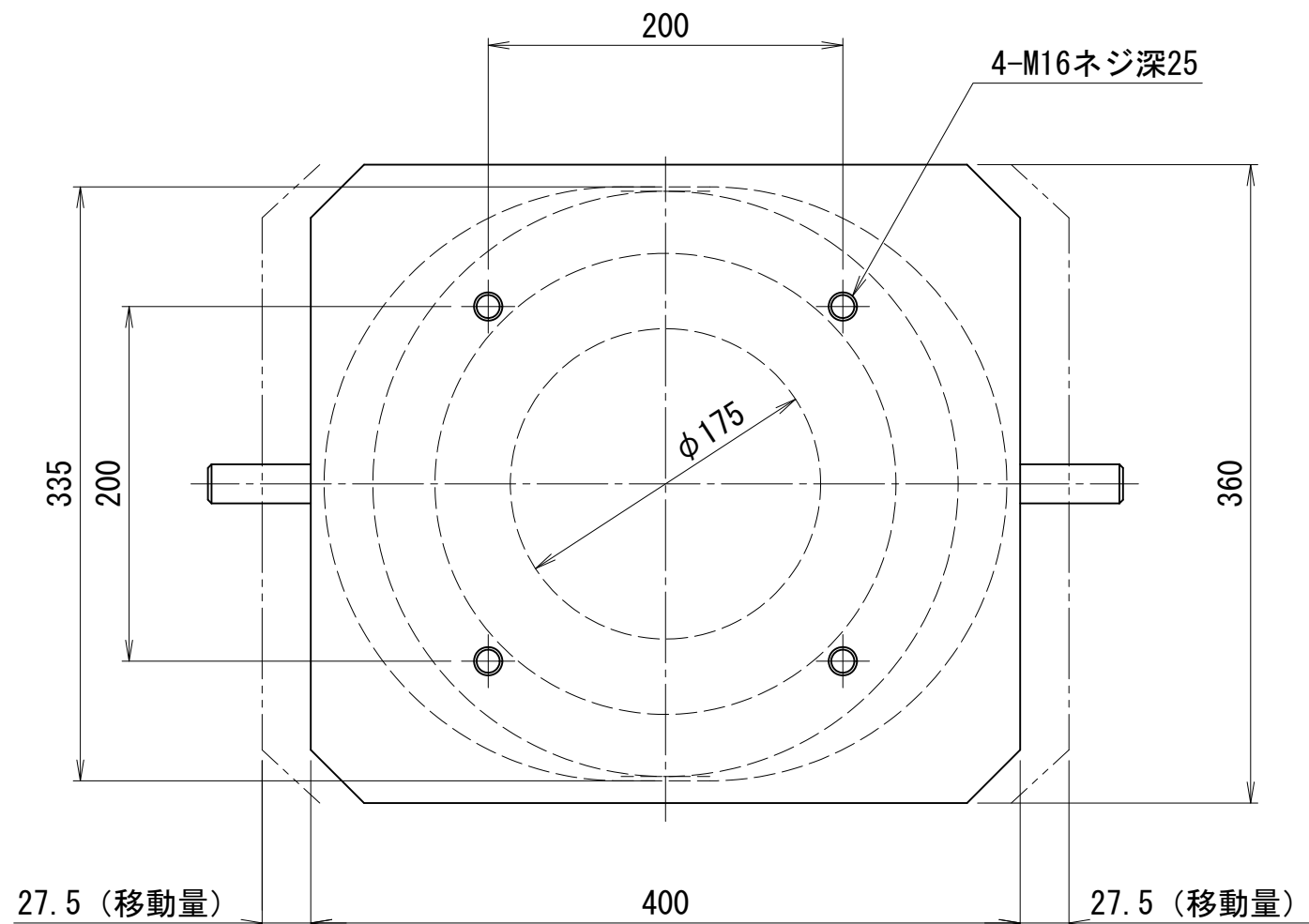


2000kN25ストローク補修用油圧ジャッキ（ユニバーサルヘッド付）



仕 様		
能力	2000	kN
ストローク	25	mm
最低機械高	175	mm
ジャッキ機械高	125	mm
シリンダ外径	260	mm
ロッド径	175	mm
ピストン径	205	mm
受圧面積	330.1	cm ²
最高使用圧力	60.6	MPa
所要油量	0.83	L
重量	ジャッキ	約70 kg
	プレート	約60 kg
備考		
可動ヘッドは、±27.5mm移動可能		
ユニバーサルヘッド振り角は、±2°（±3.5%）		

- ※) ①ストロークエンドからの加圧はおやめ下さい。
 ②ストロークエンドにて安全ナットをロックした場合、解放が困難になる場合があります。
 ③出荷時にストロークエンド使用が出来ないよう手動ポンプの油量を調整させていただく場合があります。