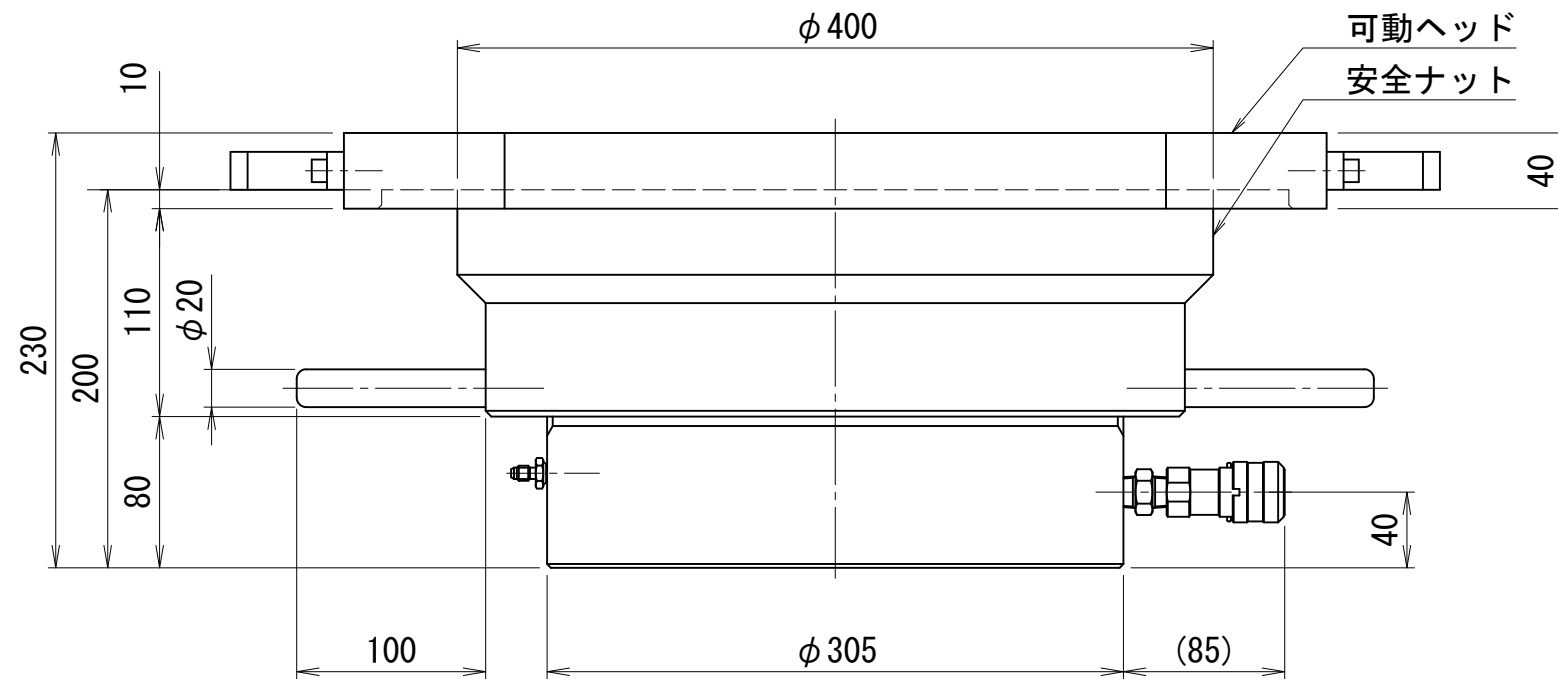
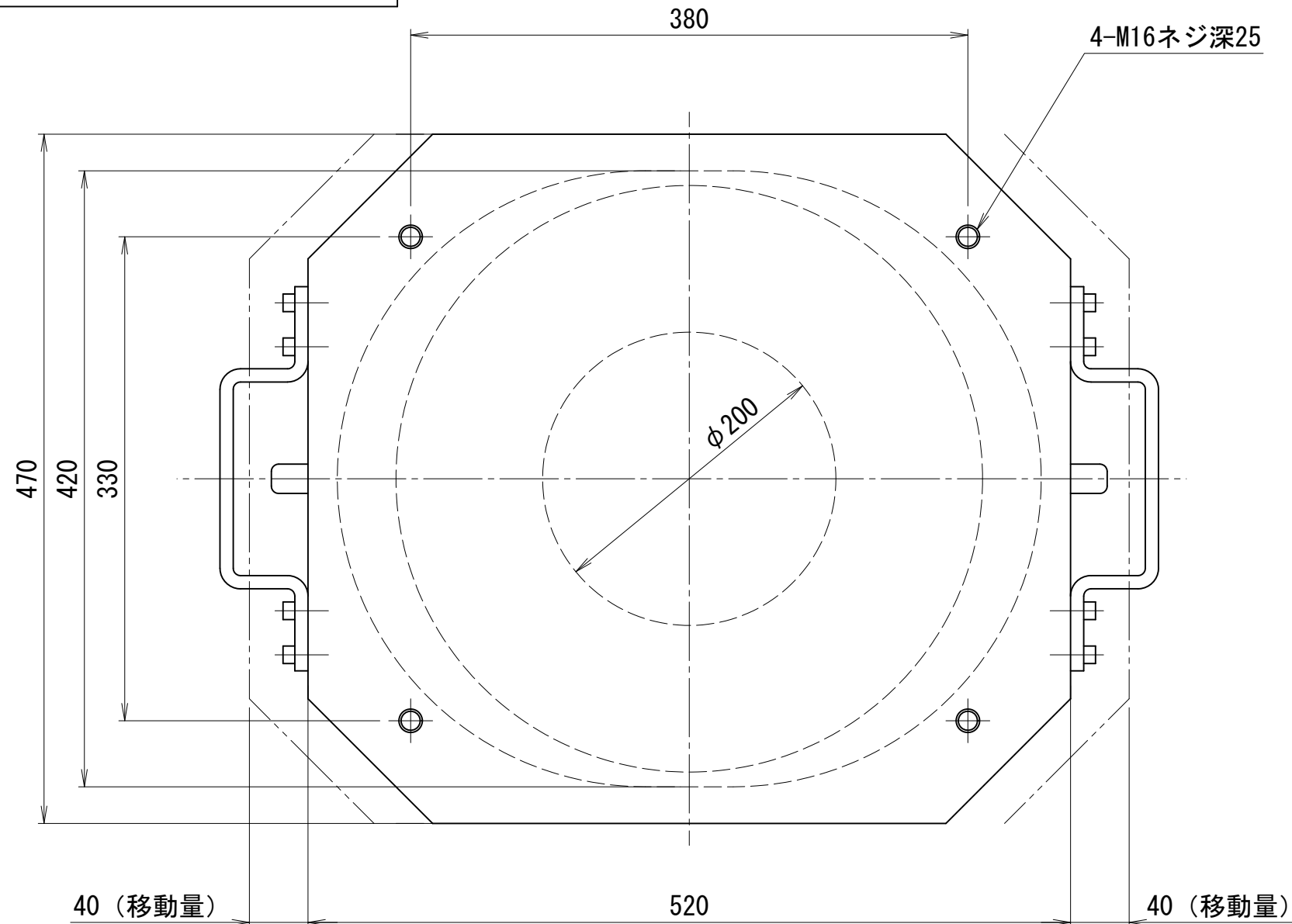


# 3000kN50ストローク補修用油圧ジャッキ



仕 様			
能力	3000	kN	
ストローク ※	50	mm	
最低機械高	230	mm	
ジャッキ機械高	200	mm	
シリンダ外径	305	mm	
ロッド径	200	mm	
ピストン径	240	mm	
受圧面積	452.4	cm <sup>2</sup>	
最高使用圧力	66.3	MPa	
所要油量	2.3	L	
重量	ジャッキ	約145	kg
	プレート	約65	kg
備考 可動ヘッドは、±40mm移動可能			

- ※) ①ストロークエンドからの加圧はおやめ下さい。  
 ②ストロークエンドにて安全ナットをロックした場合、解放が困難になる場合があります。  
 ③出荷時にストロークエンド使用が出来ないように手動ポンプの油量を調整させていただく場合があります。