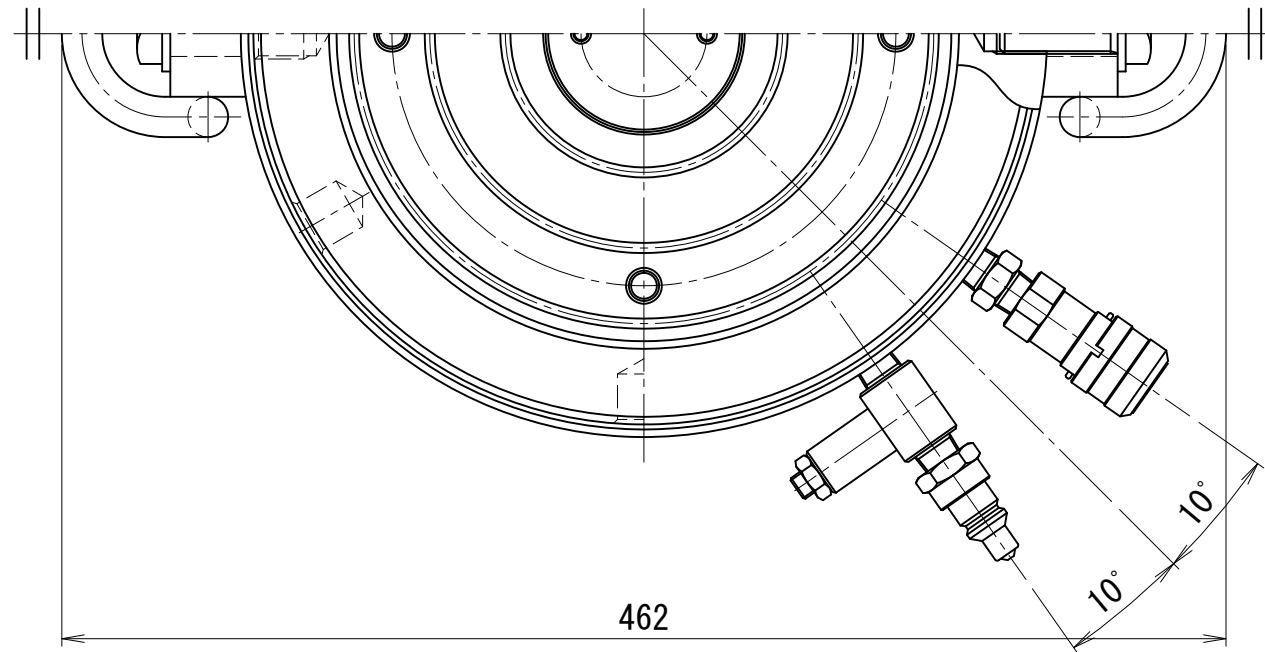
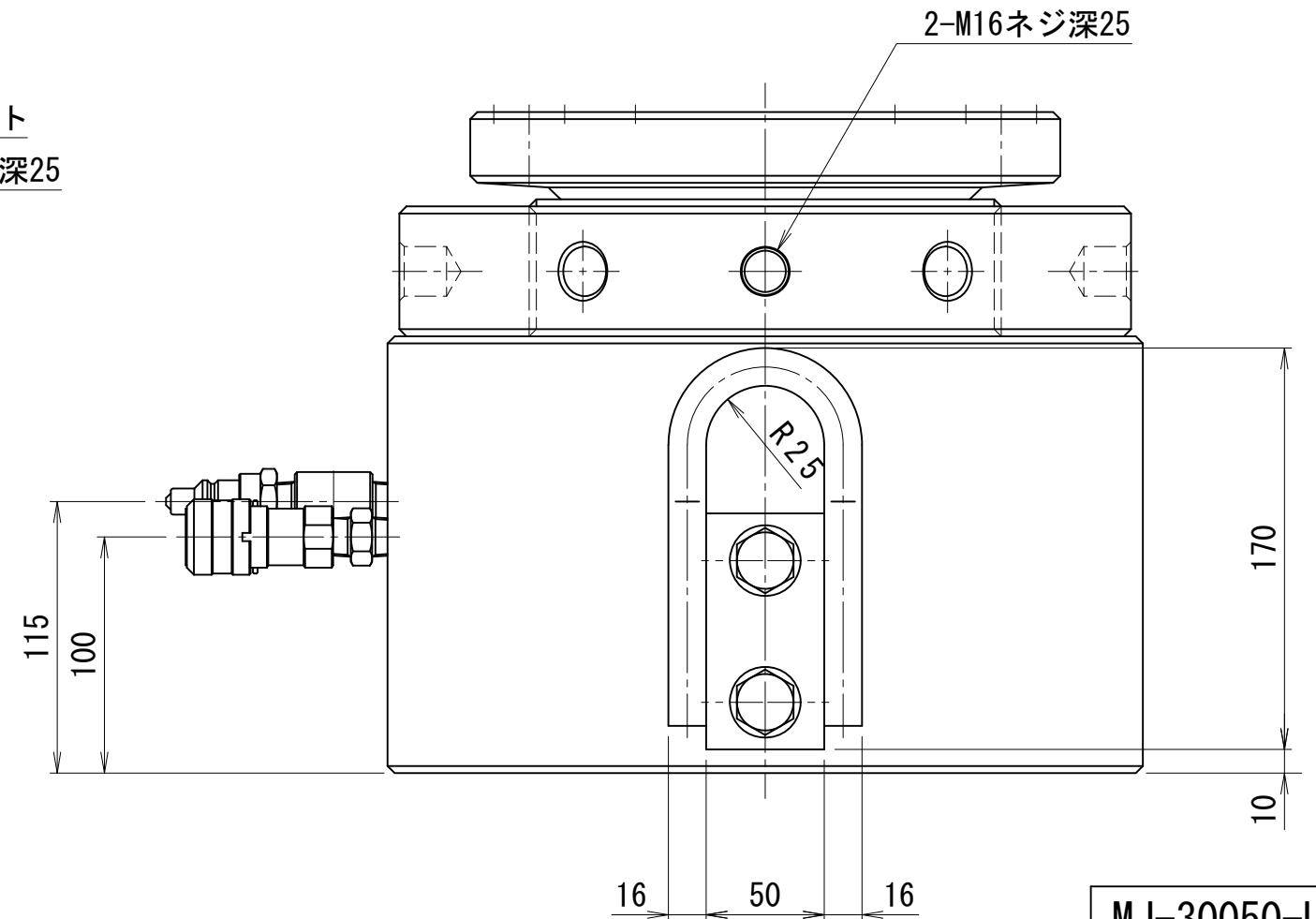
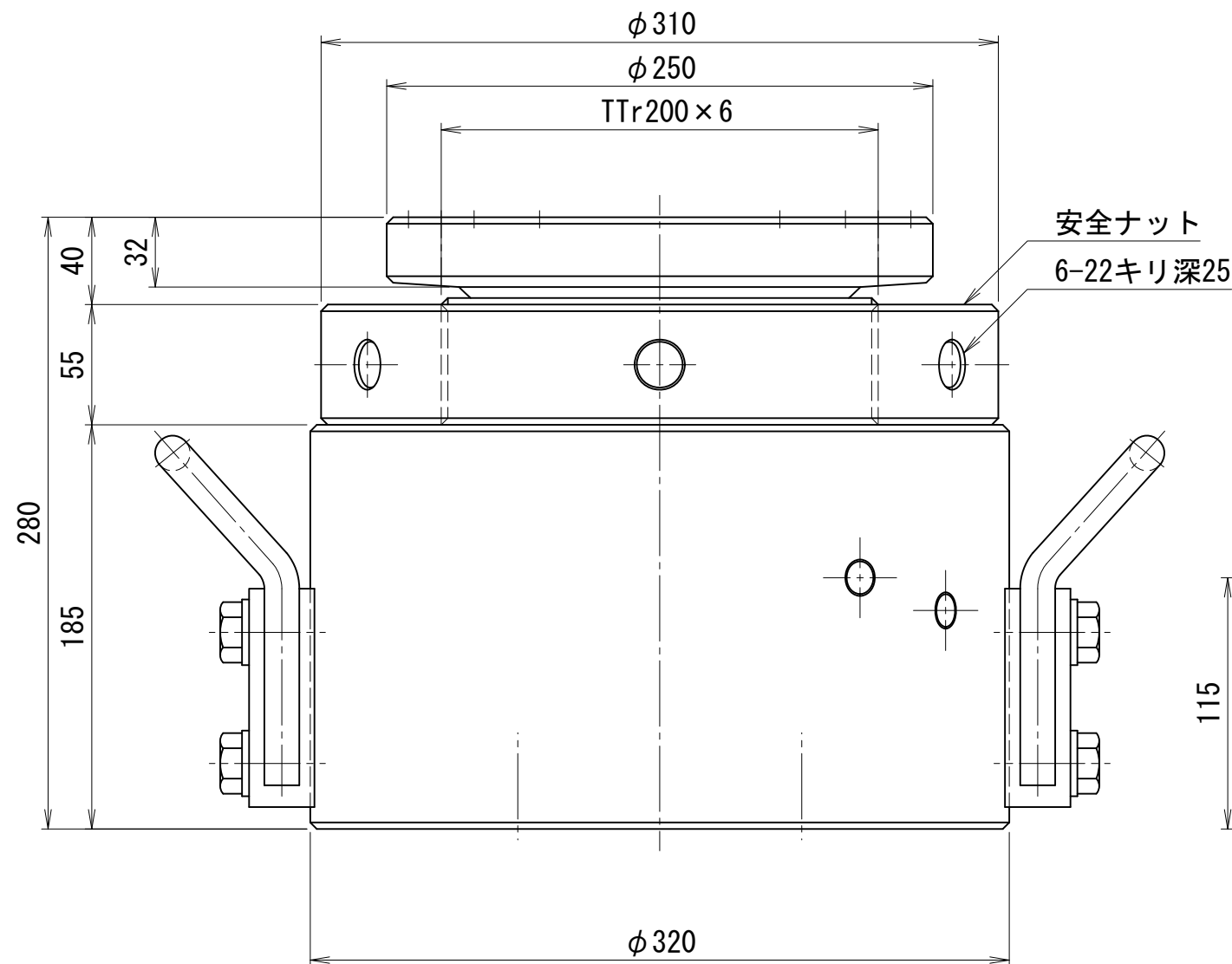


3000kN50ストローク補修用油圧ジャッキ（タイプC ユニバーサルヘッド付）



仕 様		
能力	3000	kN
ストローク	50	mm
最低機械高	280	mm
シリンダ外径	320	mm
押しピストン径	250	mm
戻しピストン径	60	mm
インナーロッド径	40	mm
受圧面積	478.3	cm <sup>2</sup>
最高使用圧力	62.7	MPa
所要油量	2.4	L
重量	約160	kg
備考	ユニバーサルヘッド振り角は、±3°（±5%）	

- ※) ①ストロークエンドからの加圧はおやめ下さい。  
 ②ストロークエンドにて安全ナットをロックした場合、解放が困難になる場合があります。  
 ③出荷時にストロークエンド使用が出来ないよう手動ポンプの油量を調整させていただく場合があります。



MJ-30050-UC