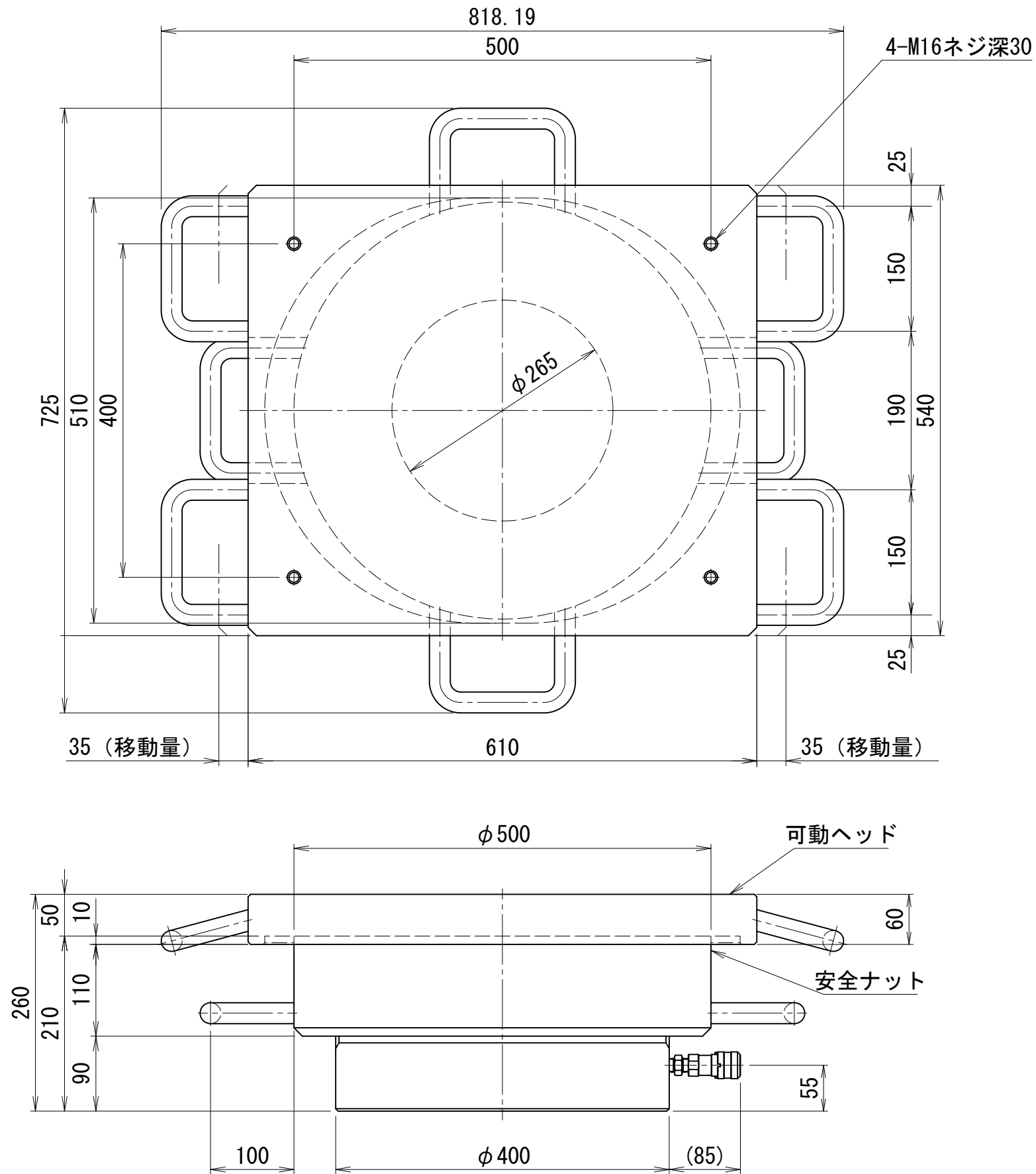


5000kN50ストローク補修用油圧ジャッキ



仕 様			
能力	5000	kN	
ストローク ※	50	mm	
最低機械高	260	mm	
ジャッキ機械高	210	mm	
シリンダ外径	400	mm	
ロッド径	265	mm	
ピストン径	315	mm	
受圧面積	779.3	cm ²	
最高使用圧力	64.2	MPa	
所要油量	3.9	L	
重量	ジャッキ	約257	kg
	プレート	約145	kg
備考 可動ヘッドは、±35mm移動可能			

- ※) ①ストロークエンドからの加圧はおやめ下さい。
 ②ストロークエンドにて安全ナットをロックした場合、解放が困難になる場合があります。
 ③出荷時にストロークエンド使用が出来ないよう手動ポンプの油量を調整させていただく場合があります。