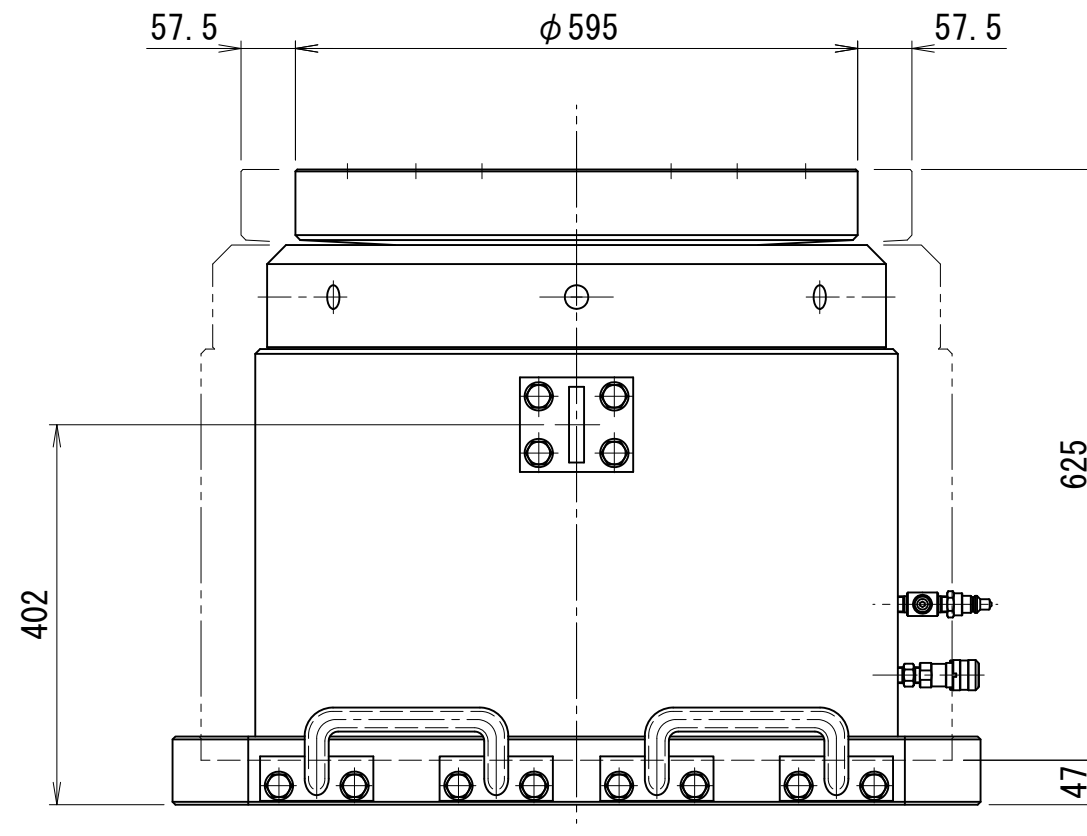
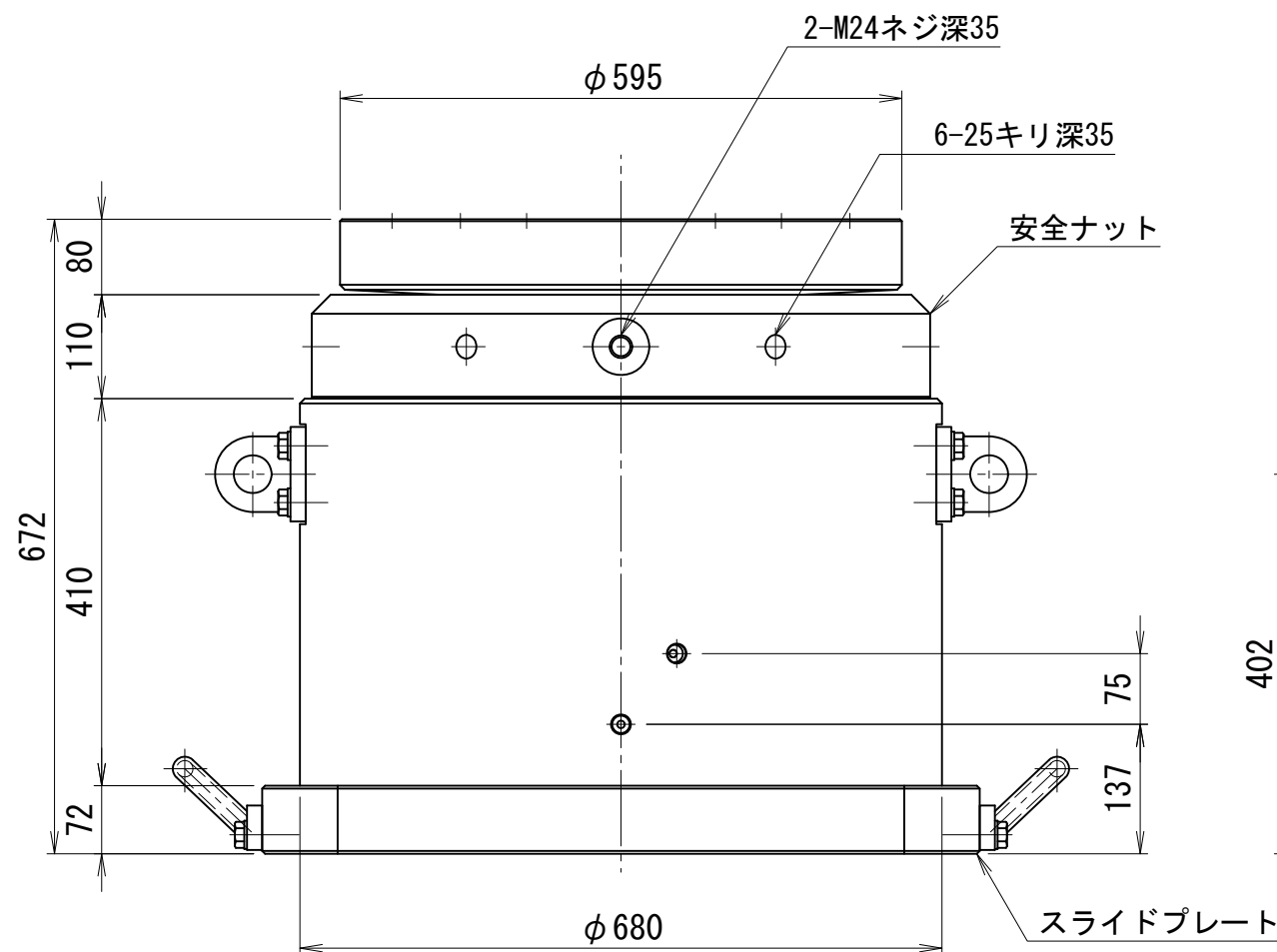
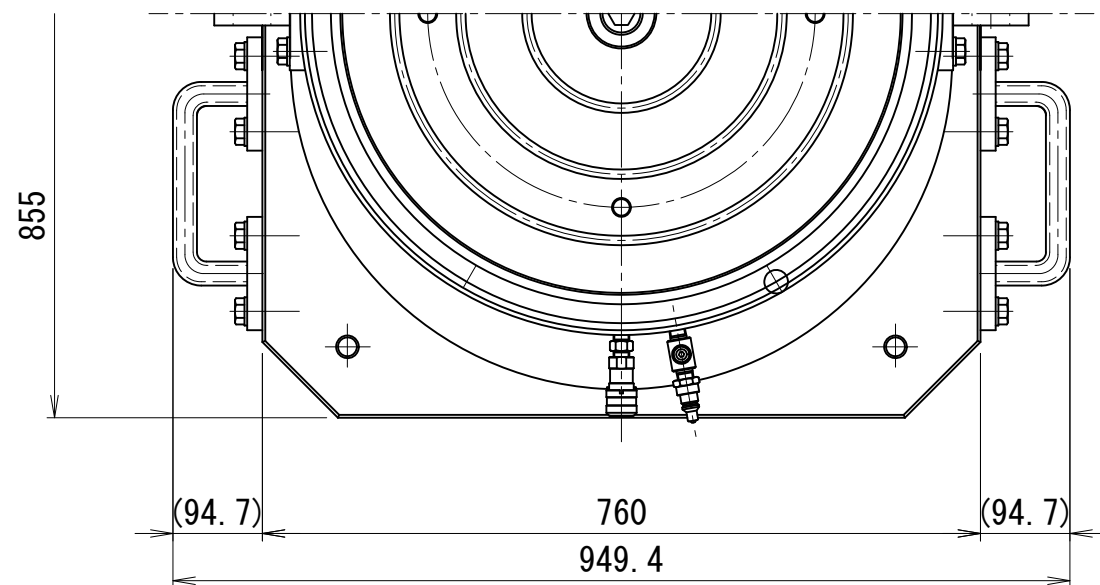


15000kN100ストローク補修用油圧ジャッキ

| 仕 様 | | | |
|-------------------------------|-------|-----------------|----|
| 能力 | 15000 | kN | |
| ストローク | 100 | mm | |
| 最低機械高 | 672 | mm | |
| シリンダ外径 | 680 | mm | |
| 押しピストン径 | 540 | mm | |
| 戻しピストン径 | 200 | mm | |
| インナーロッド径 | 120 | mm | |
| 受圧面積 | 2177 | cm ² | |
| 最高使用圧力 | 68.9 | MPa | |
| 所要油量 | 21.8 | L | |
| 重量 | ジャッキ | 約1615 | kg |
| | プレート | 約286 | kg |
| 備考 ユニバーサルヘッド振り角は、±3° (±5%) | | | |



MJ-150010-U