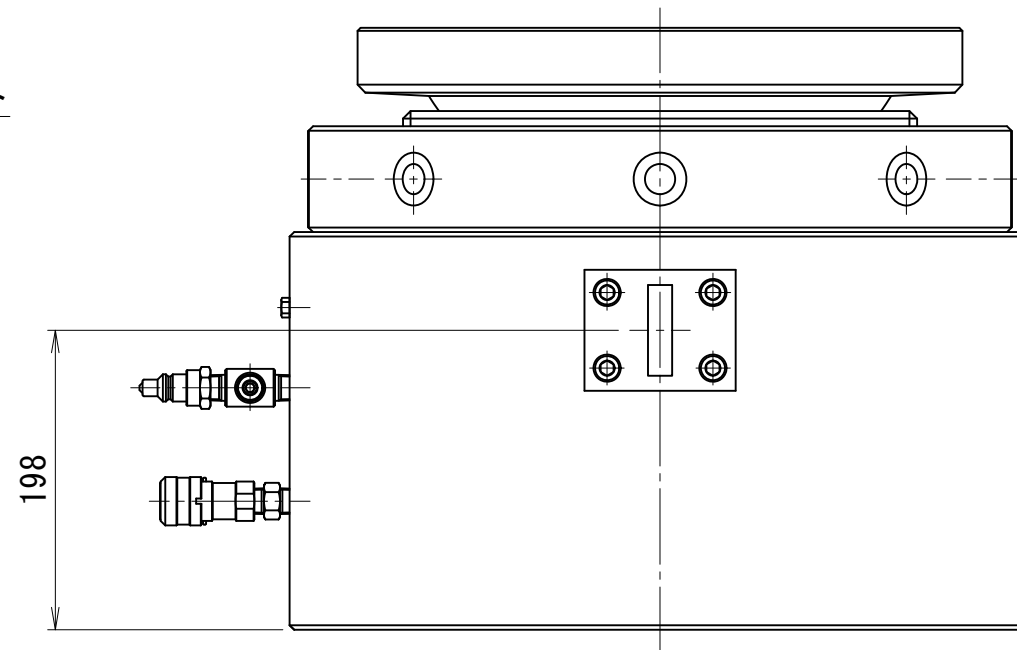
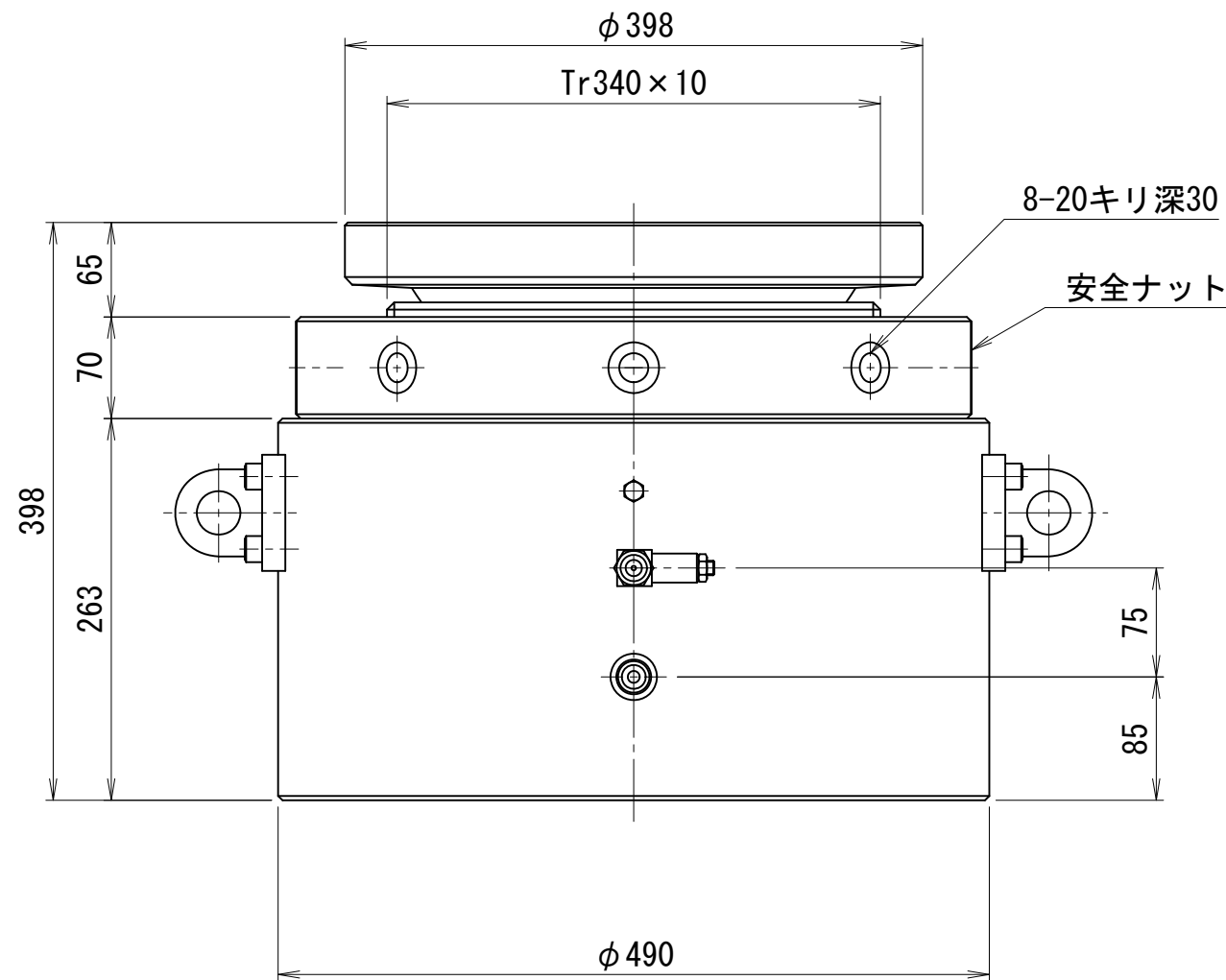
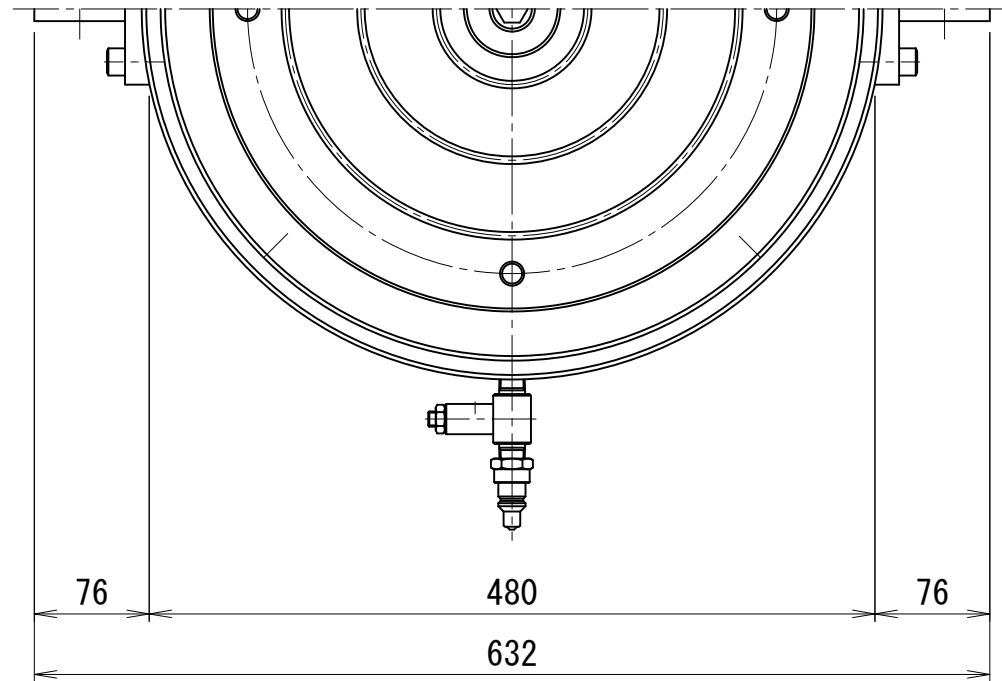


7500kN50ストローク補修用油圧ジャッキ



仕 様		
能力	7500	kN
ストローク	50	mm
最低機械高	398	mm
シリンダ外径	490	mm
押しピストン径	390	mm
受圧面積	1194.6	cm ²
最高使用圧力	62.8	MPa
所要油量	6.0	L
重量	約500	kg
備考 ユニバーサルヘッド振り角は、±3° (±5%)		

- ※) ①ストロークエンドからの加圧はおやめ下さい。
 ②ストロークエンドにて安全ナットをロックした場合、解放が困難になる場合があります。
 ③出荷時にストロークエンド使用が出来ないよう手動ポンプの油量を調整させていただく場合があります。

MJ-75050-U