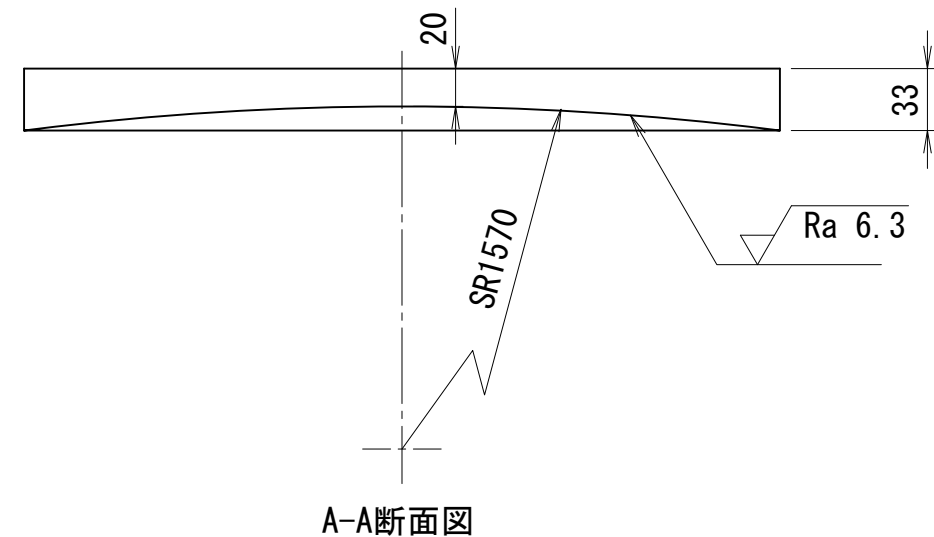
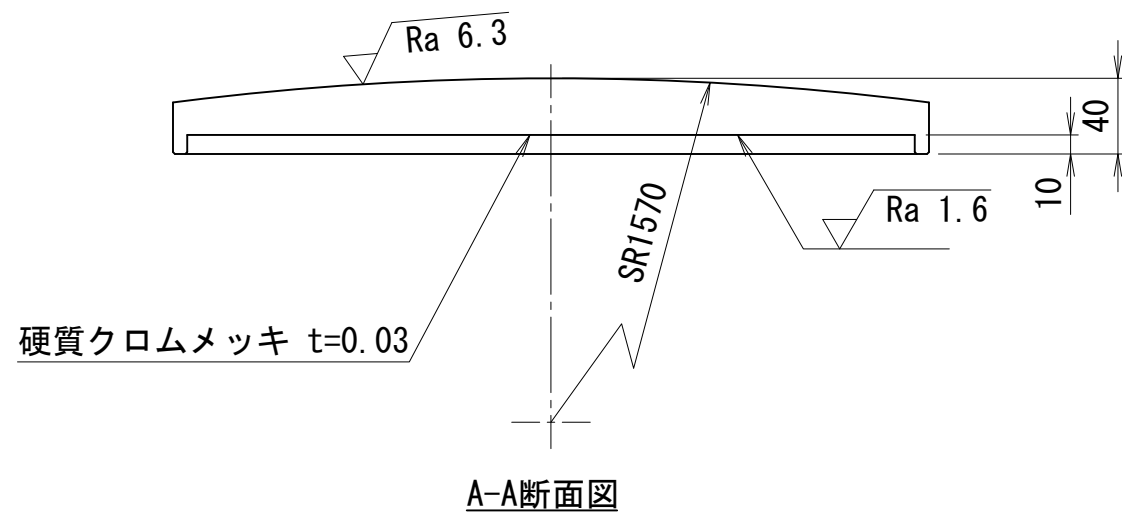
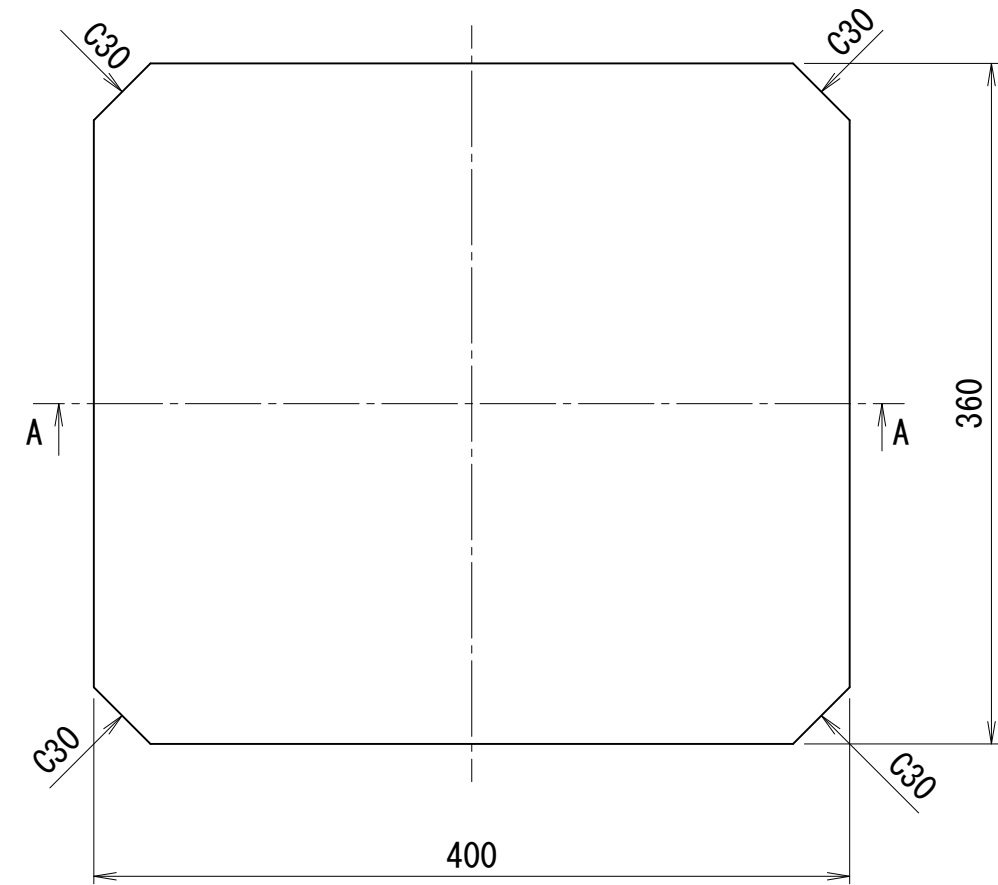
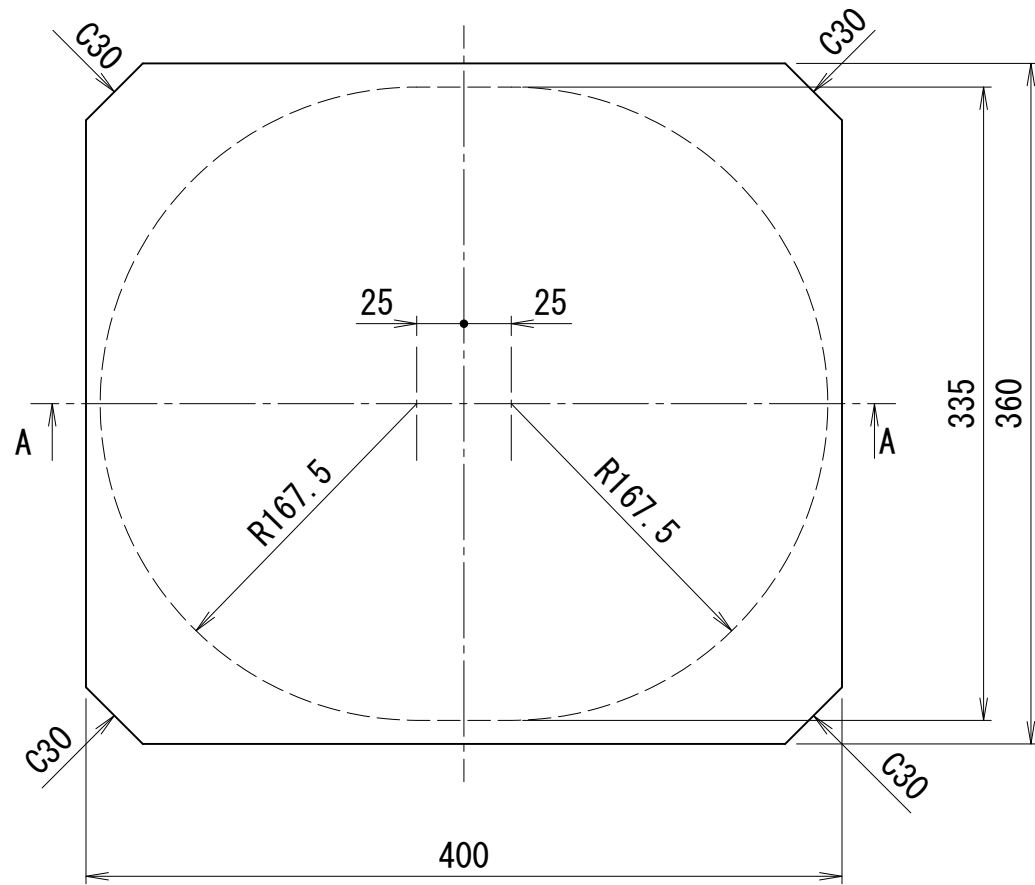


2000kN30ストローク補修用油圧ジャッキ可動プレート

2000kN30ストローク補修用油圧ジャッキユニバーサルプレート

Ra 25 ( Ra 1.6 Ra 6.3 )



指示無き角隅はC1とする