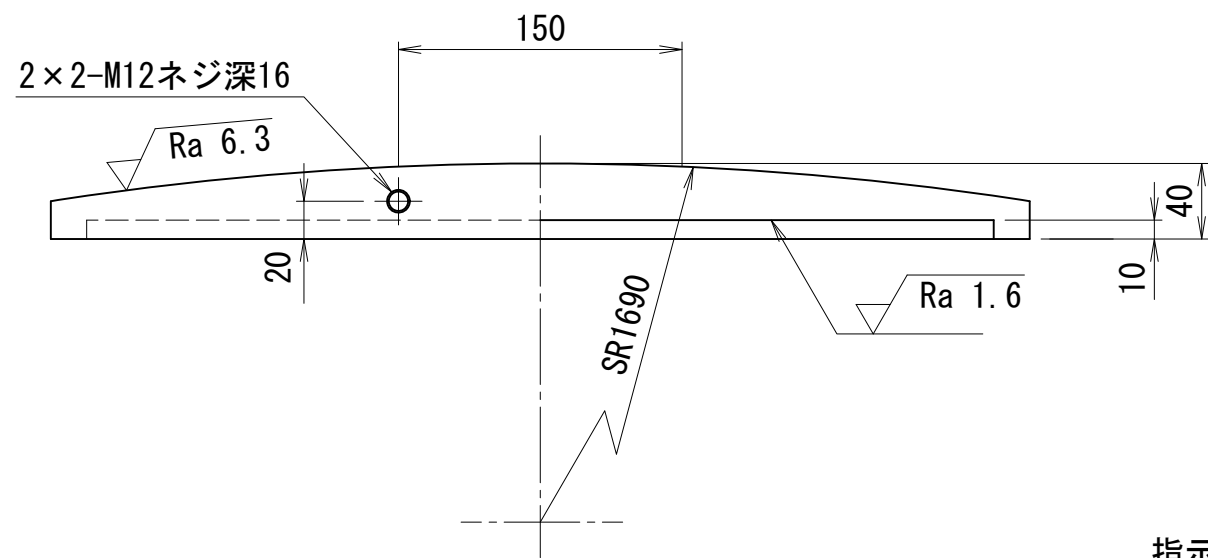
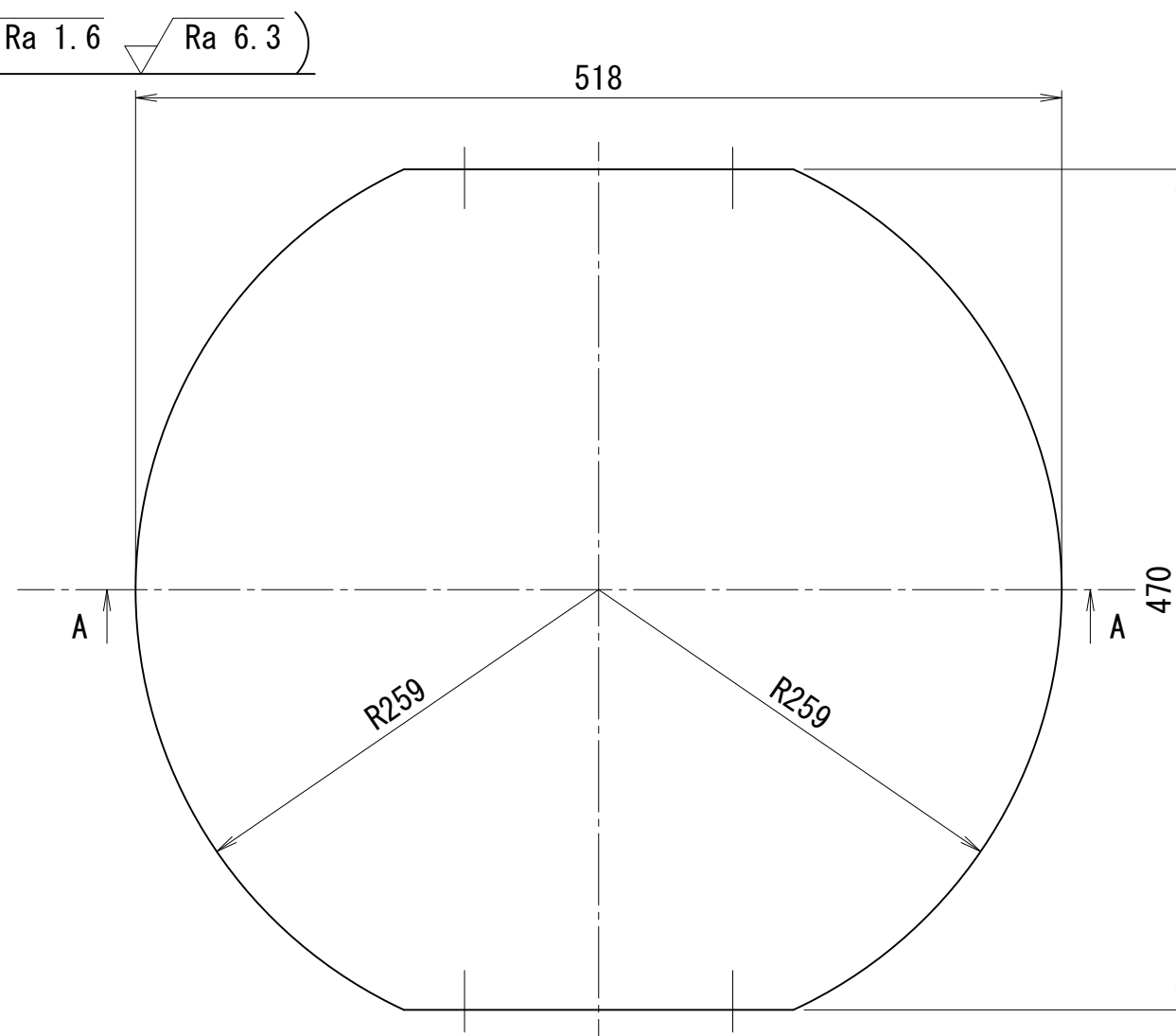
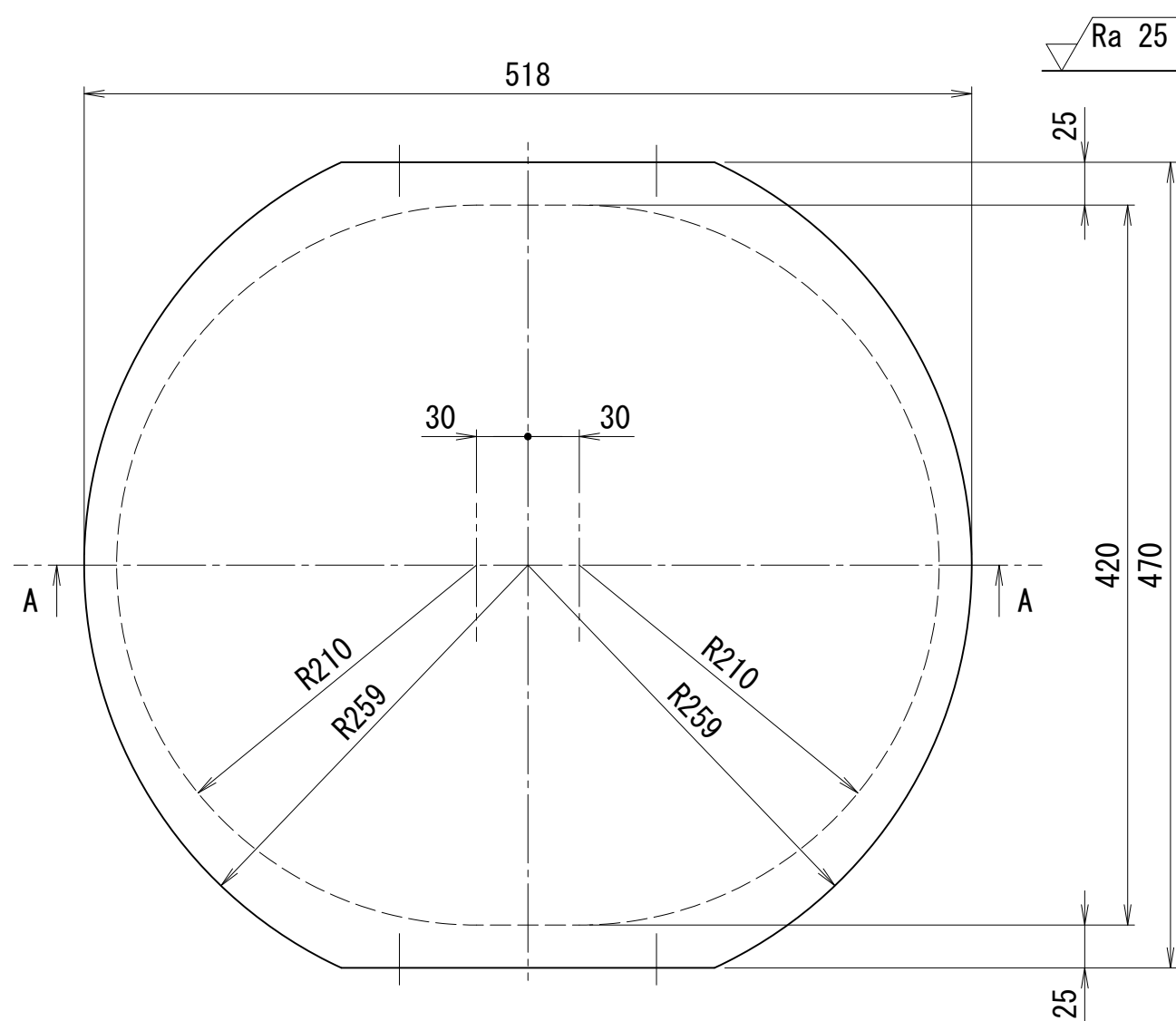
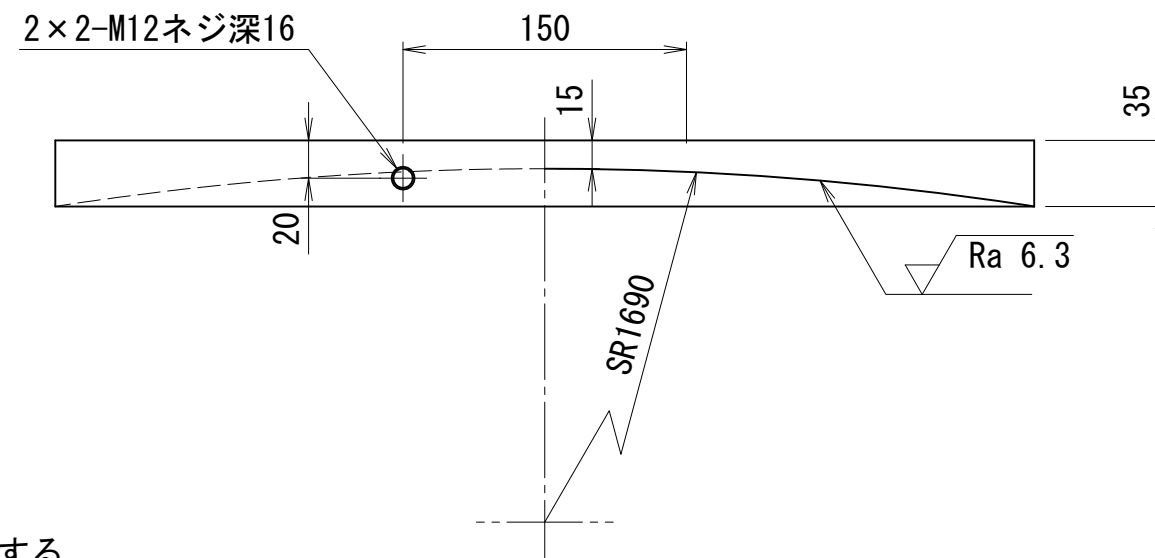


3000kN50ストローク補修用油圧ジャッキ可動プレート

3000kN50ストローク補修用油圧ジャッキユニバーサルプレート



A-A断面図



A-A断面図

指示無き角隅はC1とする