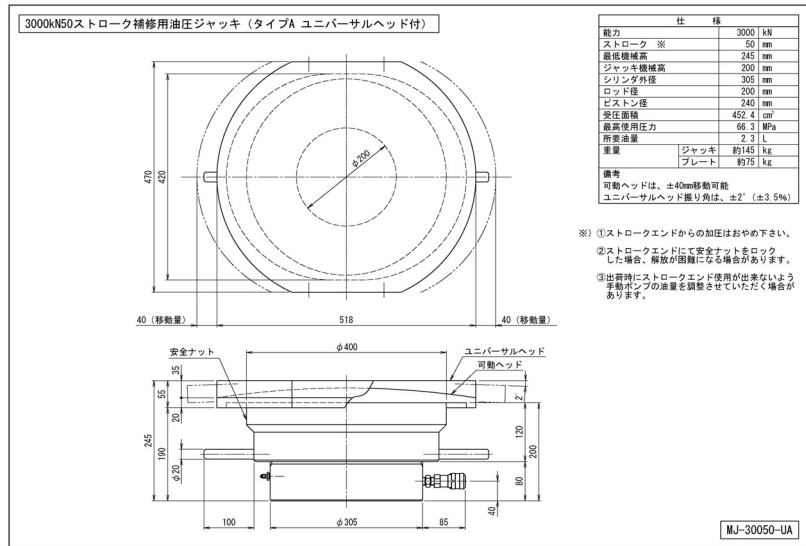


圧力荷重換算表

3000kN50ストローク 補修用油圧ジャッキ (タイプA ユニバーサルヘッド付)

最低機械高	245 mm
受圧面積	452.4 cm ²
最高使用圧力	66.3 MPa
所要油量	2.3 L
重量	ジャッキ:約145 プレート約75kg

圧力 : MPa $\times 10.2$ \rightarrow kg/cm²
 荷重 : ton $\times 9.8$ \rightarrow kN
 圧力[MPa] \times 受圧面積[cm²]/10=荷重[kN]



圧力		荷重	
MPa	kg/cm ²	kN	ton
1	10	45	4.6
2	20	90	9.2
3	31	136	13.8
4	41	181	18.5
5	51	226	23.1
6	61	271	27.7
7	71	317	32.3
8	82	362	36.9
9	92	407	41.5
10	102	452	46.1
11	112	498	50.8
12	122	543	55.4
13	133	588	60.0
14	143	633	64.6
15	153	679	69.2
16	163	724	73.8
17	173	769	78.4
18	184	814	83.1
19	194	860	87.7
20	204	905	92.3

圧力		荷重	
MPa	kg/cm ²	kN	ton
21	214	950	96.9
22	224	995	101.5
23	235	1041	106.1
24	245	1086	110.7
25	255	1131	115.4
26	265	1176	120.0
27	275	1221	124.6
28	286	1267	129.2
29	296	1312	133.8
30	306	1357	138.4
31	316	1402	143.0
32	326	1448	147.7
33	337	1493	152.3
34	347	1538	156.9
35	357	1583	161.5
36	367	1629	166.1
37	377	1674	170.7
38	388	1719	175.4
39	398	1764	180.0
40	408	1810	184.6

圧力		荷重	
MPa	kg/cm ²	kN	ton
41	418	1855	189.2
42	428	1900	193.8
43	439	1945	198.4
44	449	1991	203.0
45	459	2036	207.7
46	469	2081	212.3
47	479	2126	216.9
48	490	2172	221.5
49	500	2217	226.1
50	510	2262	230.7
51	520	2307	235.3
52	530	2352	240.0
53	541	2398	244.6
54	551	2443	249.2
55	561	2488	253.8
56	571	2533	258.4
57	581	2579	263.0
58	592	2624	267.6
59	602	2669	272.3
60	612	2714	276.9
61	622	2760	281.5
62	632	2805	286.1
63	643	2850	290.7
64	653	2895	295.3
65	663	2941	299.9
66	673	2986	304.6
66.3	676	2999	305.9