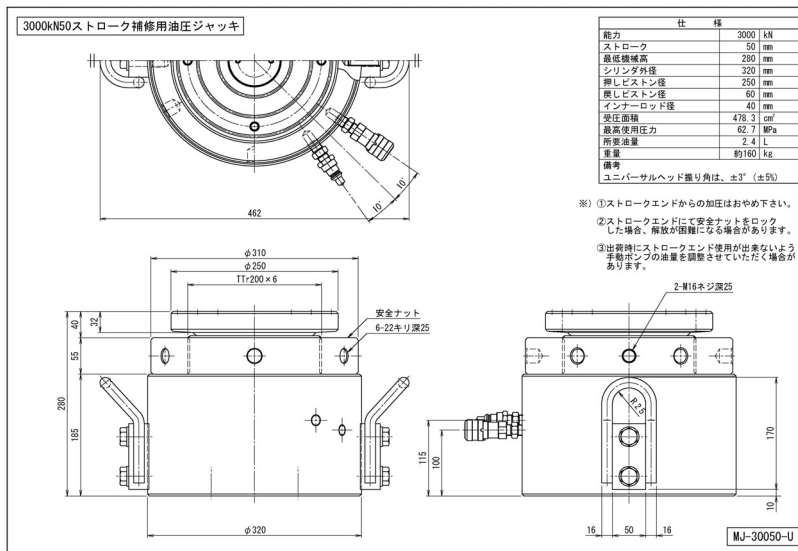


圧力荷重換算表

3000kN50ストローク 補修用油圧ジャッキ

最低機械高	280 mm
受圧面積	478.3 cm ²
最高使用圧力	62.7 MPa
所要油量	2.4 L
重量	約160 kg

圧力 : MPa $\times 10.2$ \rightarrow kg/cm²
 荷重 : ton $\times 9.8$ \rightarrow kN
 圧力[MPa] \times 受圧面積[cm²]/10=荷重[kN]



仕様	
能力	3000 kN
ストローク	50 mm
最低機械高	280 mm
シリンダ外径	320 mm
押しピストン径	250 mm
戻しピストン径	60 mm
インナーロッド径	40 mm
受圧面積	478.3 cm ²
最高使用圧力	62.7 MPa
所要油量	2.4 L
重量	約160 kg

※) ①ストロークエンドからの加圧はおやめ下さい。
 ②ストロークエンドにて安全ナットをロックした場合は、解放が困難になる場合があります。
 ③出荷時にストロークエンド使用が出来ないよう手動ポンプの油量を調整させていただく場合があります。

圧力		荷重	
MPa	kg/cm ²	kN	ton
1	10	48	4.9
2	20	96	9.8
3	31	143	14.6
4	41	191	19.5
5	51	239	24.4
6	61	287	29.3
7	71	335	34.2
8	82	383	39.0
9	92	430	43.9
10	102	478	48.8
11	112	526	53.7
12	122	574	58.5
13	133	622	63.4
14	143	670	68.3
15	153	717	73.2
16	163	765	78.1
17	173	813	82.9
18	184	861	87.8
19	194	909	92.7
20	204	957	97.6

圧力		荷重	
MPa	kg/cm ²	kN	ton
21	214	1004	102.5
22	224	1052	107.3
23	235	1100	112.2
24	245	1148	117.1
25	255	1196	122.0
26	265	1244	126.8
27	275	1291	131.7
28	286	1339	136.6
29	296	1387	141.5
30	306	1435	146.4
31	316	1483	151.2
32	326	1531	156.1
33	337	1578	161.0
34	347	1626	165.9
35	357	1674	170.8
36	367	1722	175.6
37	377	1770	180.5
38	388	1818	185.4
39	398	1865	190.3
40	408	1913	195.1

圧力		荷重	
MPa	kg/cm ²	kN	ton
41	418	1961	200.0
42	428	2009	204.9
43	439	2057	209.8
44	449	2105	214.7
45	459	2152	219.5
46	469	2200	224.4
47	479	2248	229.3
48	490	2296	234.2
49	500	2344	239.1
50	510	2392	243.9
51	520	2439	248.8
52	530	2487	253.7
53	541	2535	258.6
54	551	2583	263.4
55	561	2631	268.3
56	571	2678	273.2
57	581	2726	278.1
58	592	2774	283.0
59	602	2822	287.8
60	612	2870	292.7
61	622	2918	297.6
62	632	2965	302.5
62.7	640	2999	305.9