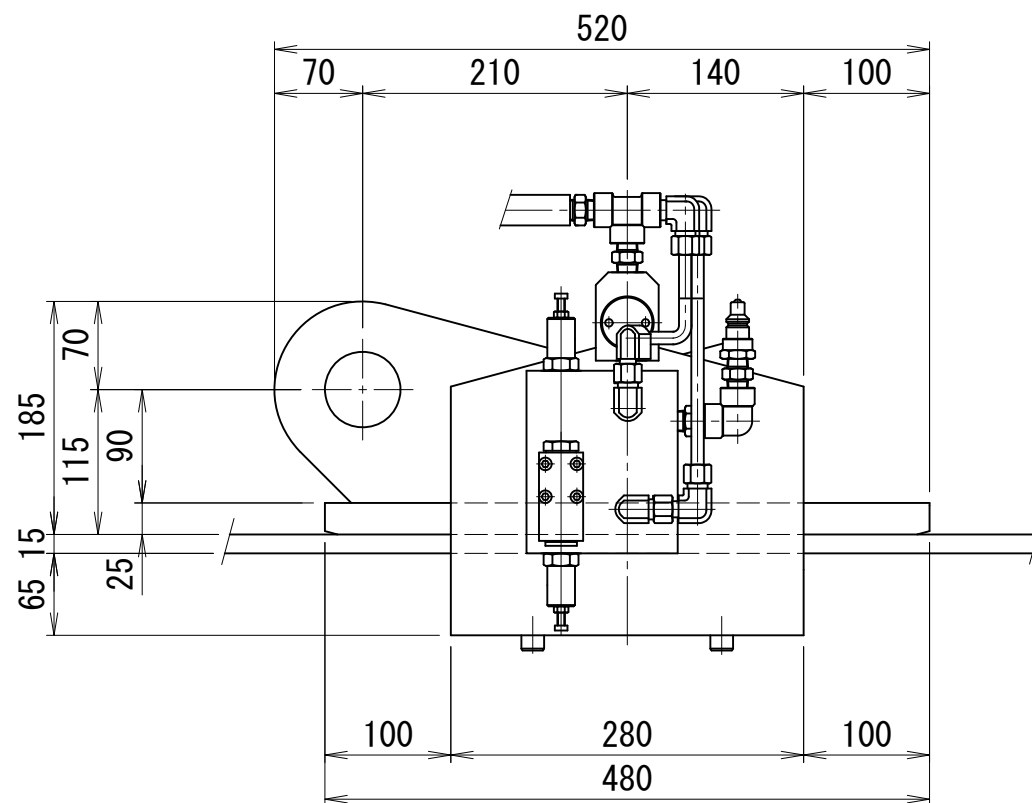
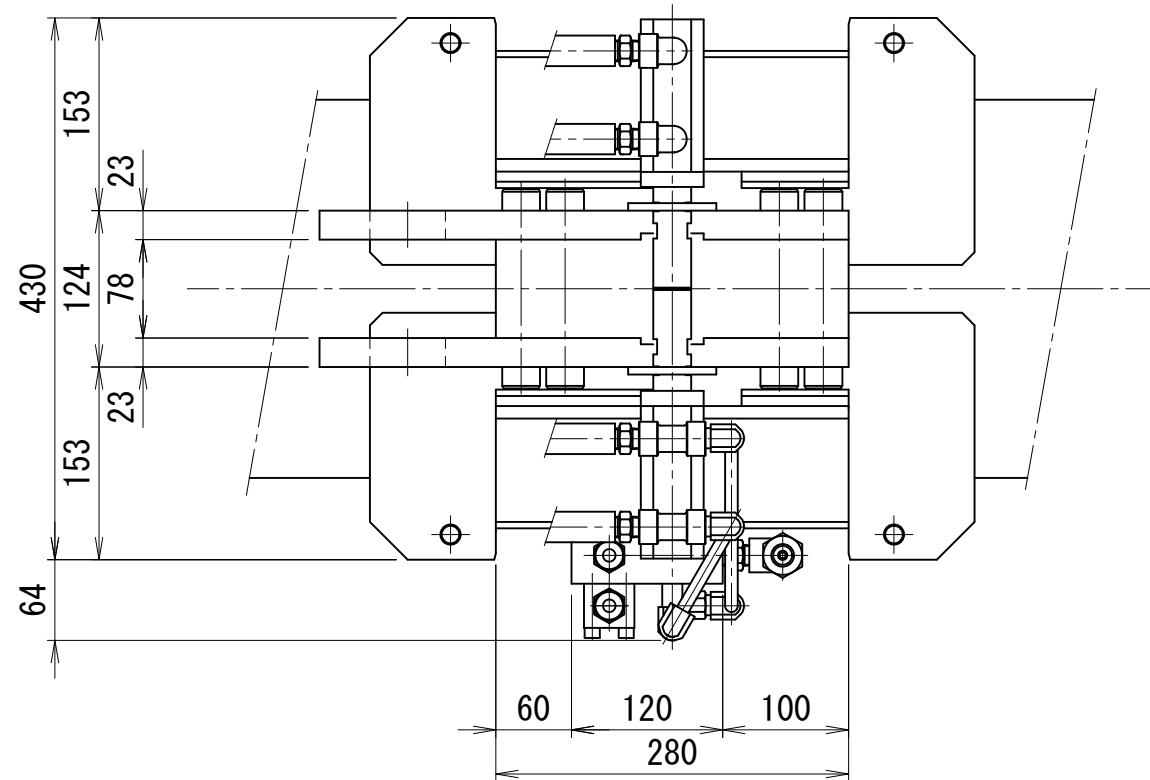
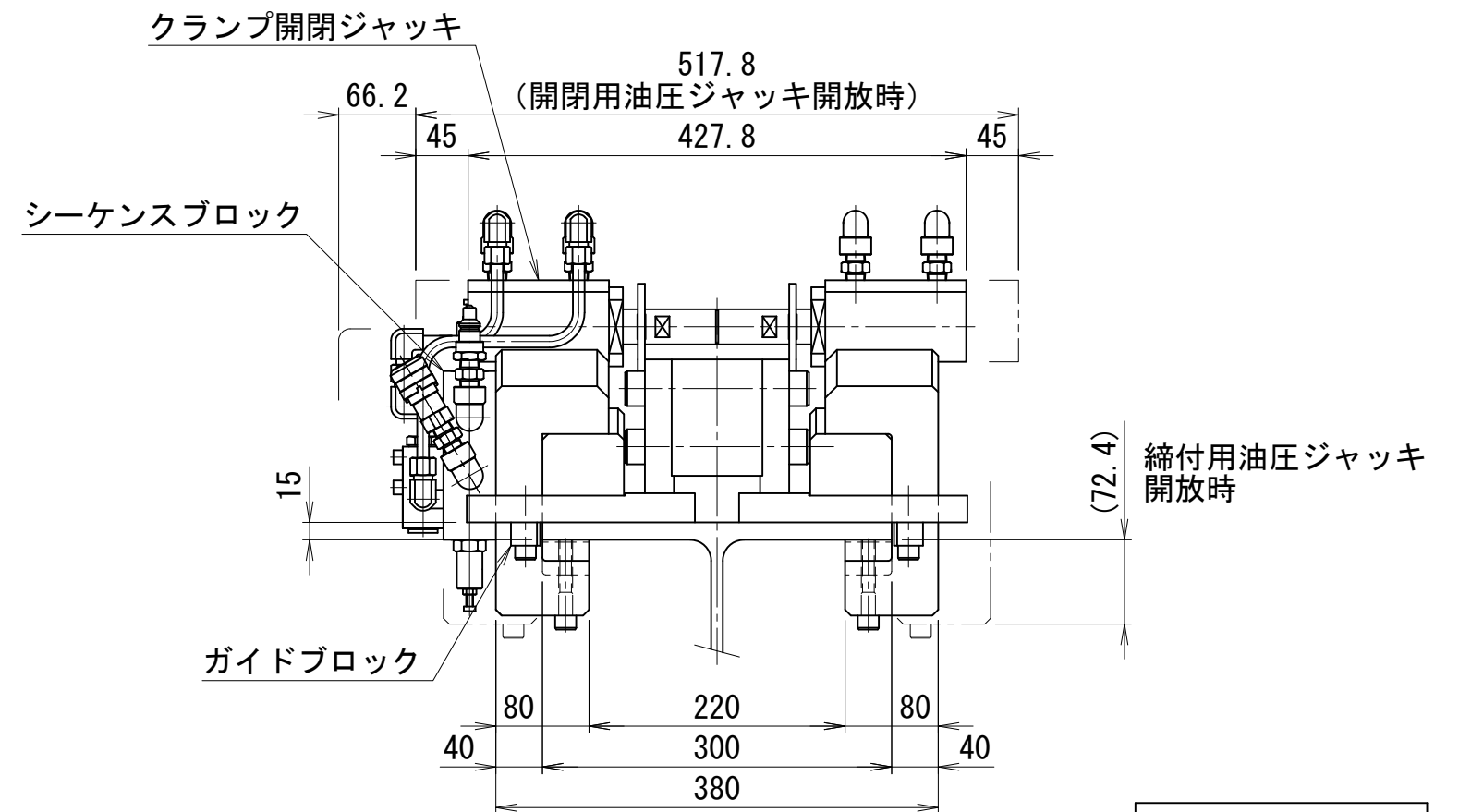


H形鋼クランプ装置 フランジ幅300mm 厚15mm対応 シーケンス型



| 仕 様           |               |
|---------------|---------------|
| 水平方向能力        | 500 kN        |
| 適用H形鋼         | 300×300×10×15 |
| 締付用油圧ジャッキ (締) | 85 kN         |
| ストローク         | 65 mm         |
| 最高使用圧力        | 67.7 MPa      |
| 開閉用油圧ジャッキ (閉) | 28 kN         |
| ストローク         | 45 mm         |
| 最高使用圧力        | 67.7 MPa      |
| 重量            | 約145 kg       |



HCR-300-15-B