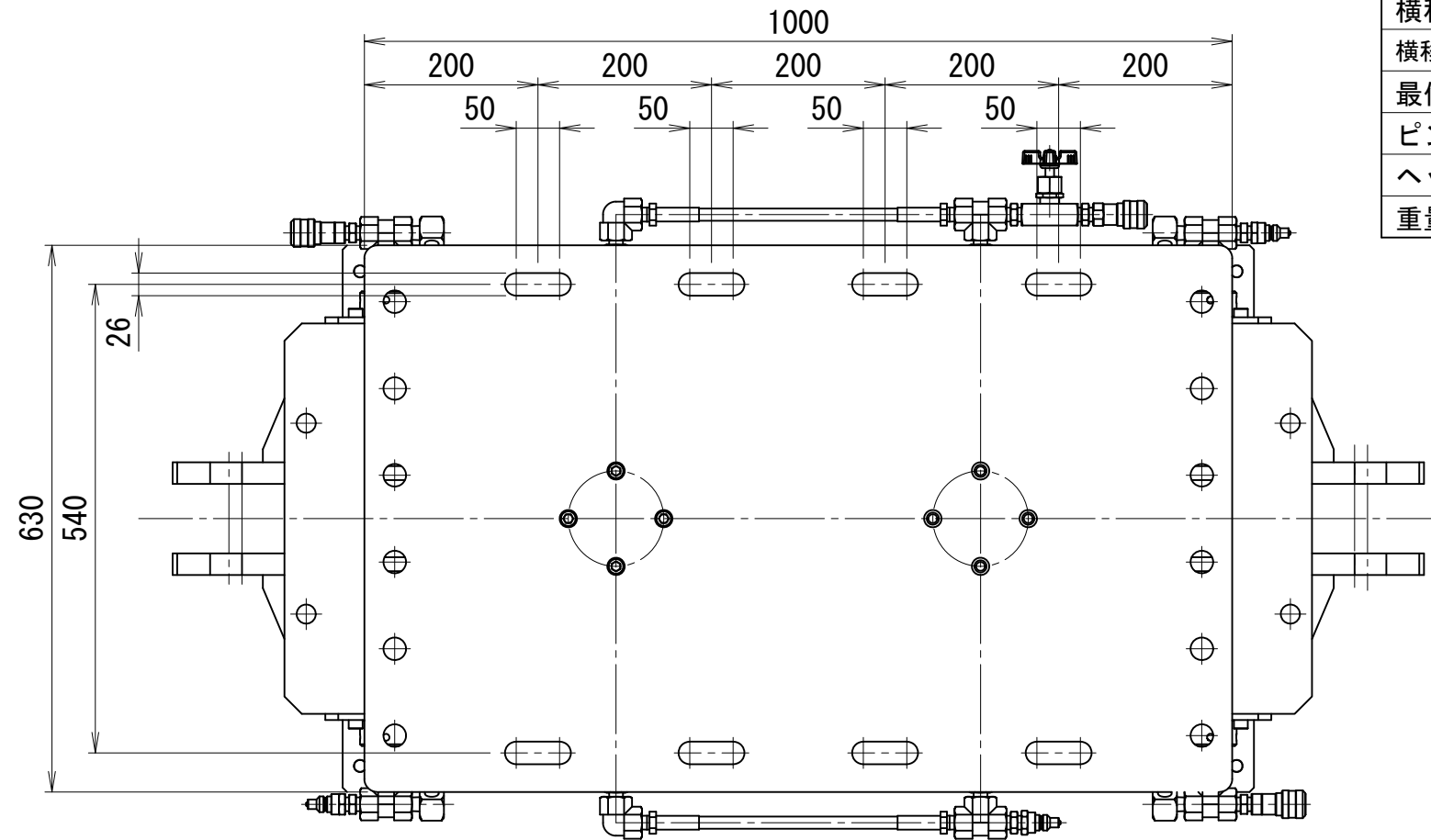


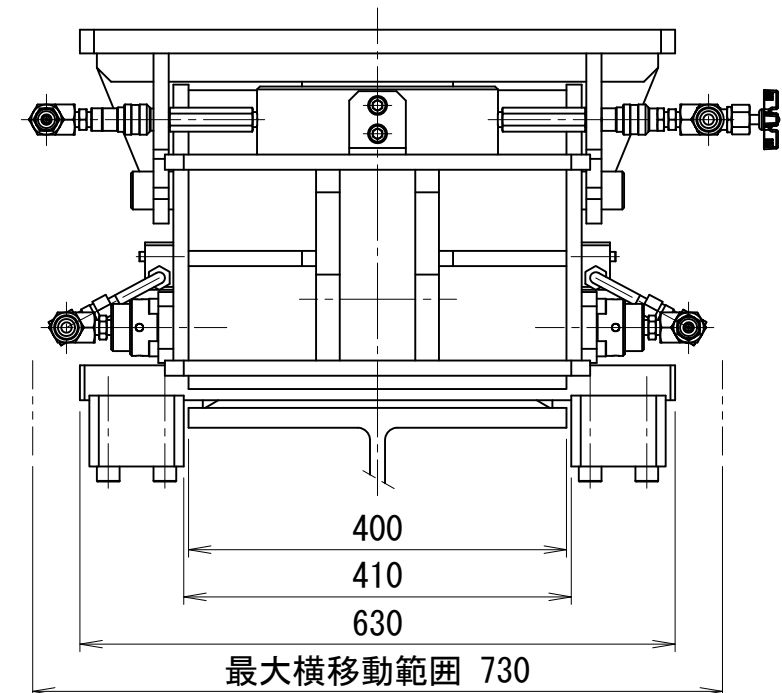
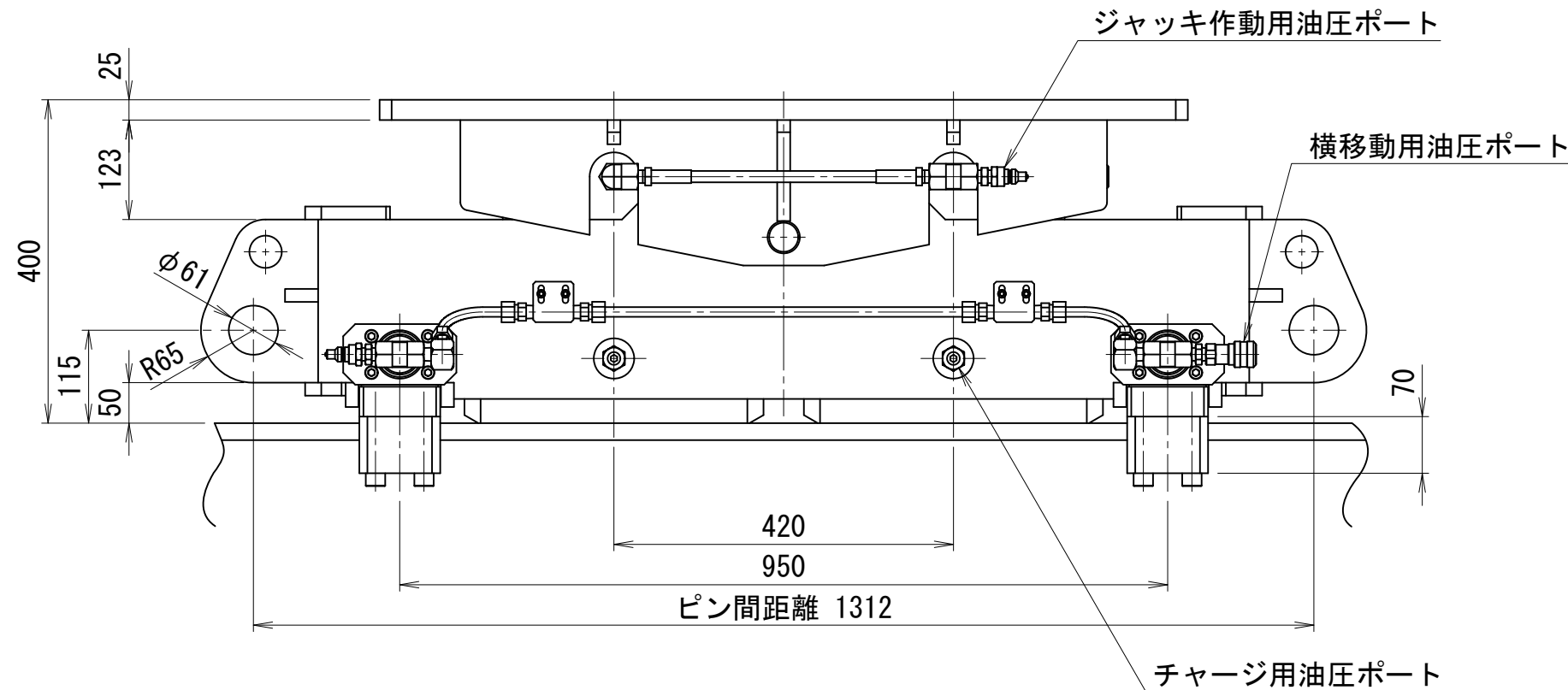
4000kN (2000kN × 2) スライドベース



仕 様		
最大能力	2000 × 2 = 4000	kN
ストローク	100	mm
横移動量	左右50	mm
横移動ジャッキ能力	100 × 2 = 200	kN
最低機械高	400	mm
ピン間距離	1312	mm
ヘッド寸法	630 × 1000	mm
重量	849	kg

鉛直ジャッキ (1台当り)		
能力	2000	kN
受圧面積	314.2	cm ²
最高使用圧力	63.7	MPa
所要油量	3.1	L

横移動ジャッキ (1台当り)		
能力	100	kN
受圧面積	16.7	cm ²
最高使用圧力	60.0	MPa
所要油量	0.17	L



SD-400-200 × 2