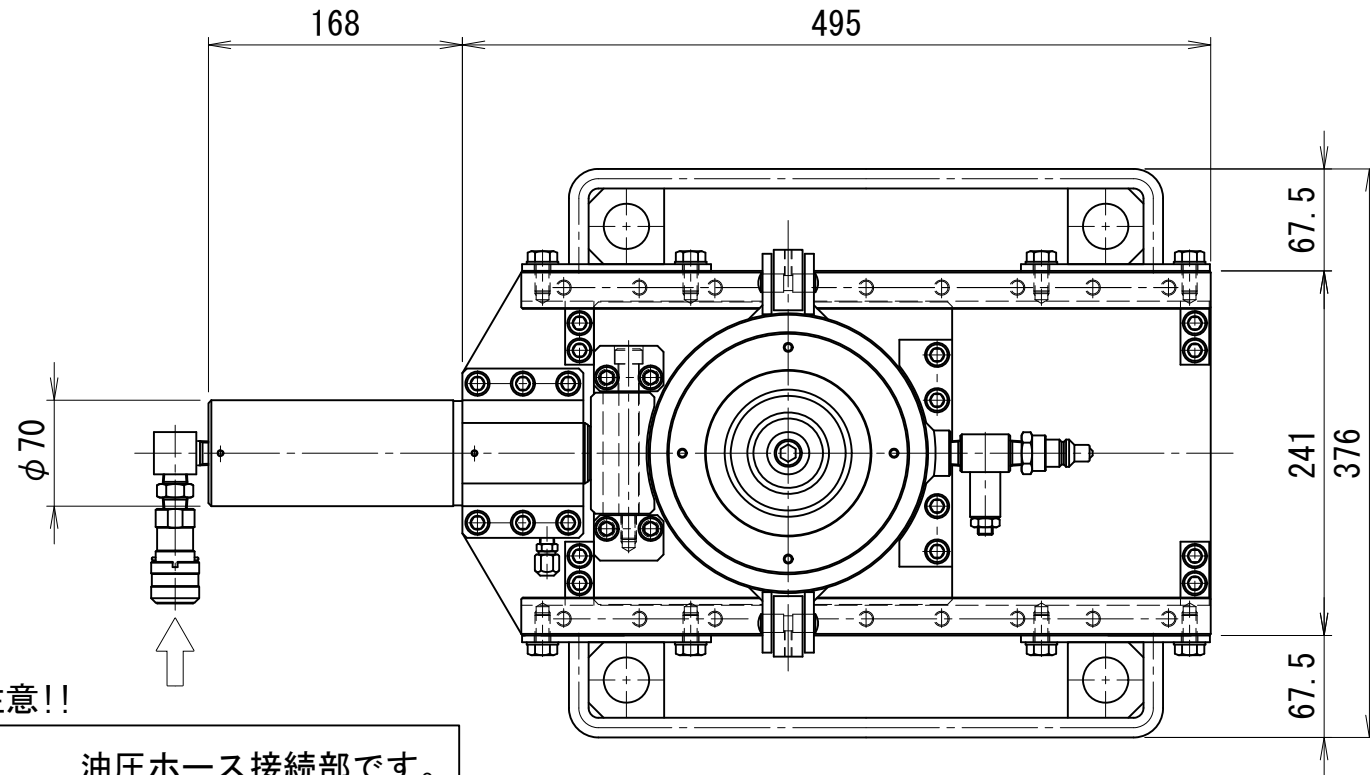


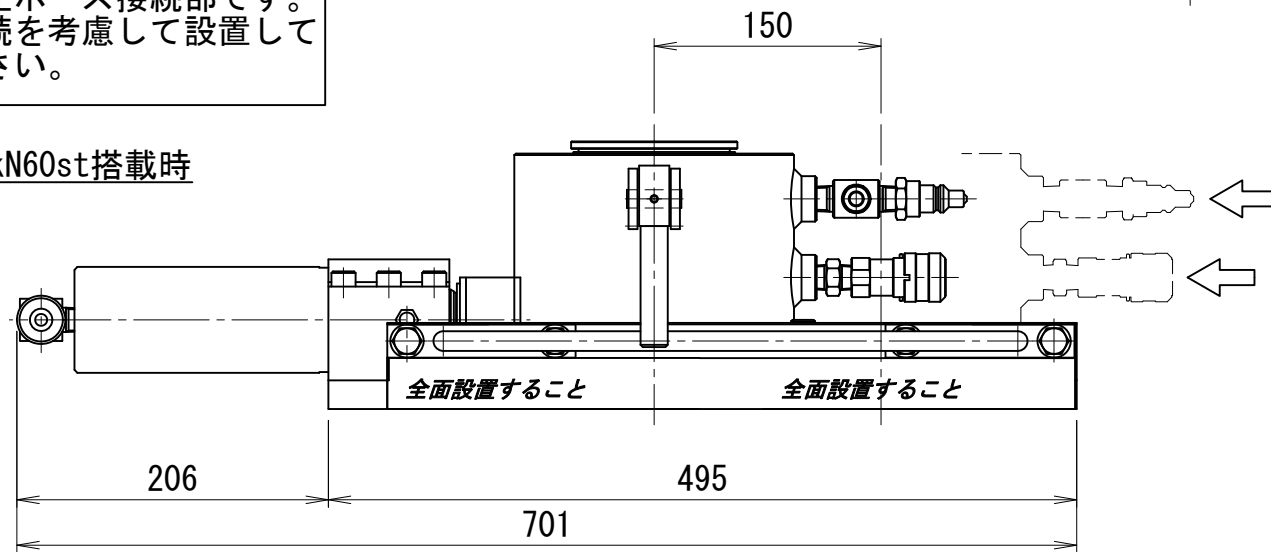
1000kN150ストローク 送り台(軽量型)



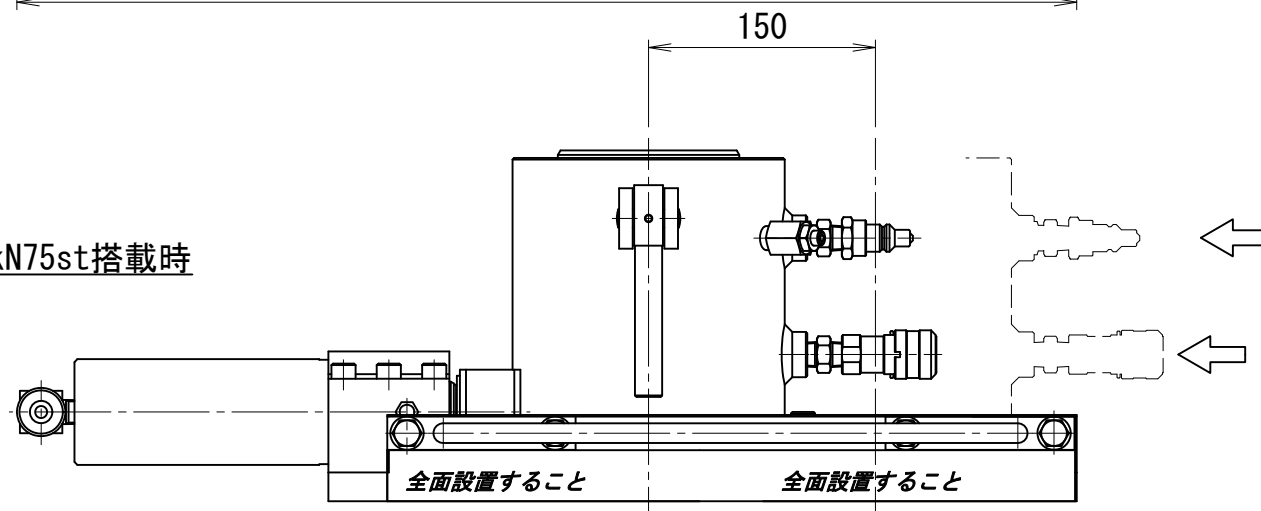
注意!!

油圧ホース接続部です。接続を考慮して設置して下さい。

1000kN60st搭載時



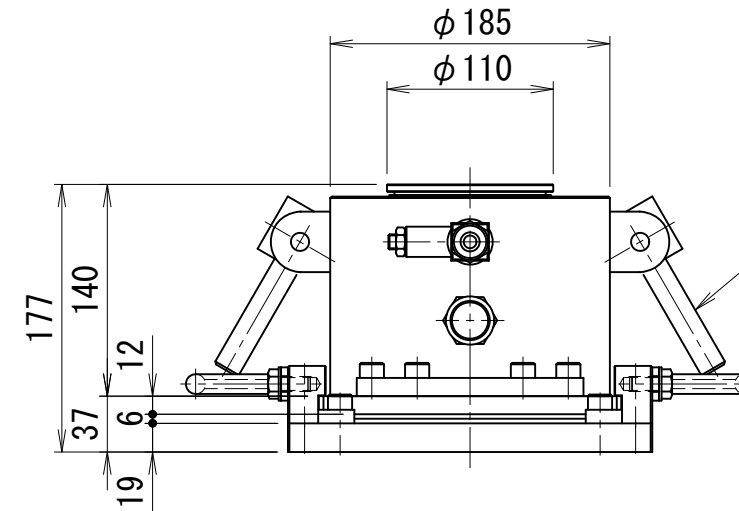
1000kN75st搭載時



仕様		
最大積載荷重	1000	kN
移動量	前後150	mm
1000kN60st搭載時機械高	177	mm
1000kN75st搭載時機械高	232	mm
搭載可能ジャッキ	1000kN60st 1000kN75st	
重量	約38	kg
1000kN60st搭載時重量	約63	kg
1000kN75st搭載時重量	約73	kg

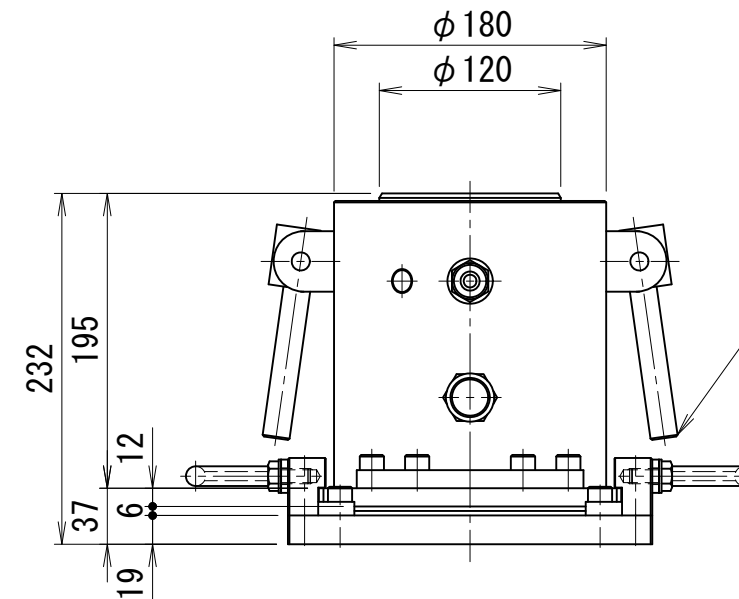
推進ジャッキ

能力	100	kN
ストローク	150	mm
受圧面積	23.8	cm ²
最高使用圧力	42.0	MPa



注意!!

サイドガイドとハンドルが干渉する場合は逃がして下さい。干渉している状態で鉛直のジャッキアップ、水平ジャッキでの横移動を行うと破損に繋がります



注意!!

サイドガイドとハンドルが干渉する場合は逃がして下さい。干渉している状態で鉛直のジャッキアップ、水平ジャッキでの横移動を行うと破損に繋がります

HHT-1015-B