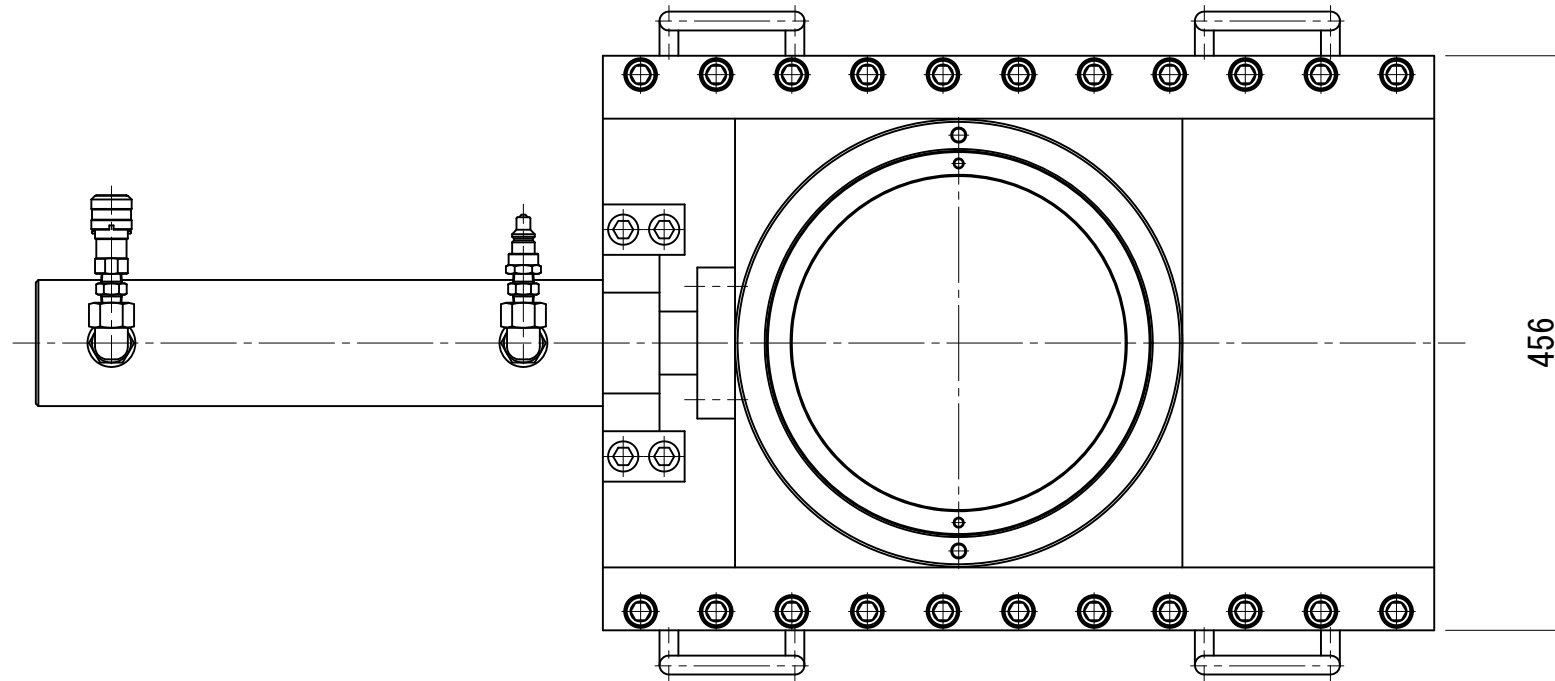


2000kN200ストローク 送り台



仕 様		
最大積載荷重	2000	kN
移動量	200	mm
最低機械高	255	mm
2000kN75st搭載時機械高	405	mm
2000kN115st搭載時機械高	445	mm
搭載可能ジャッキ	2000kN75st	
	2000kN115st	
重量	300	kg
2000kN75st搭載時重量	345	kg
2000kN115st搭載時重量	380	kg

推進ジャッキ		
能力	200	kN
ストローク	200	mm
受圧面積	28.3	cm ²
最高使用圧力	70.8	MPa

