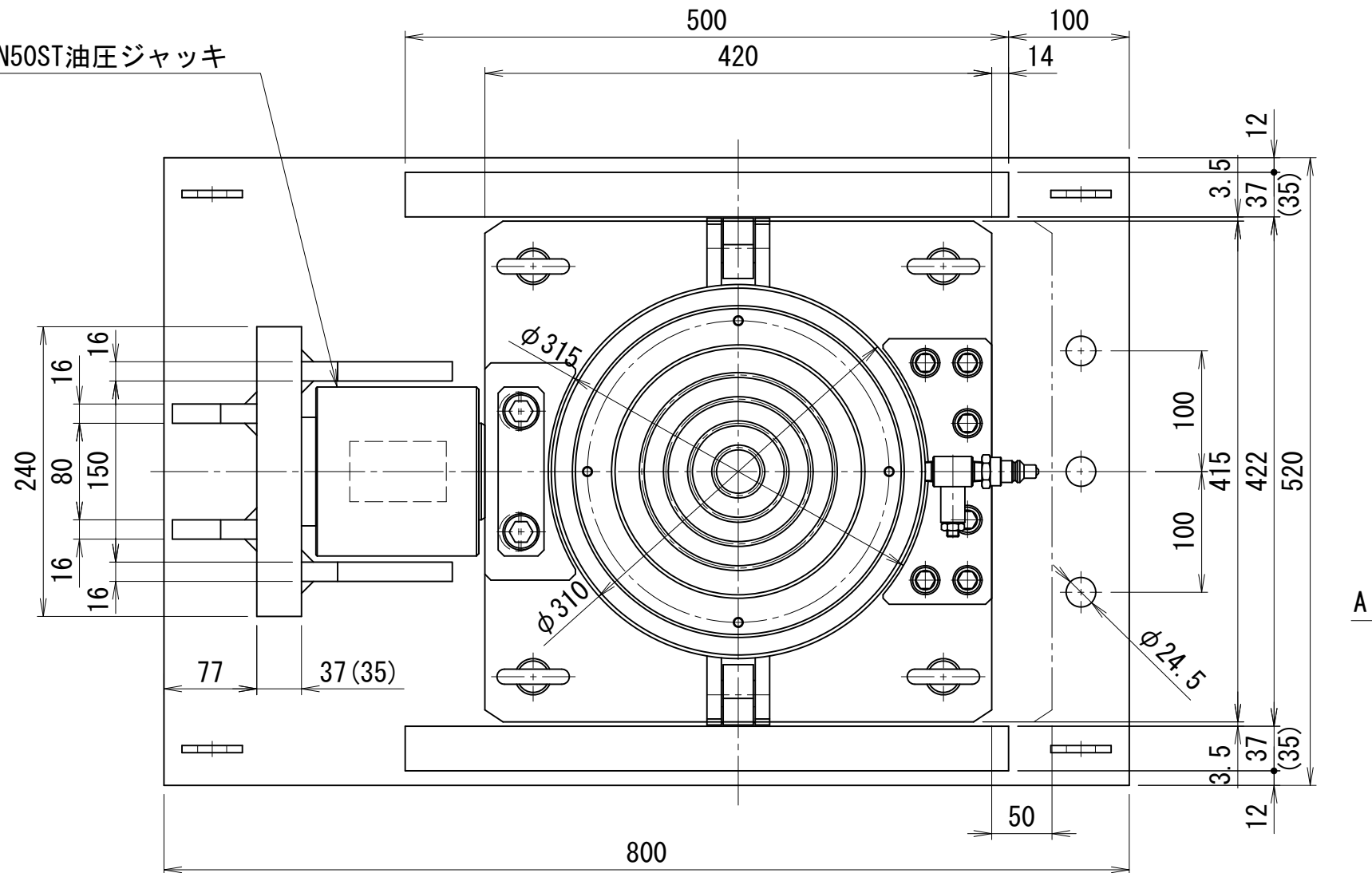
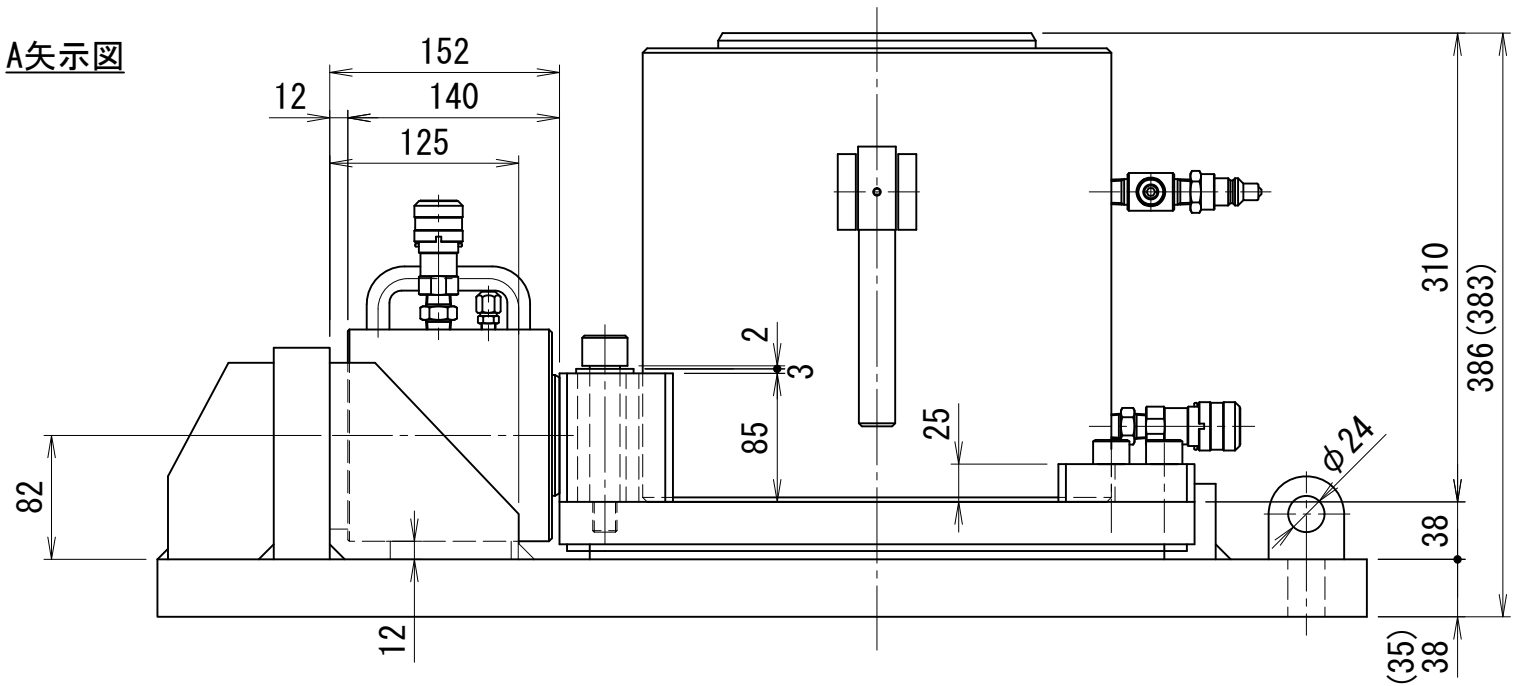


3000kN 送り台

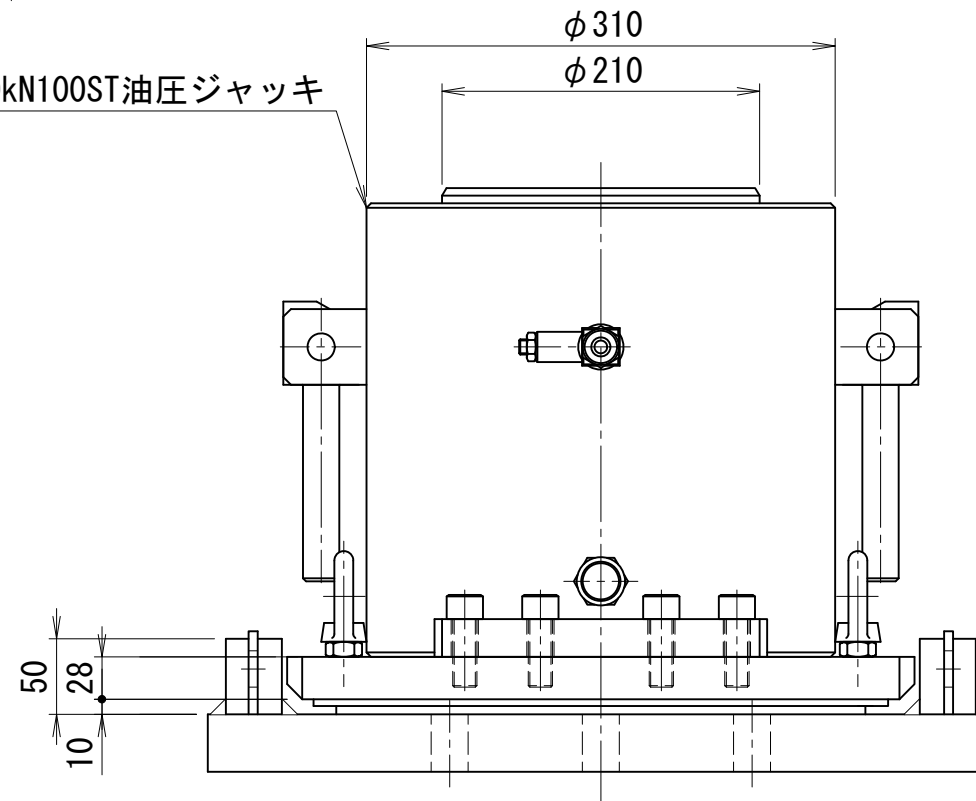
500kN50ST油圧ジャッキ



A矢示図



3000kN100ST油圧ジャッキ



仕様

最大積載荷重	3000	kN
移動量	前進50	mm
3000kN100st搭載時機械高	386 (383)	mm
搭載可能ジャッキ	3000kN100st	
重量	約160	kg
3000kN100st搭載時重量	約325	kg

推進ジャッキ

能力	500	kN
ストローク	50	mm
受圧面積	78.5	cm ²
最高使用圧力	63.7	MPa