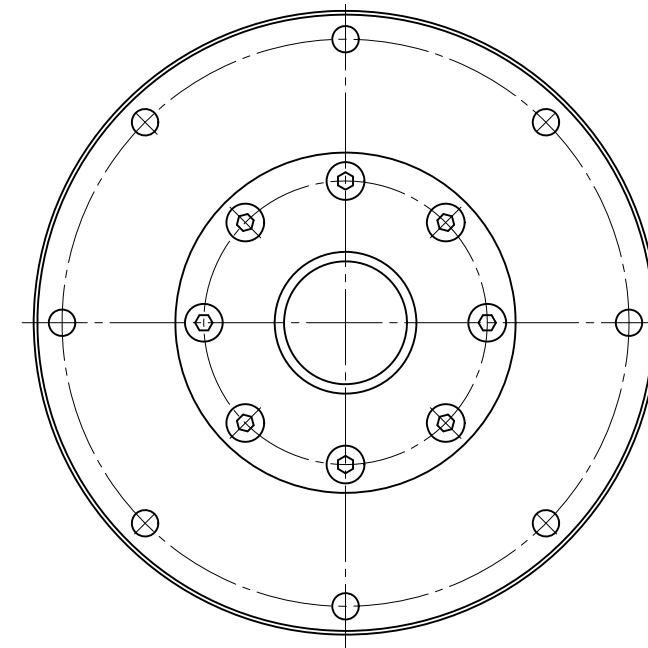
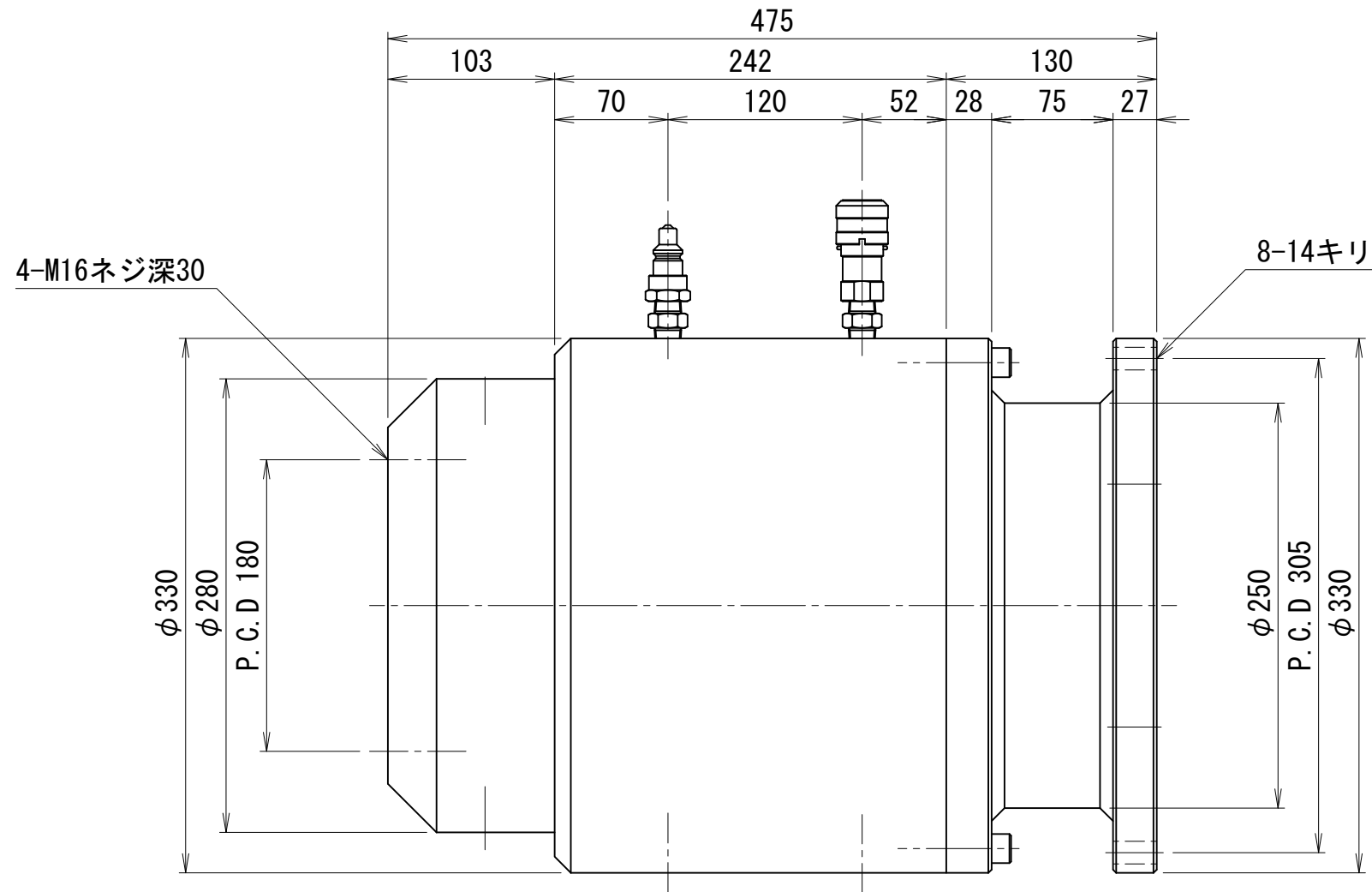


1000kNワイヤークランプ装置

仕 様		
能力 ※	1500	kN
ストローク	70	mm
最低機械高	475	mm
シリンダー外径	330	mm
受圧面積	247.4	cm ²
最高使用圧力	60.6	MPa
所要油量	1.7	L
重量	約220	kg
推奨ワイヤー	G IWRC 6×WS (36)	



※1) 本装置を直下吊で使用する場合は「ジャッキ式つり上げ機械の構造基準」に規程された範囲内で使用すること。
「ジャッキ式つり上げ機械の構造基準」定められた安全率による値と本装置の能力を下記に示す。

- ①吊材の安全率 $S=3.55$ (ワイヤロープを使用)
・吊上げ能力 724kN (ワイヤー破断荷重/3.55)
- ②保持能力の安全率 $S=2.0$ $724\text{kN} \times 2=1448\text{kN}$
・本装置の保持能力 1500kN 以上 (社内試験値)
- ③油圧ジャッキ能力 垂直荷重の1.1倍以上の能力 $724\text{kN} \times 1.1=797\text{kN}$

※2) ワイヤー曲げ角度は5度以内としてください。
ただし、曲げた状態での吊り上げ・吊り下げ作動はできません。
(安全装置使用の場合は、曲げは許容しません)