

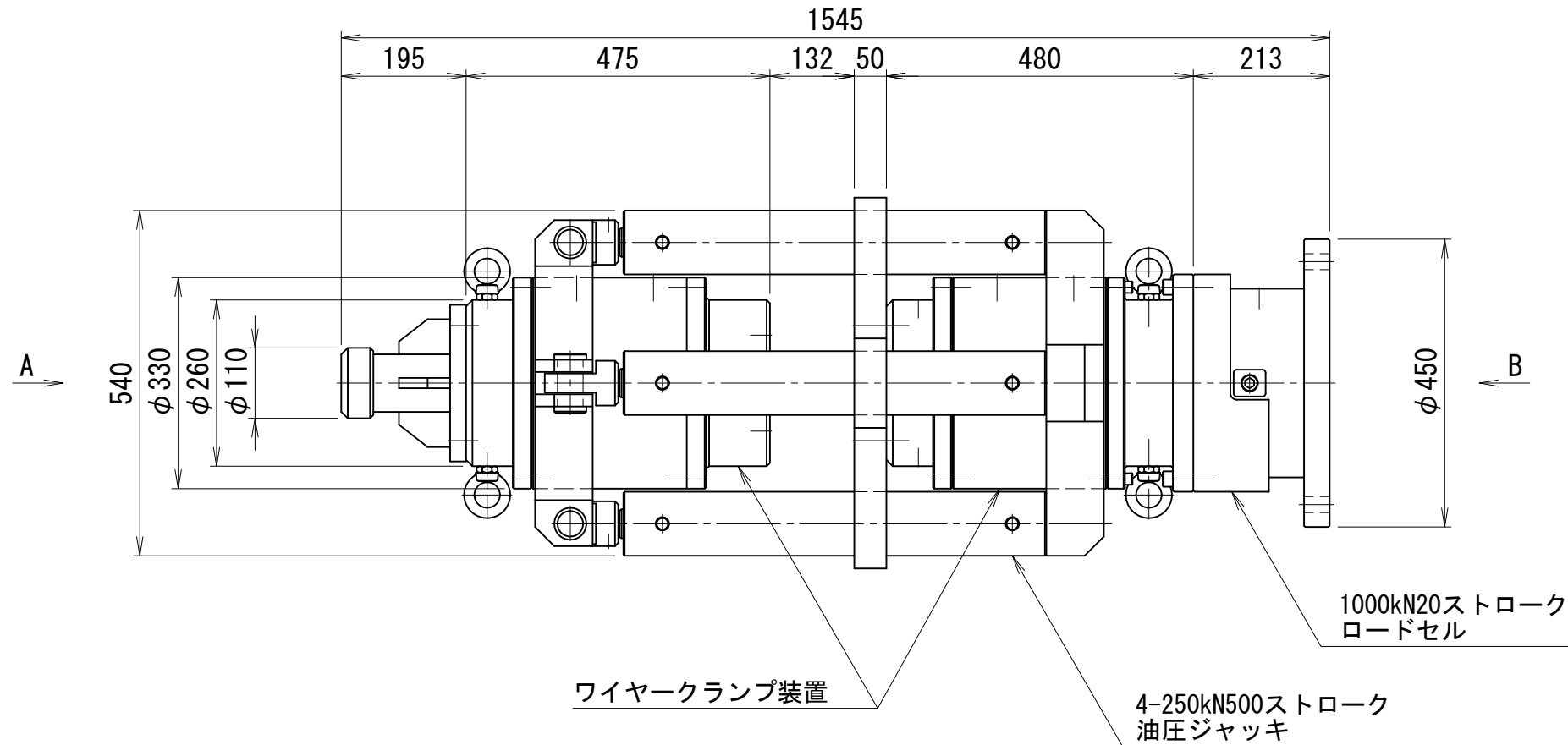
1000kN ワイヤークランプ装置 250kN×4タイプ

仕 様	
能力 ※1-①	1000 kN
ストローク	500 mm
最低機械高	1545 mm
重量	約830 kg
推奨ワイヤー	G IWRC 6×WS (36)

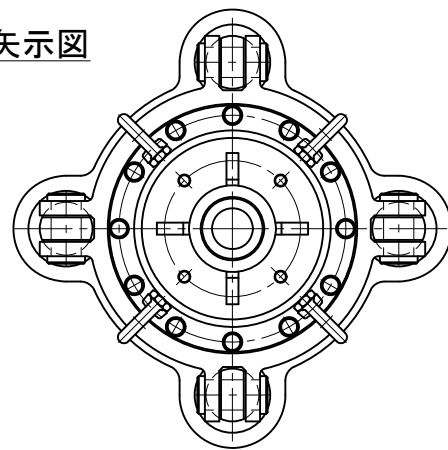
クランプ装置仕様	
能力 ※1-②	1500 kN
ストローク	70 mm
最低機械高	475 mm
シリンダー外径	330 mm
受圧面積	247.4 cm ²
最高使用圧力	60.6 MPa
所要油量	1.7 L

油圧ジャッキ仕様	
能力 ※1-③	250×4=1000 kN
ストローク	500 mm
最低機械高	750 mm
シリンダー外径	100 mm
ピストン径	70 mm
受圧面積	38.5 cm ²
最高使用圧力	65.0 MPa
所要油量	1.9×4=7.7 L

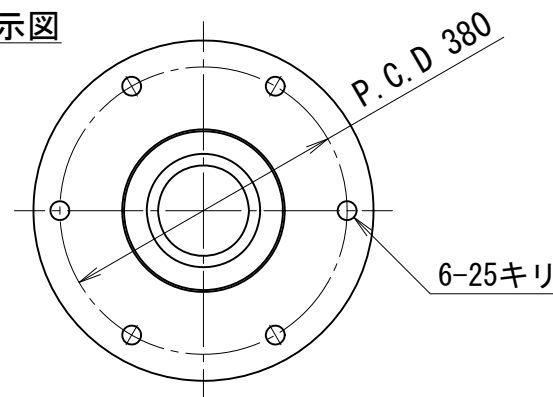
ロードセル仕様	
能力	1000 kN
ストローク	20 mm
最低機械高	203 mm
シリンダー外径	295 mm
ピストン径	235 mm
受圧面積	206.8 cm ²
最高使用圧力	48.4 MPa
所要油量	0.41 L



A矢示図



B矢示図



※1) 本装置を直下吊で使用する場合は「ジャッキ式つり上げ機械の構造基準」に規程された範囲内で使用すること。
「ジャッキ式つり上げ機械の構造基準」定められた安全率による値と本装置の能力を下記に示す。

- ①吊材の安全率 $S=3.55$ (ワイヤロープを使用)
・吊上げ能力 724kN (ワイヤー破断荷重/3.55)
- ②保持能力の安全率 $S=2.0$ 724kN×2=1448kN
・本装置の保持能力 1500kN以上 (社内試験値)
- ③油圧ジャッキ能力 垂直荷重の1.1倍以上の能力 724kN×1.1=797kN
・本装置の油圧ジャッキ能力 1000kN

※2) ワイヤー曲げ角度は5度以内としてください。
ただし、曲げた状態での吊り上げ・吊り下げ作動はできません。
(安全装置使用の場合は、曲げは許容しません)

OWC-25×4