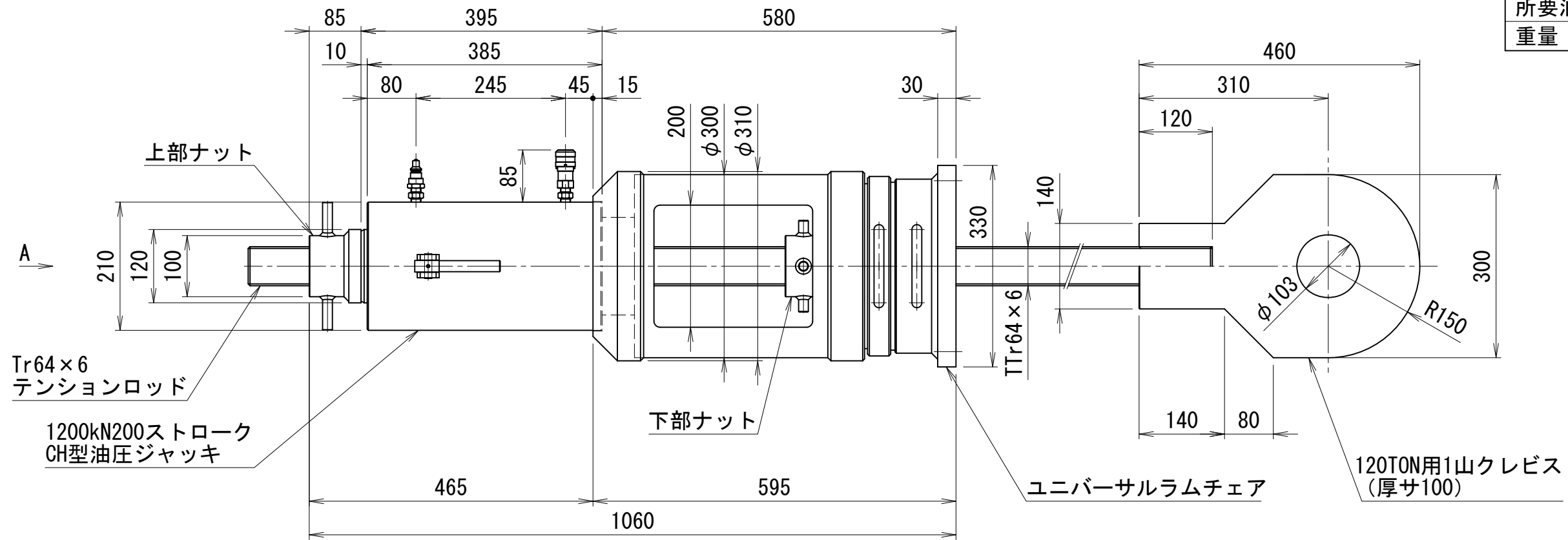


1000kN200ストローク降下装置

CH型油圧ジャッキ仕様		
能力	1200	kN
ストローク	200	mm
最低機械高	395	mm
シリンダー外径	210	mm
ホール径	66	mm
ロッド径	120	mm
受圧面積	176.7	cm ²
最高使用圧力	67.9	MPa
所要油量	3.5	L
重量	約80	kg



A矢示図

