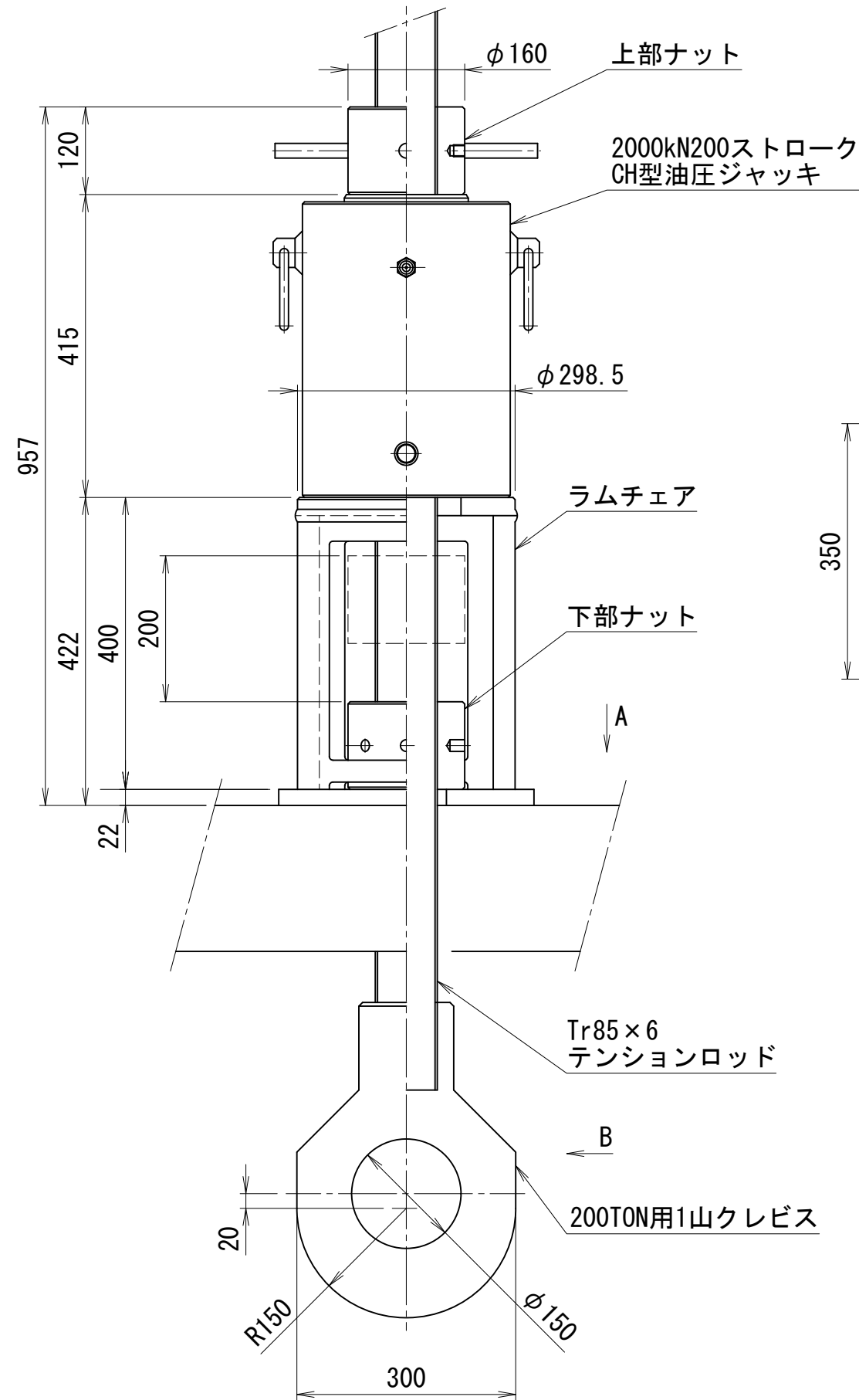
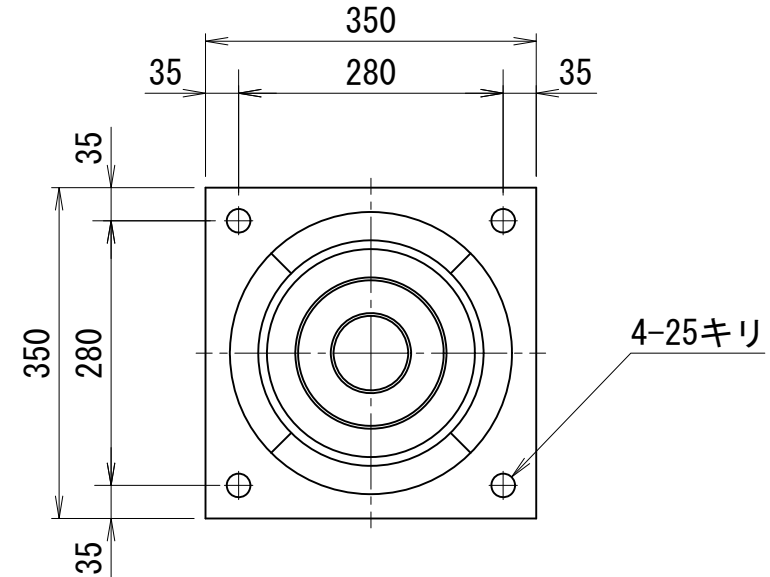


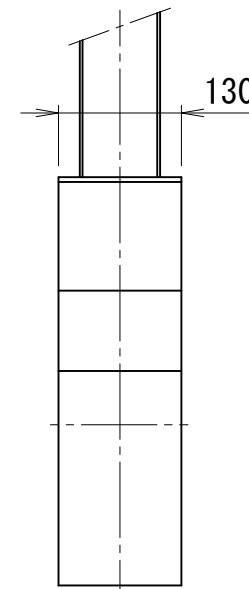
2000kN200ストローク降下装置



A矢示図



B矢示図



CH型油圧ジャッキ仕様		
能力	2000	kN
ストローク	200	mm
最低機械高	415	mm
シリンダー外径	285	mm
ホール径	90	mm
ヘッド径	170	mm
受圧面積	302.4	cm ²
最高使用圧力	66.1	MPa
所要油量	6.0	L
重量	約153	kg