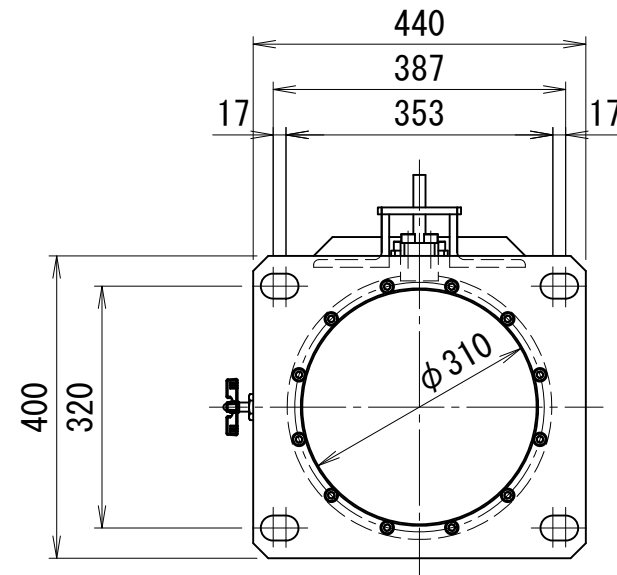


2000kN200ストローク降下装置

CH型油圧ジャッキ仕様		
能力	2000	kN
ストローク	200	mm
最低機械高	415	mm
シリンダー外径	305	mm
ホール径	100	mm
ヘッド径	200	mm
受圧面積	309.3	cm ²
最高使用圧力	64.7	MPa
所要油量	6.2	L
重量	約187	kg



矢示図

