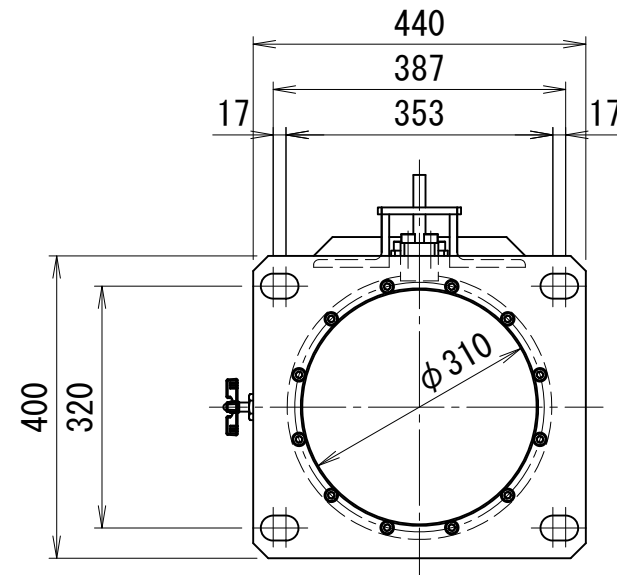
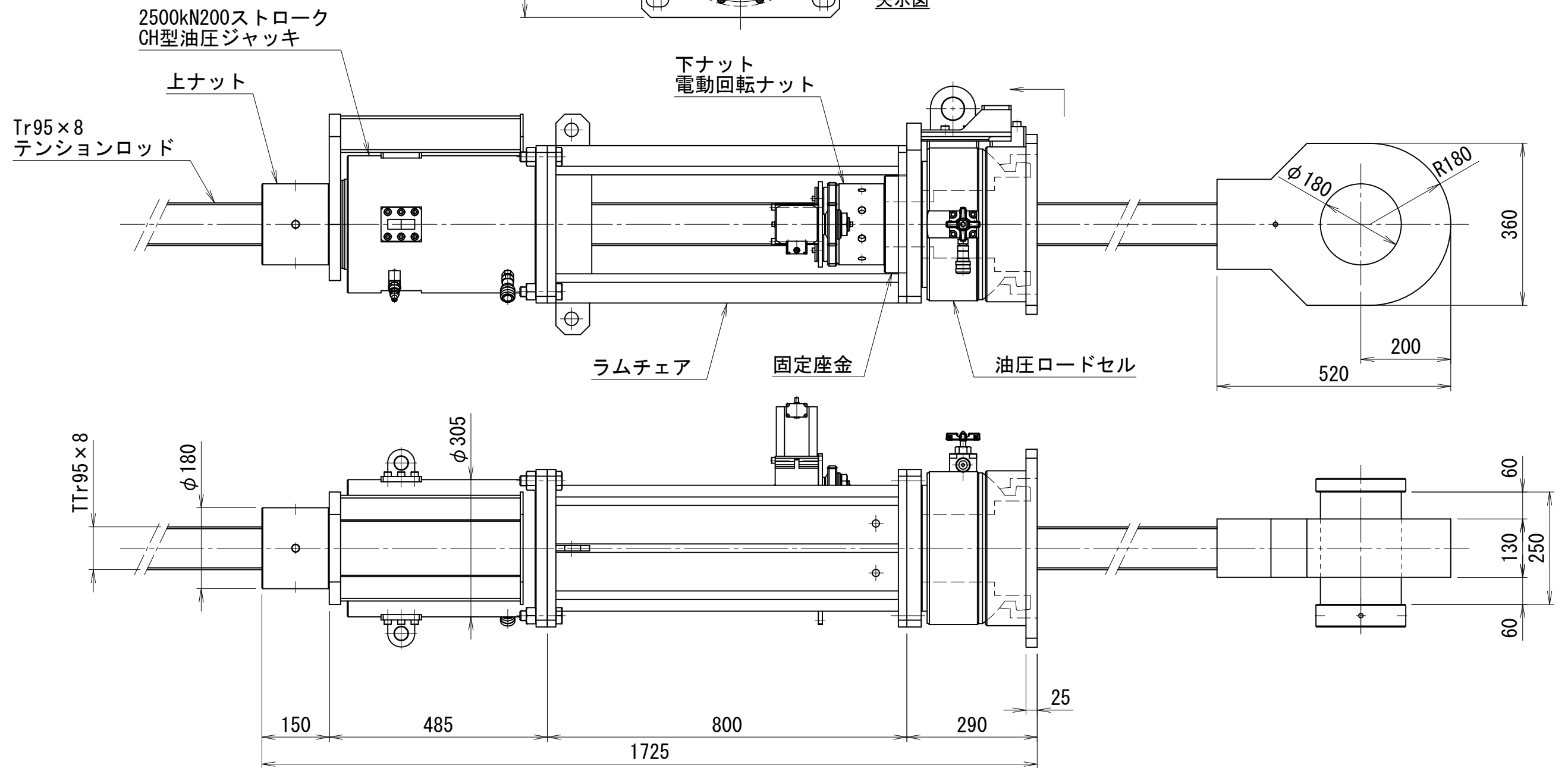


2500kN200ストローク降下装置

CH型油圧ジャッキ仕様		
能力	2500	kN
ストローク	200	mm
最低機械高	435	mm
シリンダー外径	305	mm
ホール径	97	mm
ヘッド径	195	mm
受圧面積	378	cm <sup>2</sup>
最高使用圧力	64.9	MPa
所要油量	7.6	L
重量	約187	kg



矢示図



OJS-25020