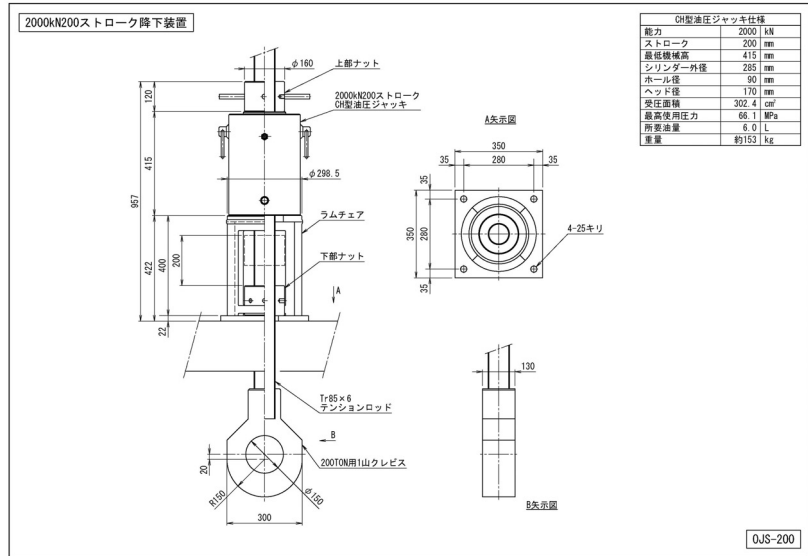


# 圧力荷重換算表

## 2000kN200ストローク 降下装置

受圧面積	302.4 cm <sup>2</sup>
最高使用圧力	66.1 MPa
所要油量	6.0 L

圧力 : MPa  $\times 10.2$  kg/cm<sup>2</sup>  
 荷重 : ton  $\times 9.8$  kN  
 圧力[MPa]  $\times$  受圧面積[cm<sup>2</sup>]/10=荷重[kN]



圧力		荷重	
MPa	kg/cm <sup>2</sup>	kN	ton
1	10	30	3.1
2	20	60	6.2
3	31	91	9.3
4	41	121	12.3
5	51	151	15.4
6	61	181	18.5
7	71	212	21.6
8	82	242	24.7
9	92	272	27.8
10	102	302	30.8
11	112	333	33.9
12	122	363	37.0
13	133	393	40.1
14	143	423	43.2
15	153	454	46.3
16	163	484	49.4
17	173	514	52.4
18	184	544	55.5
19	194	575	58.6
20	204	605	61.7

圧力		荷重	
MPa	kg/cm <sup>2</sup>	kN	ton
21	214	635	64.8
22	224	665	67.9
23	235	696	70.9
24	245	726	74.0
25	255	756	77.1
26	265	786	80.2
27	275	816	83.3
28	286	847	86.4
29	296	877	89.4
30	306	907	92.5
31	316	937	95.6
32	326	968	98.7
33	337	998	101.8
34	347	1028	104.9
35	357	1058	108.0
36	367	1089	111.0
37	377	1119	114.1
38	388	1149	117.2
39	398	1179	120.3
40	408	1210	123.4

圧力		荷重	
MPa	kg/cm <sup>2</sup>	kN	ton
41	418	1240	126.5
42	428	1270	129.5
43	439	1300	132.6
44	449	1331	135.7
45	459	1361	138.8
46	469	1391	141.9
47	479	1421	145.0
48	490	1452	148.1
49	500	1482	151.1
50	510	1512	154.2
51	520	1542	157.3
52	530	1572	160.4
53	541	1603	163.5
54	551	1633	166.6
55	561	1663	169.6
56	571	1693	172.7
57	581	1724	175.8
58	592	1754	178.9
59	602	1784	182.0
60	612	1814	185.1
61	622	1845	188.2
62	632	1875	191.2
63	643	1905	194.3
64	653	1935	197.4
65	663	1966	200.5
66	673	1996	203.6
66.1	674	1999	203.9