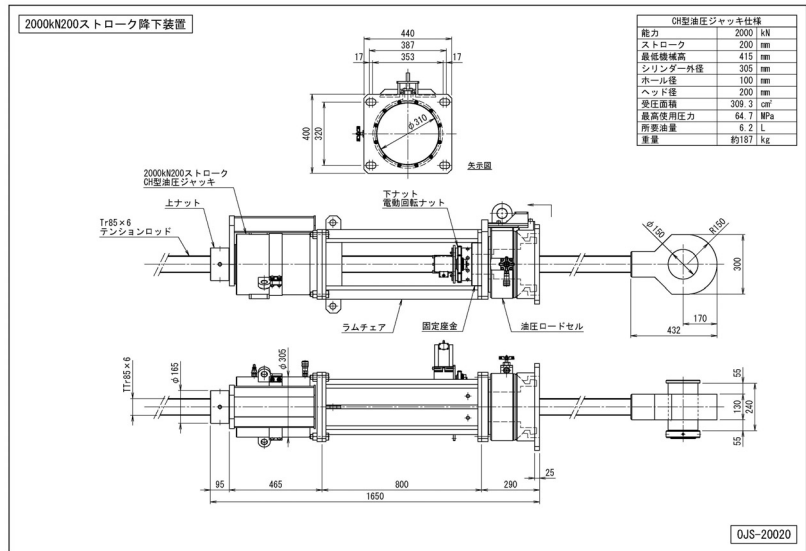


# 圧力荷重換算表

## 2000kN200ストローク 降下装置

受圧面積	309.3 cm <sup>2</sup>
最高使用圧力	64.7 MPa
所要油量	6.2 L

圧力 : MPa  $\times 10.2$  kg/cm<sup>2</sup>  
 荷重 : ton  $\times 9.8$  kN  
 圧力[MPa]  $\times$  受圧面積[cm<sup>2</sup>]/10=荷重[kN]



圧力		荷重	
MPa	kg/cm <sup>2</sup>	kN	ton
1	10	31	3.2
2	20	62	6.3
3	31	93	9.5
4	41	124	12.6
5	51	155	15.8
6	61	186	18.9
7	71	217	22.1
8	82	247	25.2
9	92	278	28.4
10	102	309	31.5
11	112	340	34.7
12	122	371	37.9
13	133	402	41.0
14	143	433	44.2
15	153	464	47.3
16	163	495	50.5
17	173	526	53.6
18	184	557	56.8
19	194	588	59.9
20	204	619	63.1

圧力		荷重	
MPa	kg/cm <sup>2</sup>	kN	ton
21	214	650	66.3
22	224	680	69.4
23	235	711	72.6
24	245	742	75.7
25	255	773	78.9
26	265	804	82.0
27	275	835	85.2
28	286	866	88.3
29	296	897	91.5
30	306	928	94.6
31	316	959	97.8
32	326	990	101.0
33	337	1021	104.1
34	347	1052	107.3
35	357	1083	110.4
36	367	1113	113.6
37	377	1144	116.7
38	388	1175	119.9
39	398	1206	123.0
40	408	1237	126.2

圧力		荷重	
MPa	kg/cm <sup>2</sup>	kN	ton
41	418	1268	129.3
42	428	1299	132.5
43	439	1330	135.7
44	449	1361	138.8
45	459	1392	142.0
46	469	1423	145.1
47	479	1454	148.3
48	490	1485	151.4
49	500	1516	154.6
50	510	1547	157.7
51	520	1577	160.9
52	530	1608	164.1
53	541	1639	167.2
54	551	1670	170.4
55	561	1701	173.5
56	571	1732	176.7
57	581	1763	179.8
58	592	1794	183.0
59	602	1825	186.1
60	612	1856	189.3
61	622	1887	192.4
62	632	1918	195.6
63	643	1949	198.8
64	653	1980	201.9
64.7	660	2001	204.1