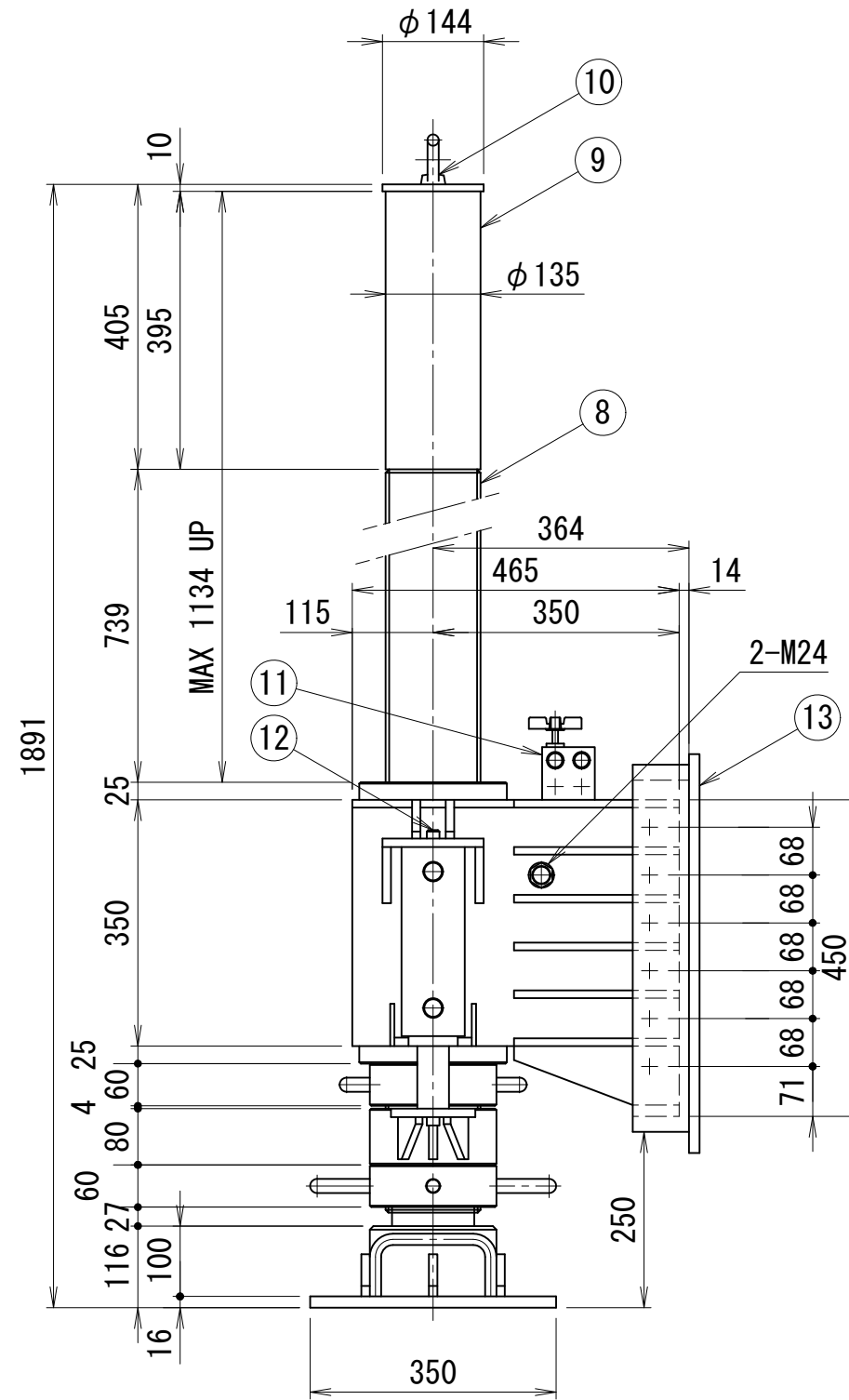
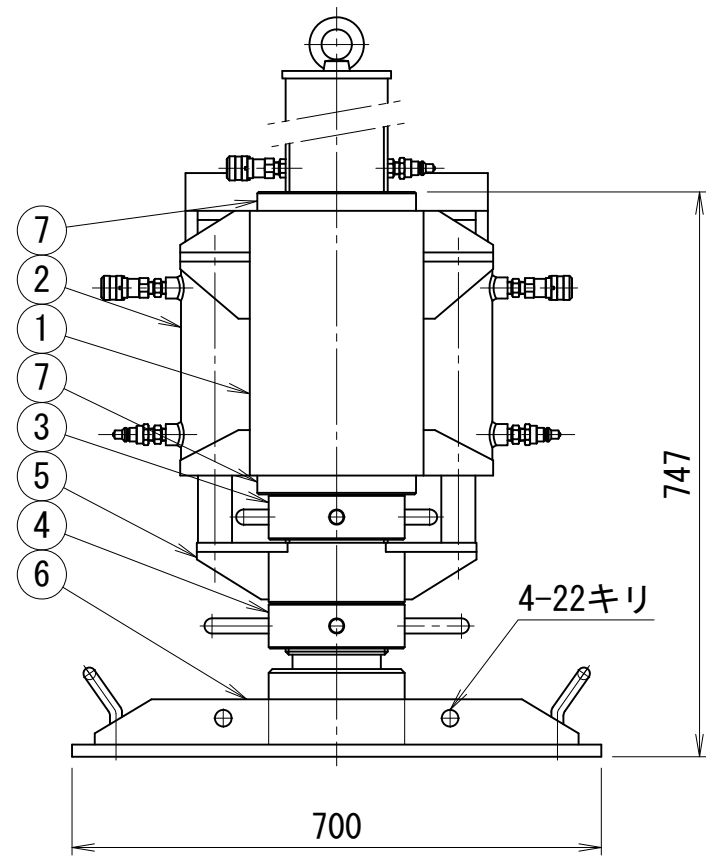
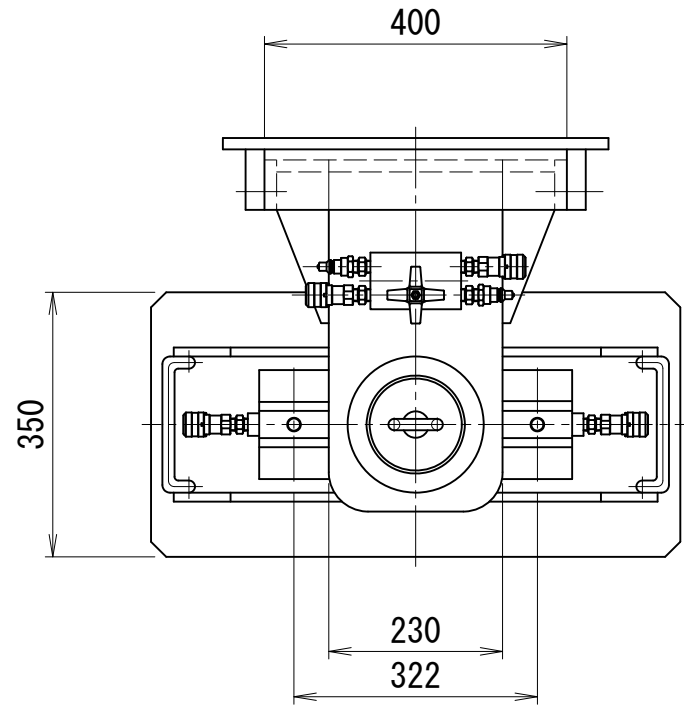


# タンクリフティングサポート2型 1000mmアップ用機材



仕様		
能力	300	kN
ストローク	1134	mm
機械高	1891	mm
総重量	約330	kg

油圧ジャッキ仕様		
能力	150	kN
ストローク	150	mm
最低機械高	370	mm
シリンダ外径	89.1	mm
ヘッド径	45	mm
ピストン径	70	mm
受圧面積	38.5	cm <sup>2</sup>
作動圧力	39	MPa
所要油量	0.58	L

13	ブラケット取付ベース	1		
12	六角穴付ボルト	4		M12×20L
11	分流器	1	5.5	
10	キャップ	1	5.5	
9	継ギ材	1		
8	ネジシャフト	1	77.5	1430L
7	ガイドリング	2	6.0	
6	ベースプレート	1	52.0	
5	反力プレート	1	8.5	
4	下部ナット	1	5.8	
3	上部ナット	1	5.7	
2	油圧ジャッキ	2	14.0	
1	ブラケット	1	85.0	
部番	名称	数量	単重量 (kg)	備考

LS2-1000