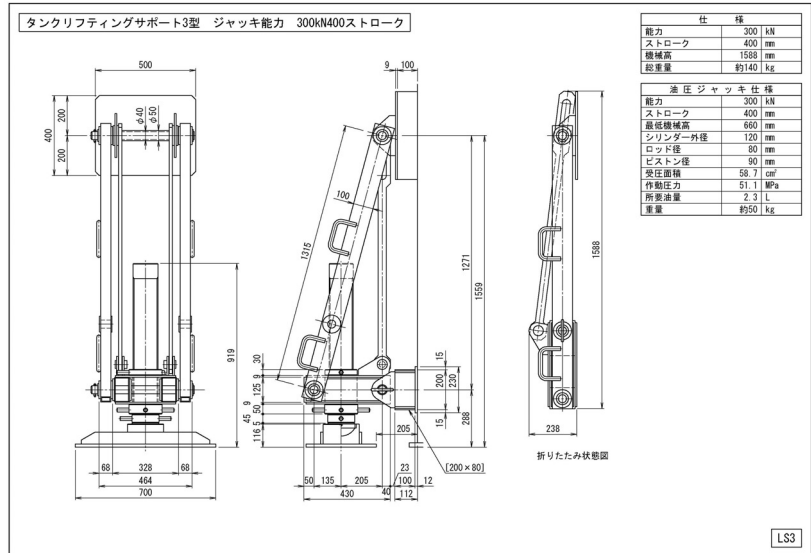


圧力荷重換算表

タンクリフティングサポート3型 ジャッキ能力 300kN400ストローク

受圧面積	58.7 cm ²
作動圧力	51 MPa
所要油量	2.3 L

圧力 : MPa $\times 10.2$ kg/cm²
 荷重 : ton $\times 9.8$ kN
 圧力[MPa] × 受圧面積[cm²] / 10 = 荷重[kN]



圧力		荷重	
MPa	kg/cm ²	kN	ton
1	10	6	0.6
2	20	12	1.2
3	31	18	1.8
4	41	23	2.4
5	51	29	3.0
6	61	35	3.6
7	71	41	4.2
8	82	47	4.8
9	92	53	5.4
10	102	59	6.0
11	112	65	6.6
12	122	70	7.2
13	133	76	7.8
14	143	82	8.4
15	153	88	9.0
16	163	94	9.6
17	173	100	10.2
18	184	106	10.8
19	194	112	11.4
20	204	117	12.0

圧力		荷重	
MPa	kg/cm ²	kN	ton
21	214	123	12.6
22	224	129	13.2
23	235	135	13.8
24	245	141	14.4
25	255	147	15.0
26	265	153	15.6
27	275	158	16.2
28	286	164	16.8
29	296	170	17.4
30	306	176	18.0
31	316	182	18.6
32	326	188	19.2
33	337	194	19.8
34	347	200	20.4
35	357	205	21.0
36	367	211	21.6
37	377	217	22.2
38	388	223	22.8
39	398	229	23.4
40	408	235	23.9

圧力		荷重	
MPa	kg/cm ²	kN	ton
41	418	241	24.5
42	428	247	25.1
43	439	252	25.7
44	449	258	26.3
45	459	264	26.9
46	469	270	27.5
47	479	276	28.1
48	490	282	28.7
49	500	288	29.3
50	510	294	29.9
51	520	299	30.5