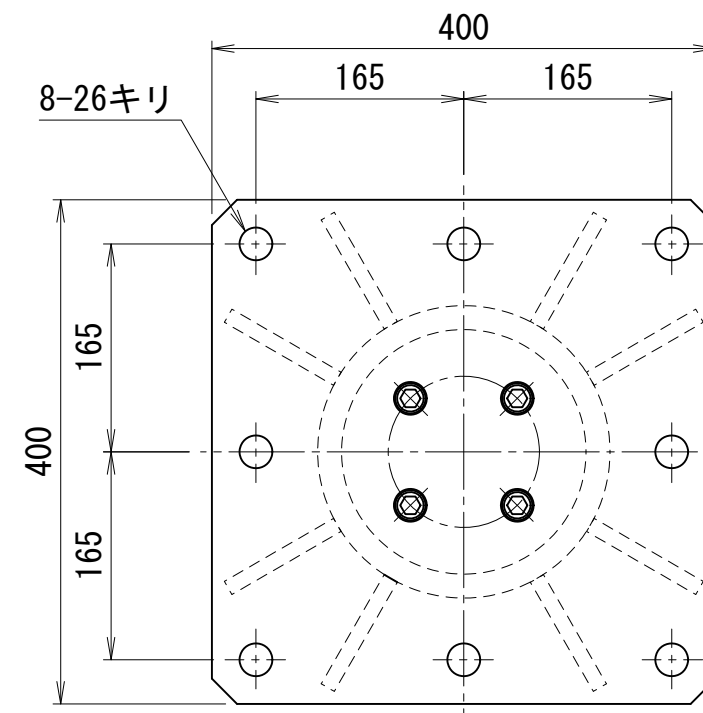
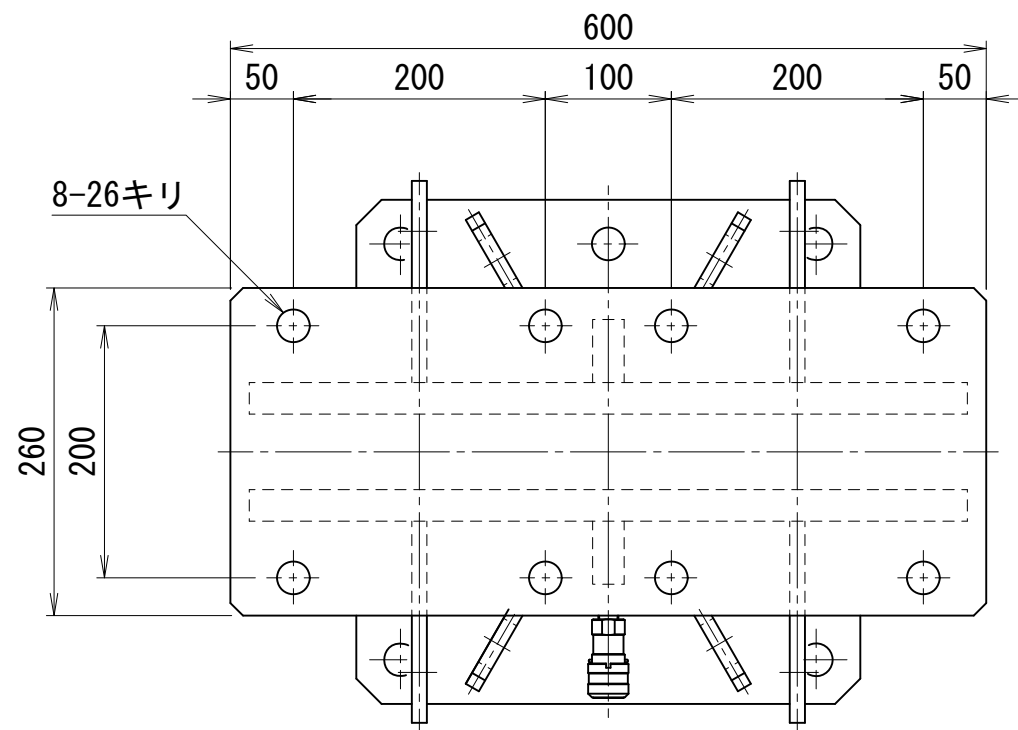
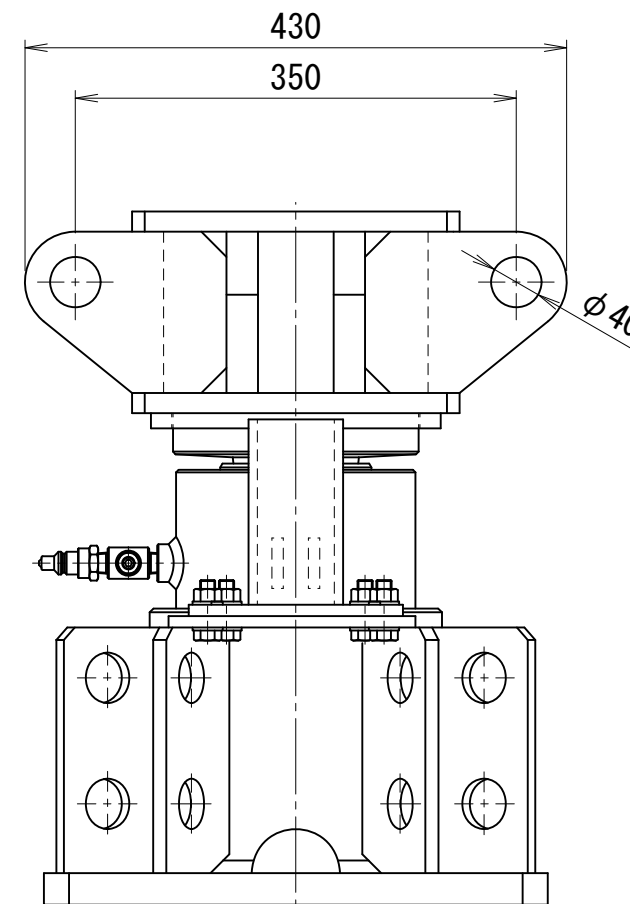
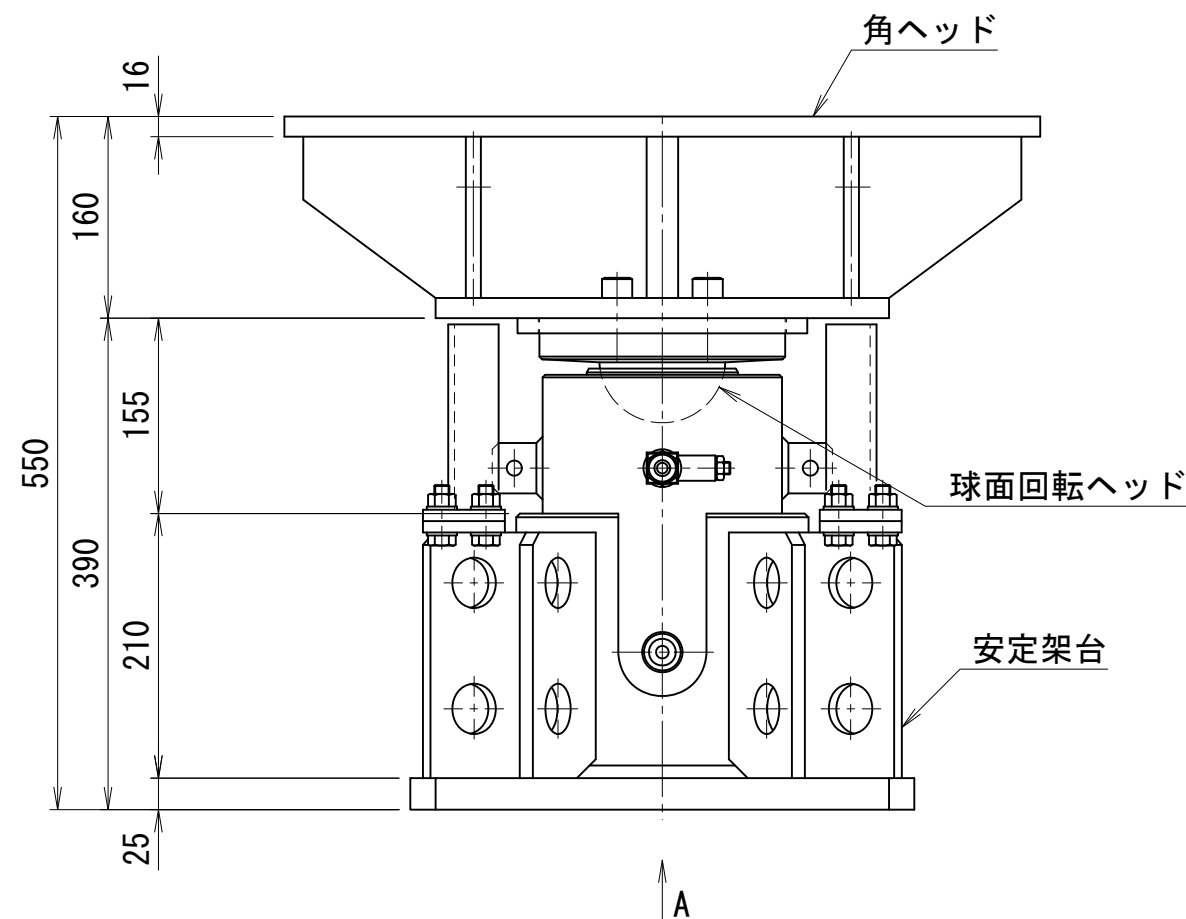


1000kN150ストローク仮受け用油圧ジャッキ 球面回転ヘッド型

仕様		
能力	1000	kN
ストローク	150	mm
最低機械高	550	mm
シリンダー外径	190	mm
受圧面積	165.1	cm ²
最高使用圧力	60.6	MPa
所要油量	2.5	L
重量	約215	kg
ユニバーサル 振り角	±3	°
	±5	%



A矢示図



※) 球面回転ヘッドの為、無負荷ジャッキ作動時にヘッドが急に傾く場合があります。必要に応じて搭載物の転倒防止を行ってください。