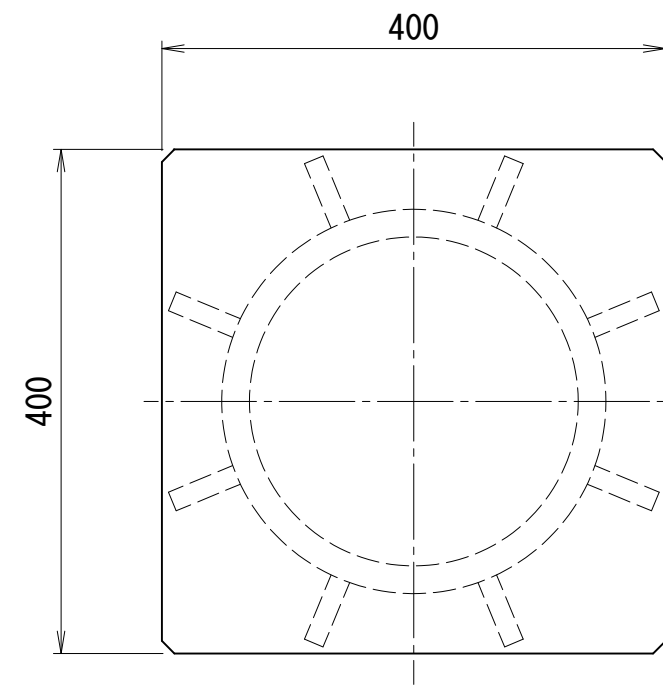
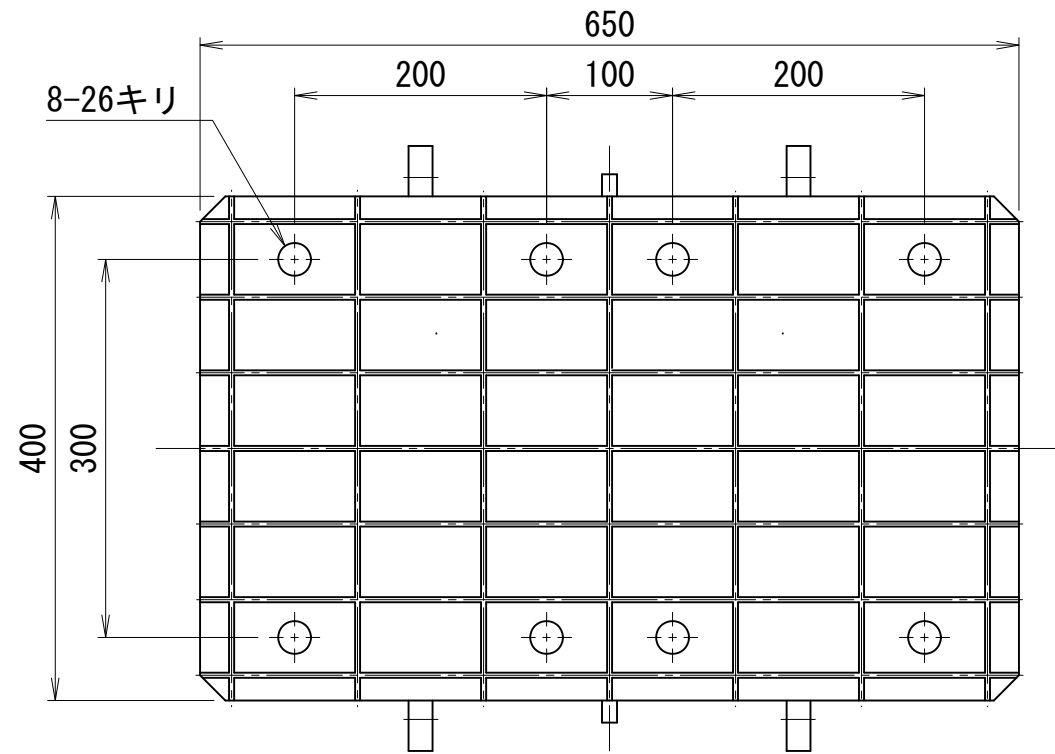


2000kN115ストローク仮受け用油圧ジャッキ 前後回転ヘッド型



仕様		
能力	2000	kN
ストローク	115	mm
最低機械高	559	mm
シリンダー外径	258	mm
受圧面積	330.1	cm ²
最高使用圧力	60.6	MPa
所要油量	3.8	L
重量	約340	kg
ユニバーサル 振り角	±3	°
	±5	%

※) 前後回転ヘッドの為、無負荷ジャッキ作動時にヘッドが急に傾く場合があります。必要に応じて搭載物の転倒防止を行ってください。

A矢示図

