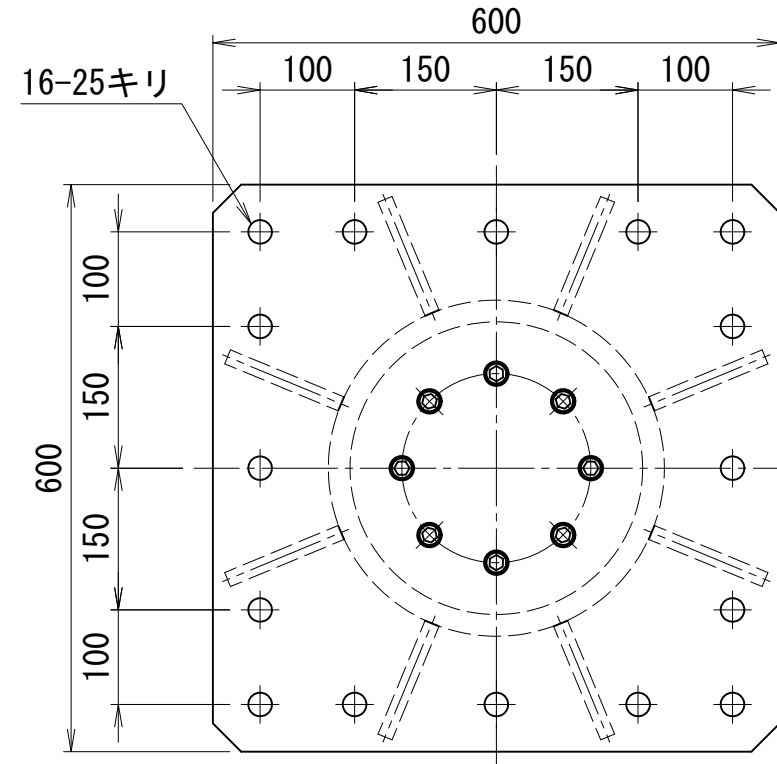
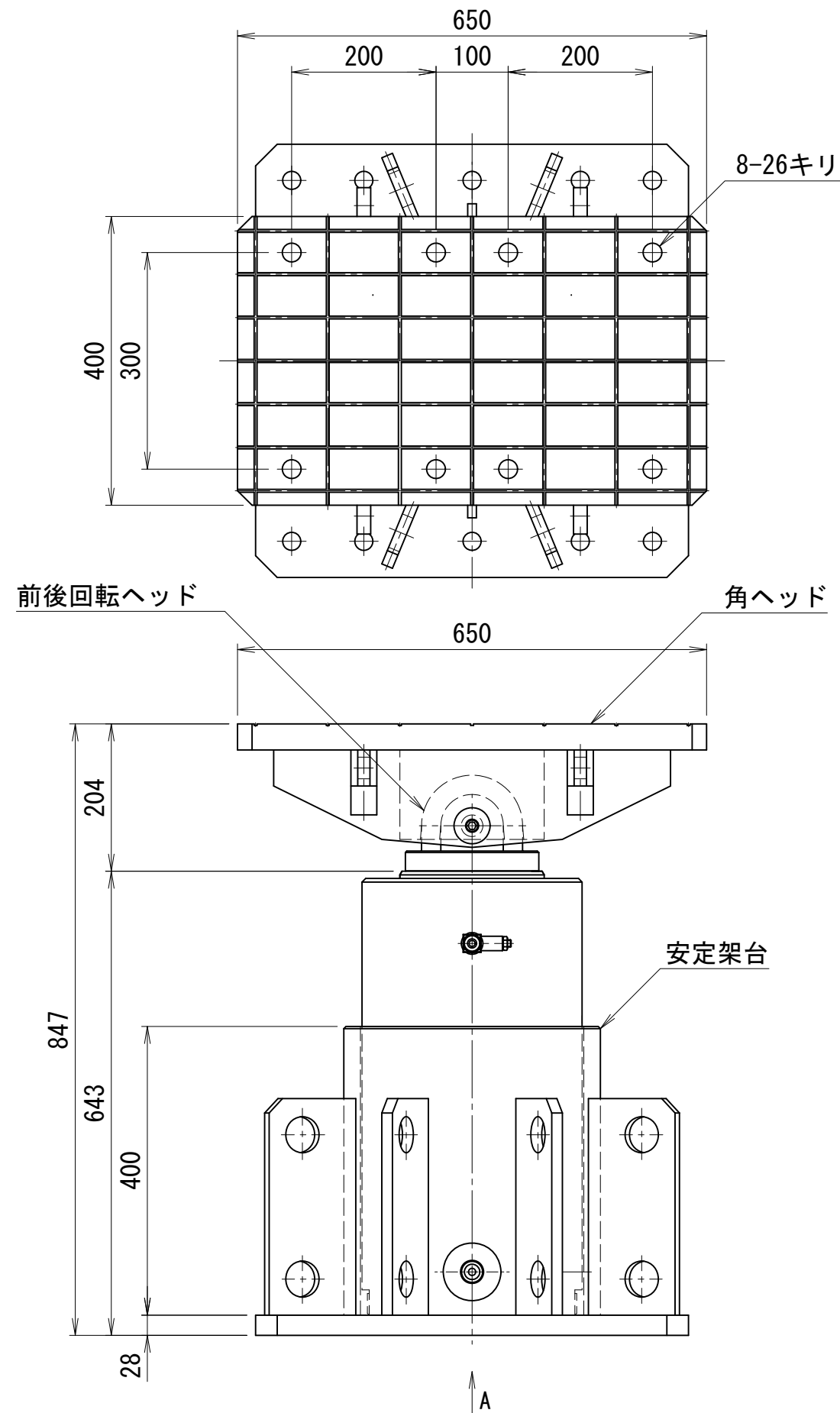
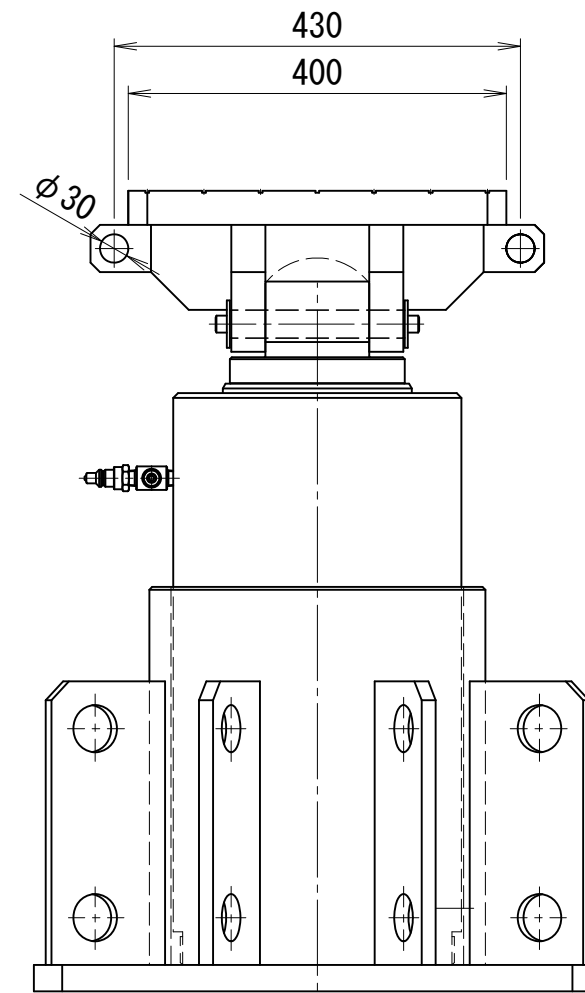


2000kN400ストローク仮受け用油圧ジャッキ 前後回転ヘッド型



A矢示図



※) 前後回転ヘッドの為、無負荷ジャッキ作動時にヘッドが急に傾く場合があります。必要に応じて搭載物の転倒防止を行ってください。

仕様		
能力	2000	kN
ストローク	400	mm
最低機械高	847	mm
シリンダー外径	305	mm
受圧面積	309.3	cm ²
最高使用圧力	64.7	MPa
所要油量	12.4	L
重量	約607	kg
ユニバーサル振り角	±3	°
	±5	%