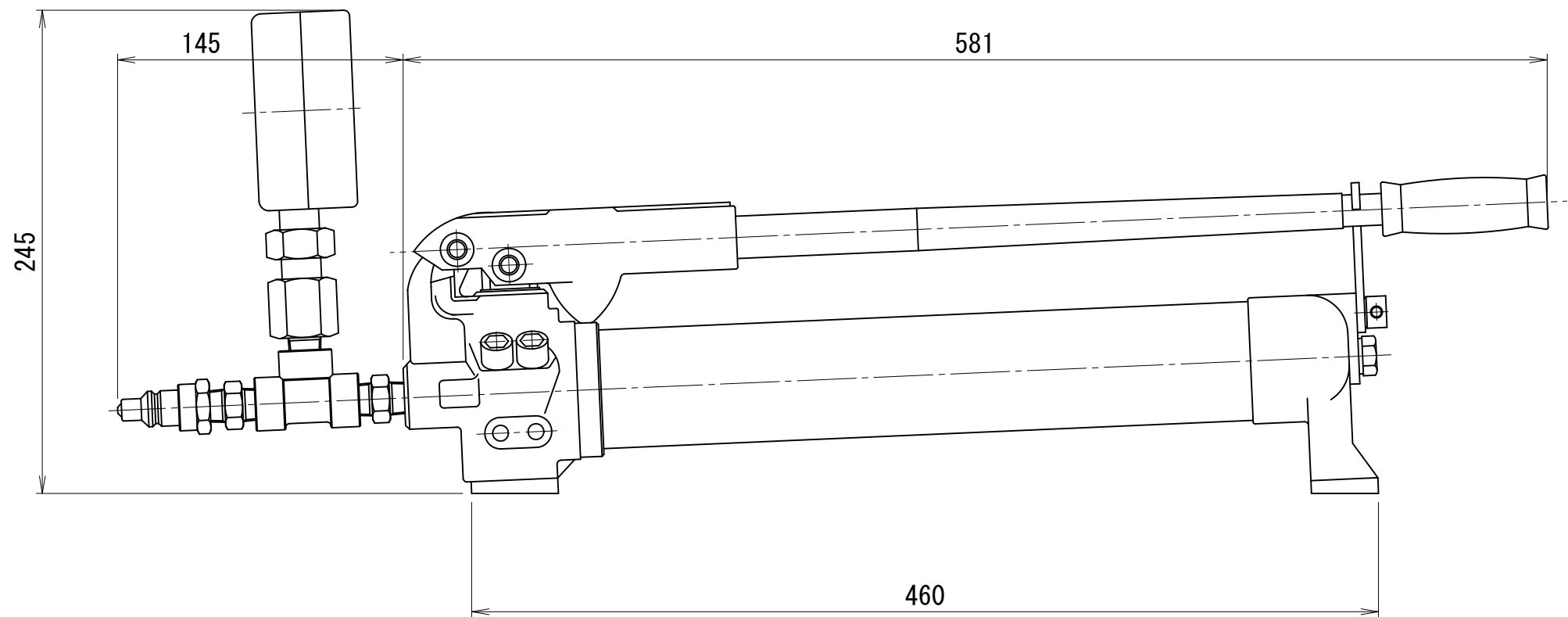
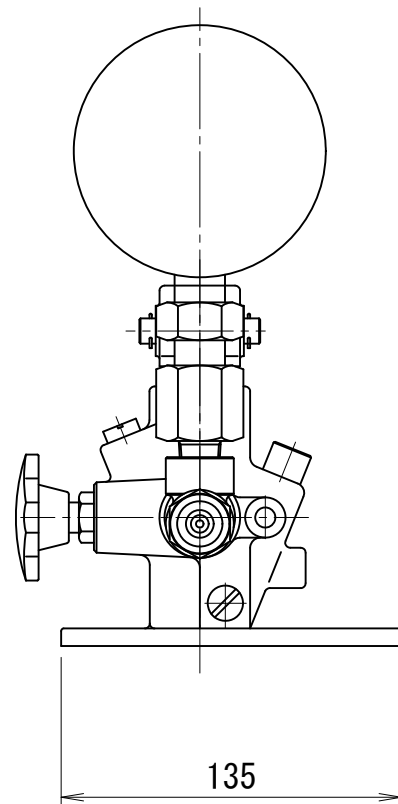
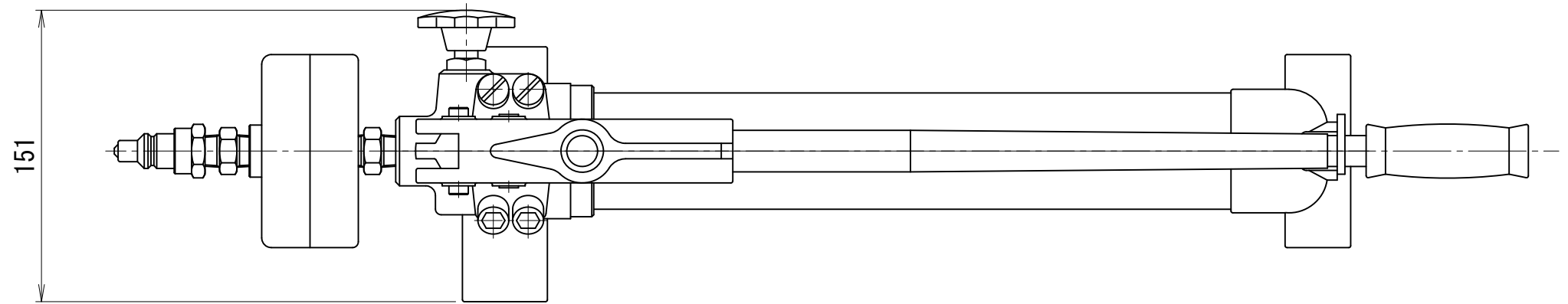


手動油圧ポンプ（単動型）

仕 様			
最高使用圧力	高圧	72	MPa
	低圧	3	MPa
吐出量	高圧	2	mL
	低圧	11	mL
型式	高圧自動切換		
貯油量	0.7	L	
重量	約8.3	kg	



OHS-07S