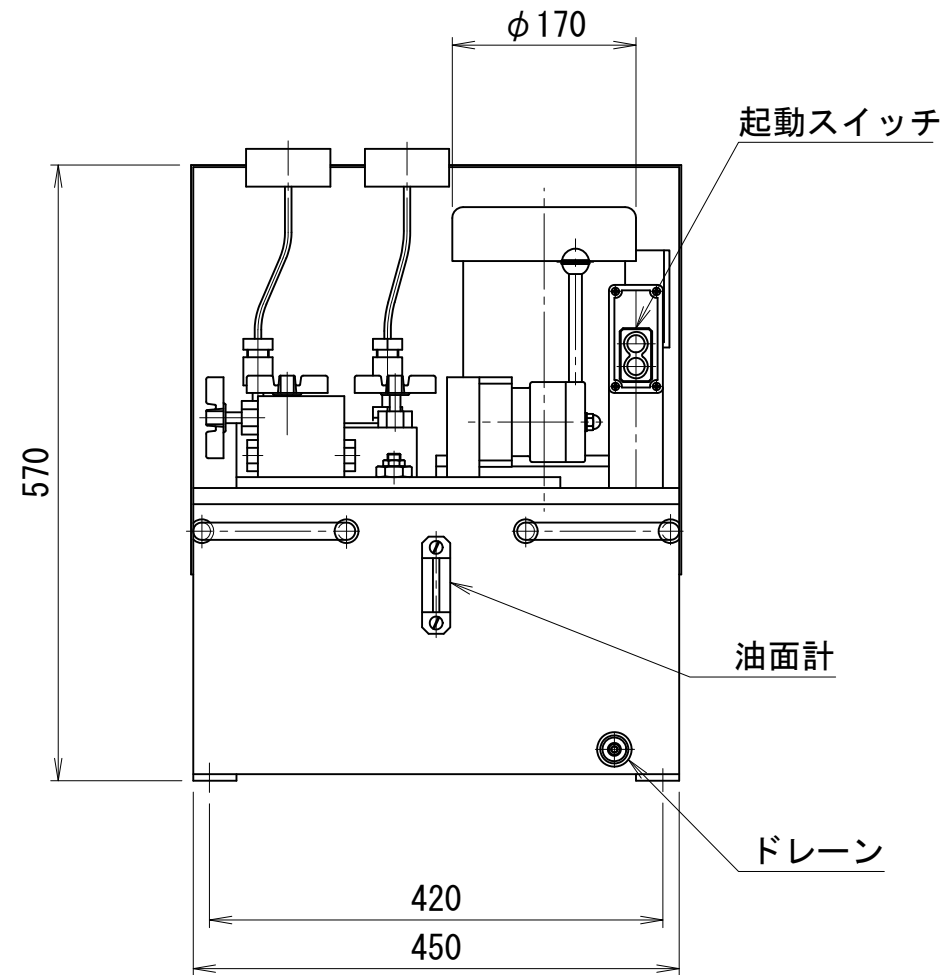
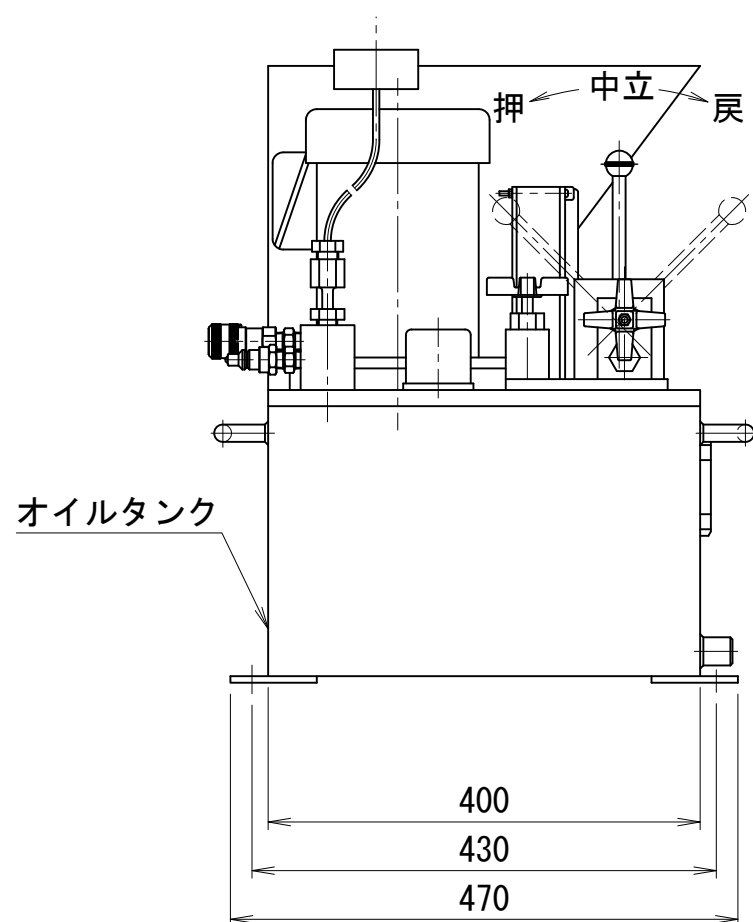
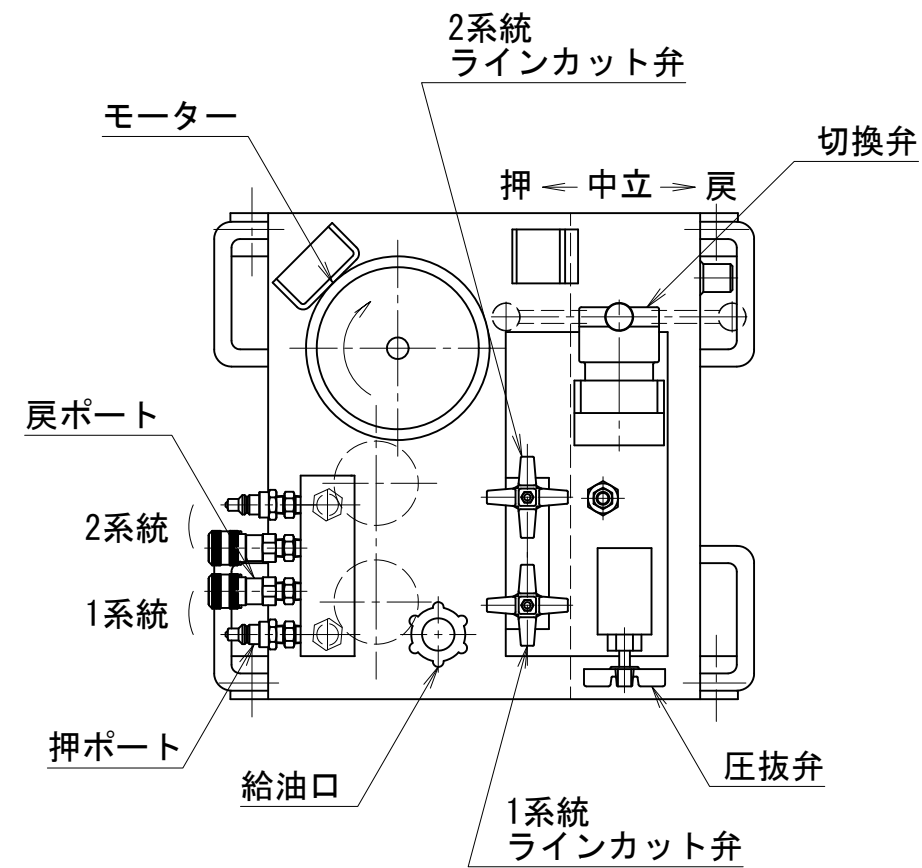
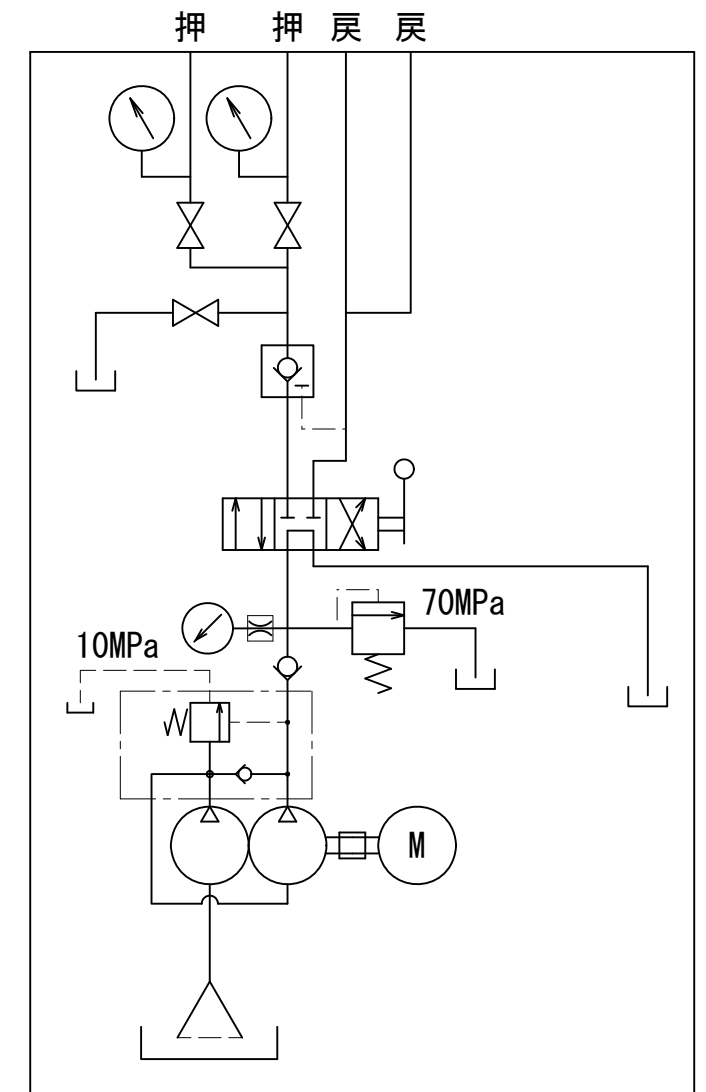


# 0.75kW 電動油圧ポンプ



仕様		
使用ポンプ	ERL-3	
電動機	0.75kW-4P 200V	
周波数	50 (60)	Hz
回転数	1450 (1740)	rpm
最高使用圧力	高圧	70 MPa
	低圧	10 MPa
吐出量	高圧	0.5 L/min
	低圧	2.5 L/min
貯油量	20	L
重量	約130 kg	



油圧回路図