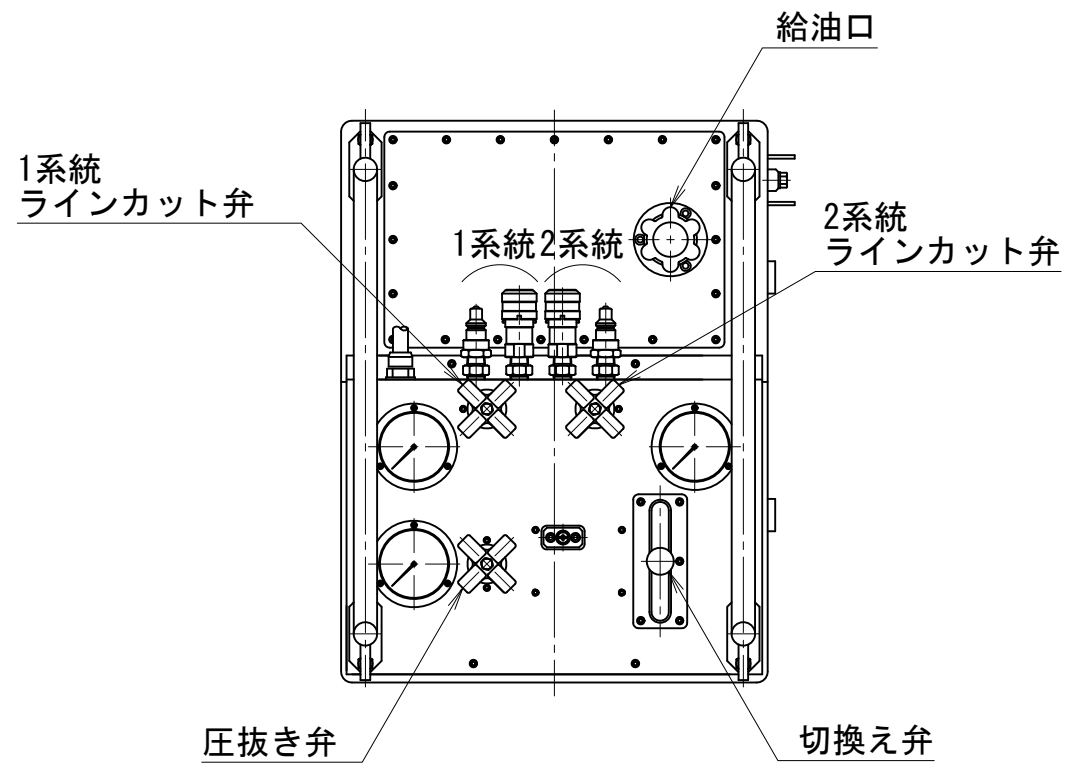
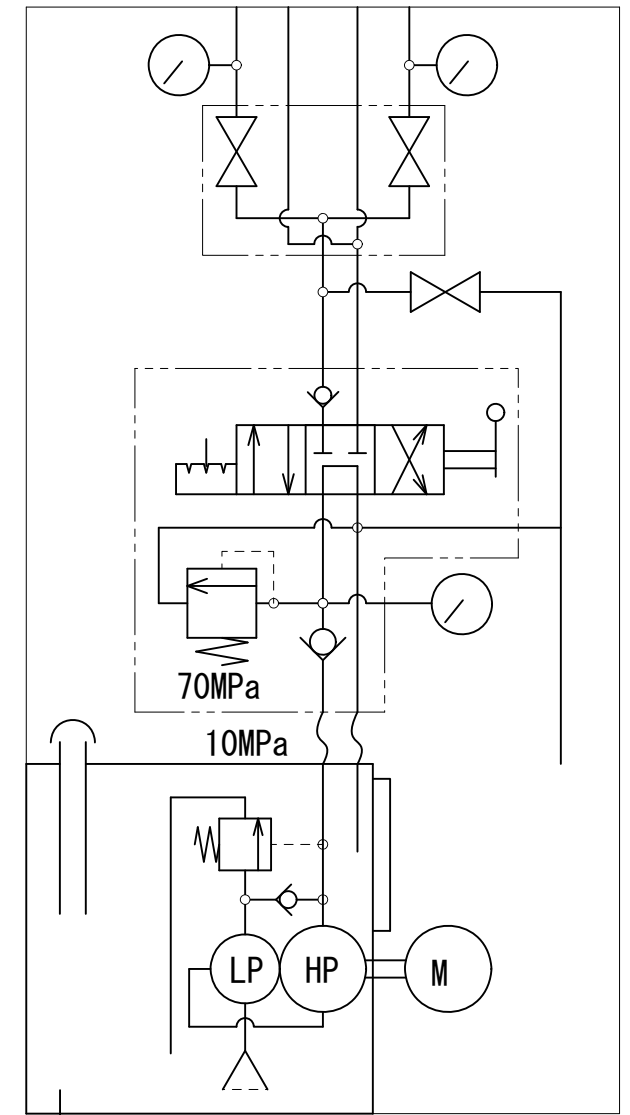
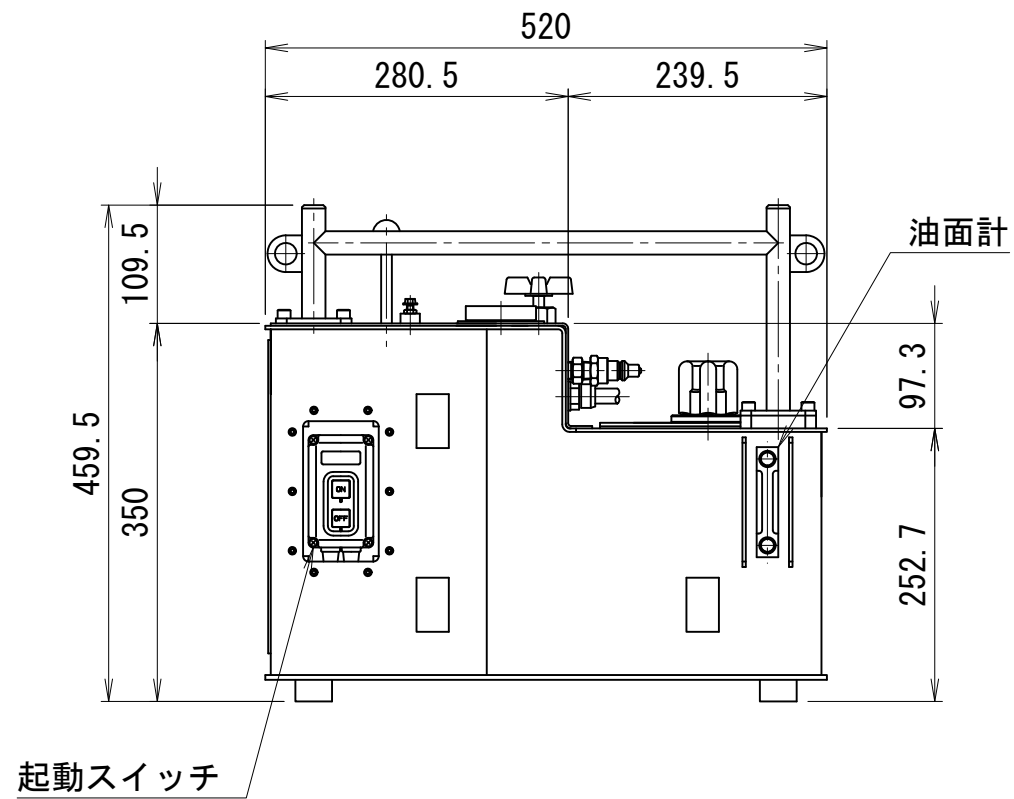
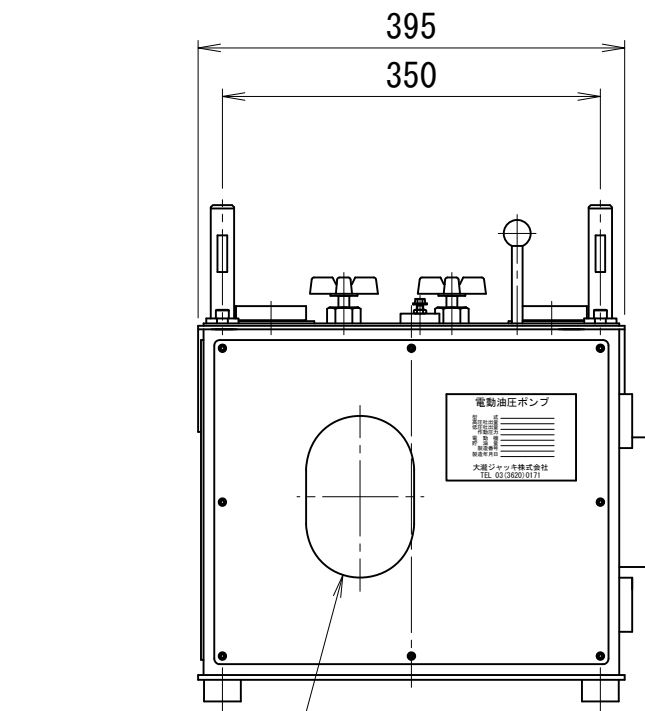
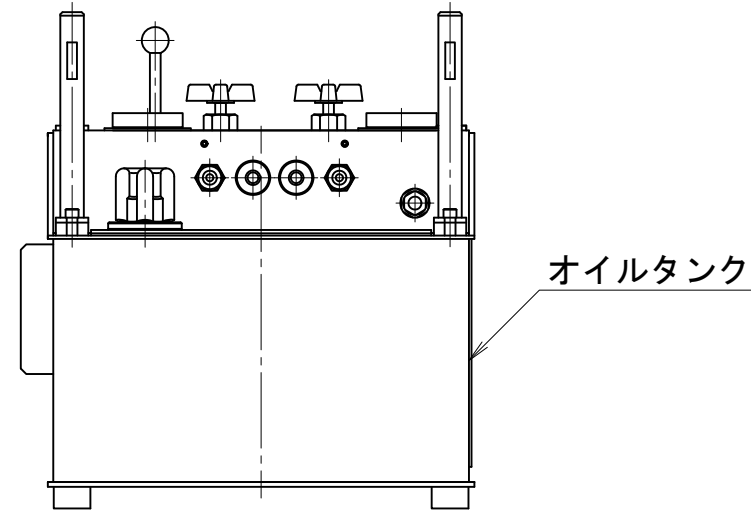


# 0.75kW 小型軽量電動油圧ポンプ

仕 様			
使用ポンプ	ERL-3		
電動機	0.75kW-4P 200V		
周波数	50 (60)	Hz	
回転数	1450 (1740)	rpm	
最高使用圧力	高圧	70	MPa
	低圧	10	MPa
吐出量	高圧	0.5	L/min
	低圧	3.0	L/min
貯油量	10 L		
重量	約80 kg		



A矢示図



油圧回路図