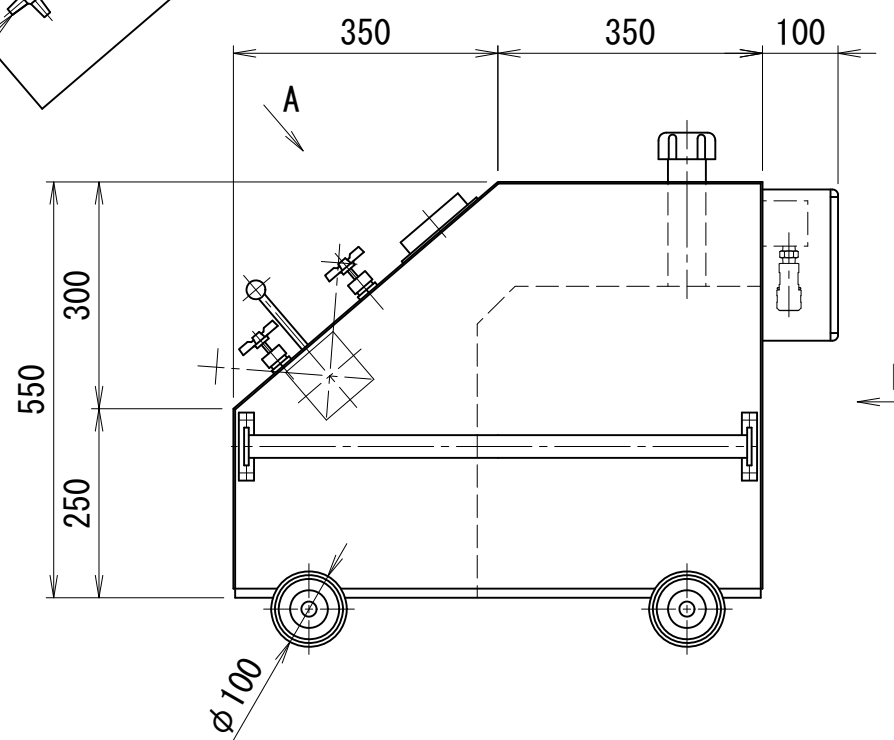
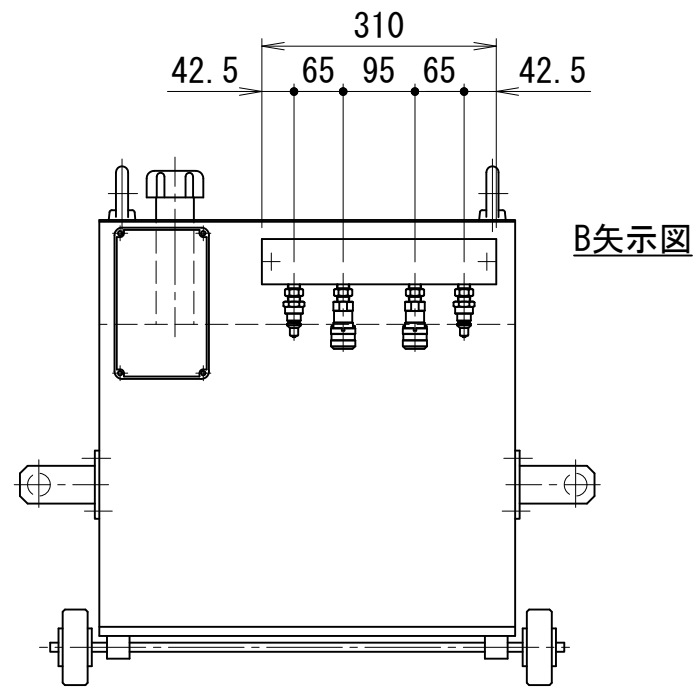
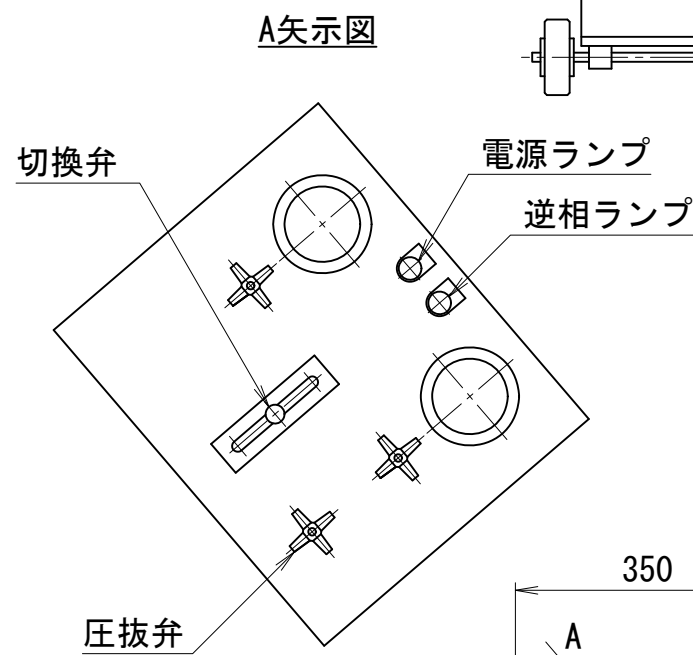
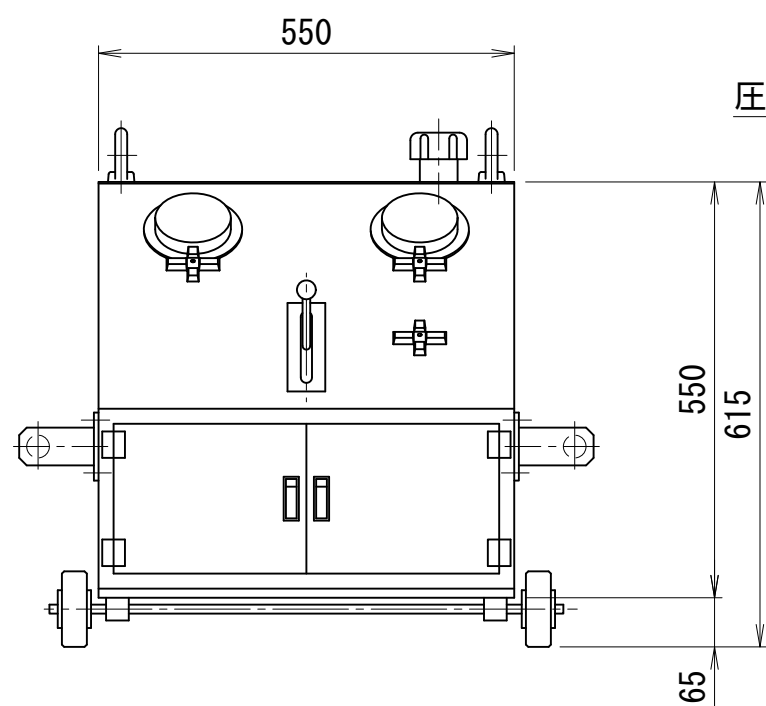
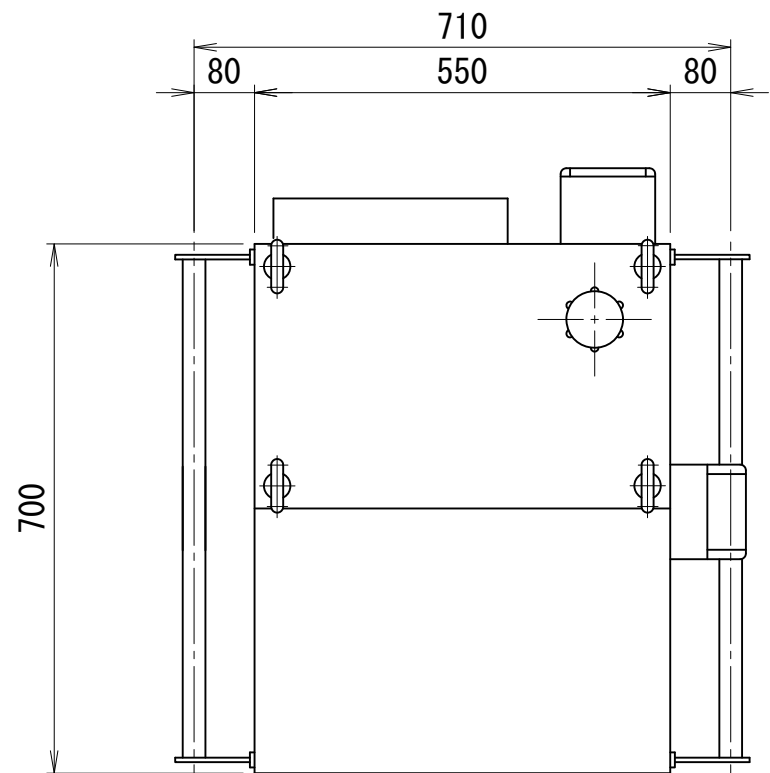
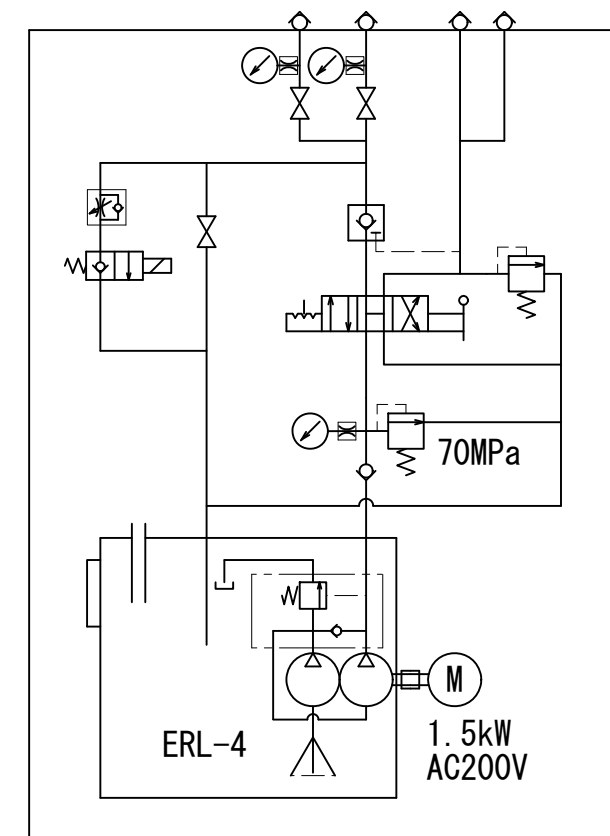


# 1.5kW 電動油圧ポンプユニット



仕 様	
使用ポンプ	ERL-4
電動機	1.5kW-4P 200V 1台
周波数	50 (60) Hz
回転数	1450 (1740) rpm
最高使用圧力	高圧 70 MPa
	低圧 7 MPa
吐出量	高圧 1.1 L/min
	低圧 4.0 L/min
貯油量	75 L
重量	約230 kg



油圧回路図