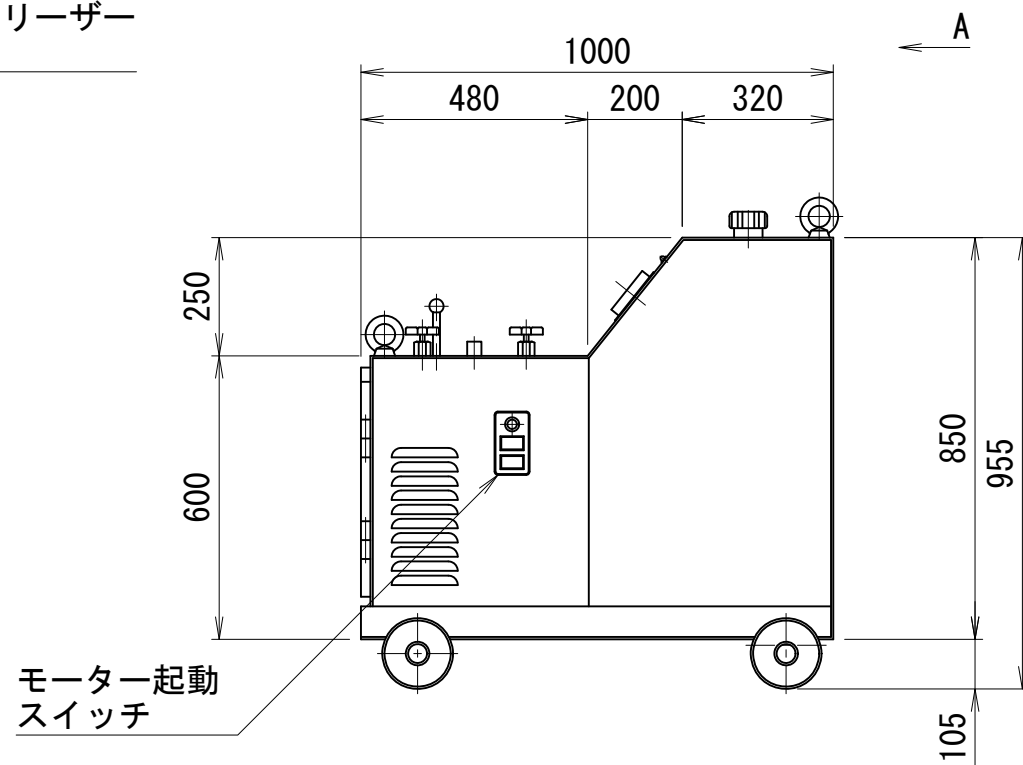
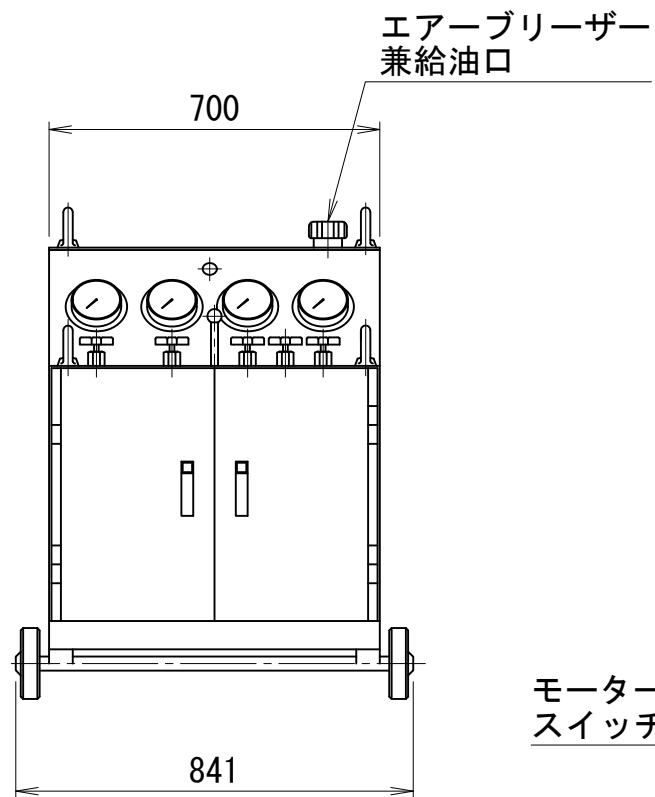
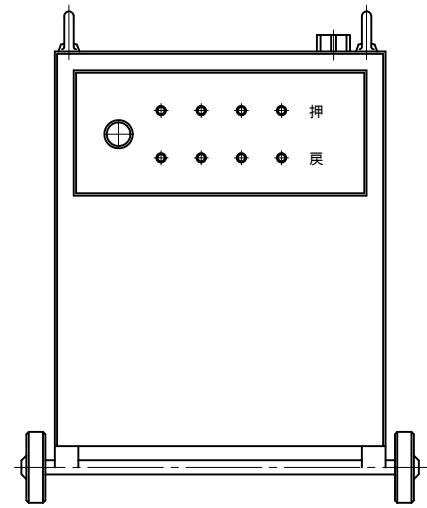
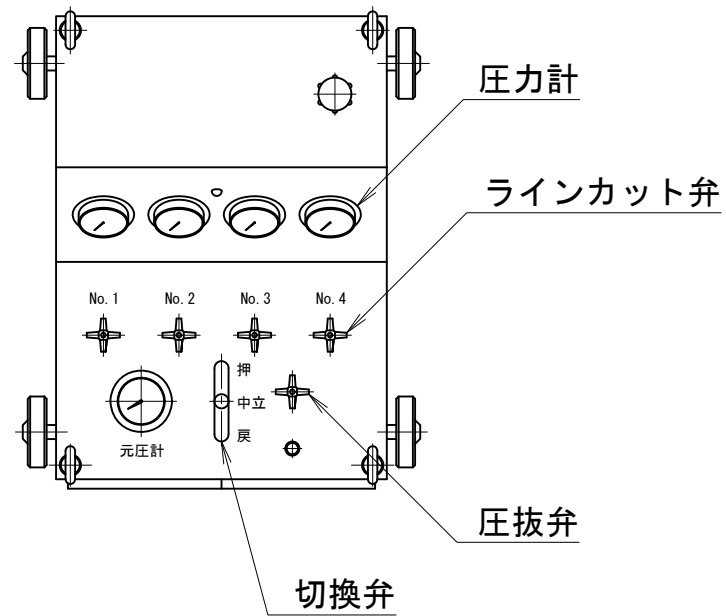
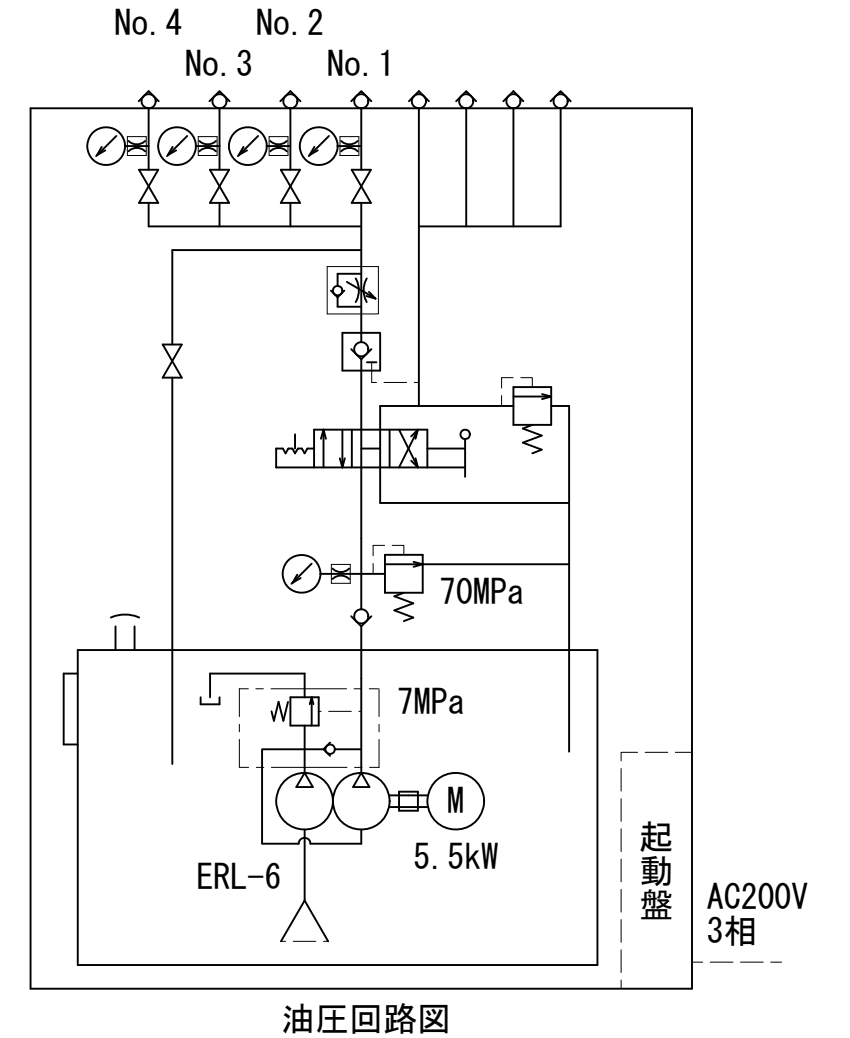


5.5kW 電動油圧ポンプユニット

A矢示図



仕様		
使用ポンプ	ERL-6	
電動機	5.5kW-4P 200V 1台	
周波数	50 (60)	Hz
回転数	1450 (1740)	rpm
最高使用圧力	高圧	70 MPa
	低圧	7 MPa
吐出量	高圧	3.2 L/min
	低圧	17 L/min
貯油量	80	L
重量	約450	kg



OTP-6L-4P