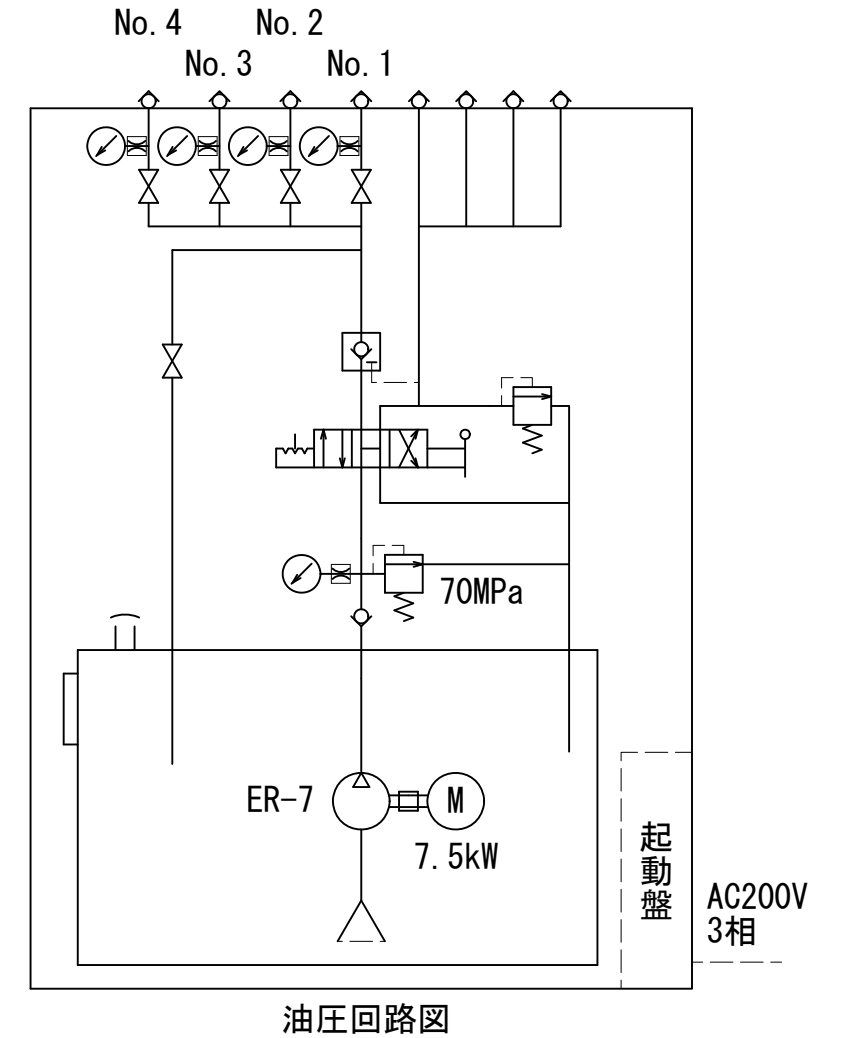
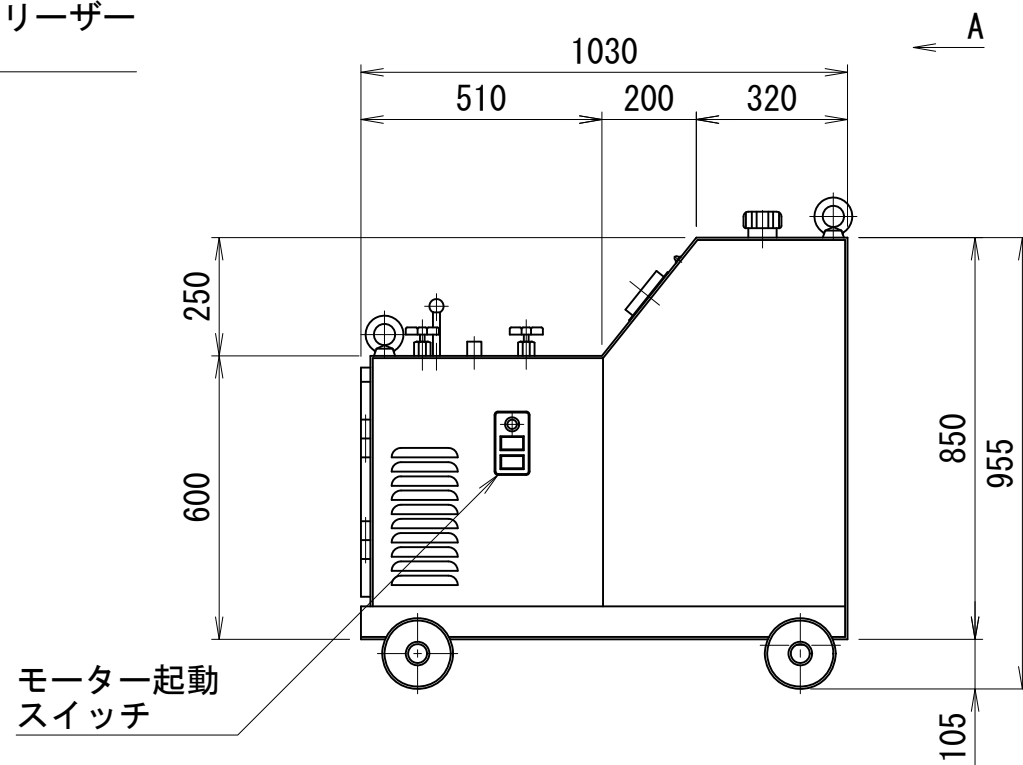
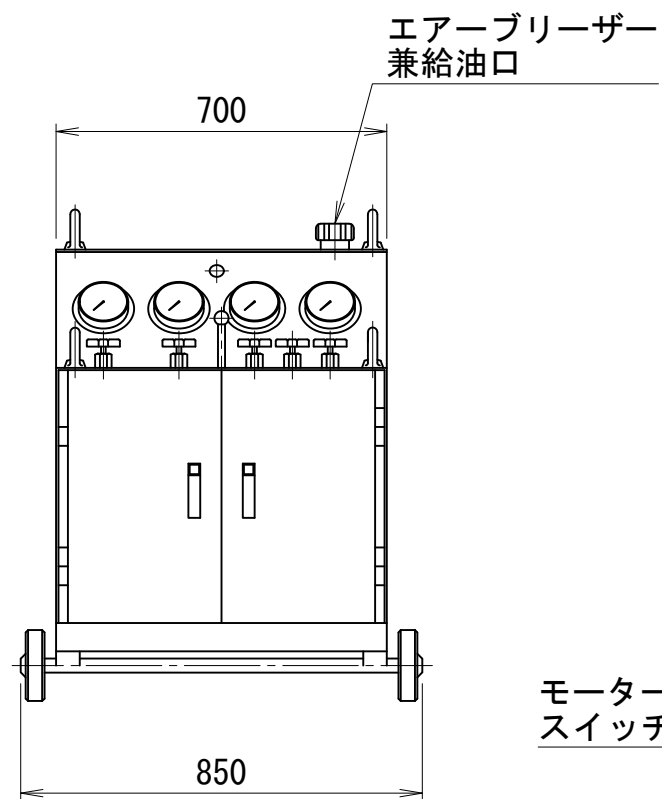
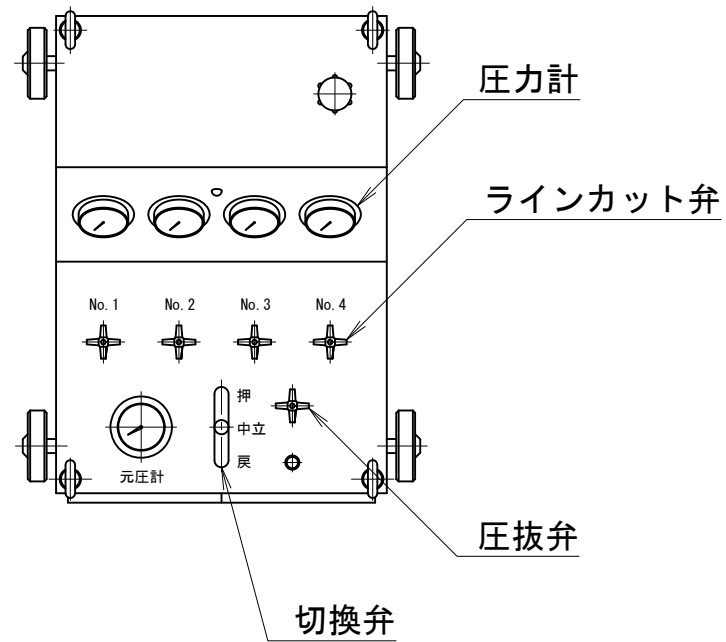
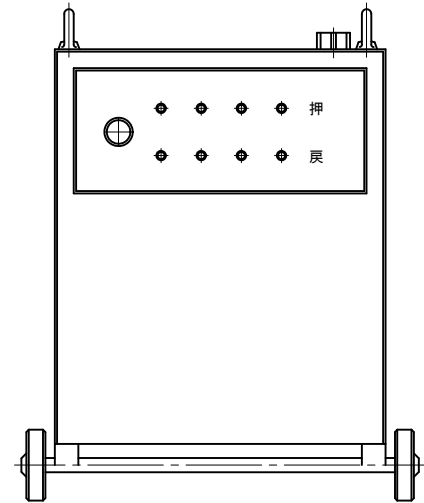


7.5kW 電動油圧ポンプユニット

仕 様			
使用ポンプ	ER-7		
電動機	7.5kW-4P 200V 1台		
周波数	50 (60)	Hz	
回転数	1450 (1740)	rpm	
最高使用圧力	高圧	70	MPa
	低圧	—	MPa
吐出量	高圧	5.2	L/min
	低圧	—	L/min
貯油量	80		L
重量	約430		kg

A矢示図



OTP-7R-4P