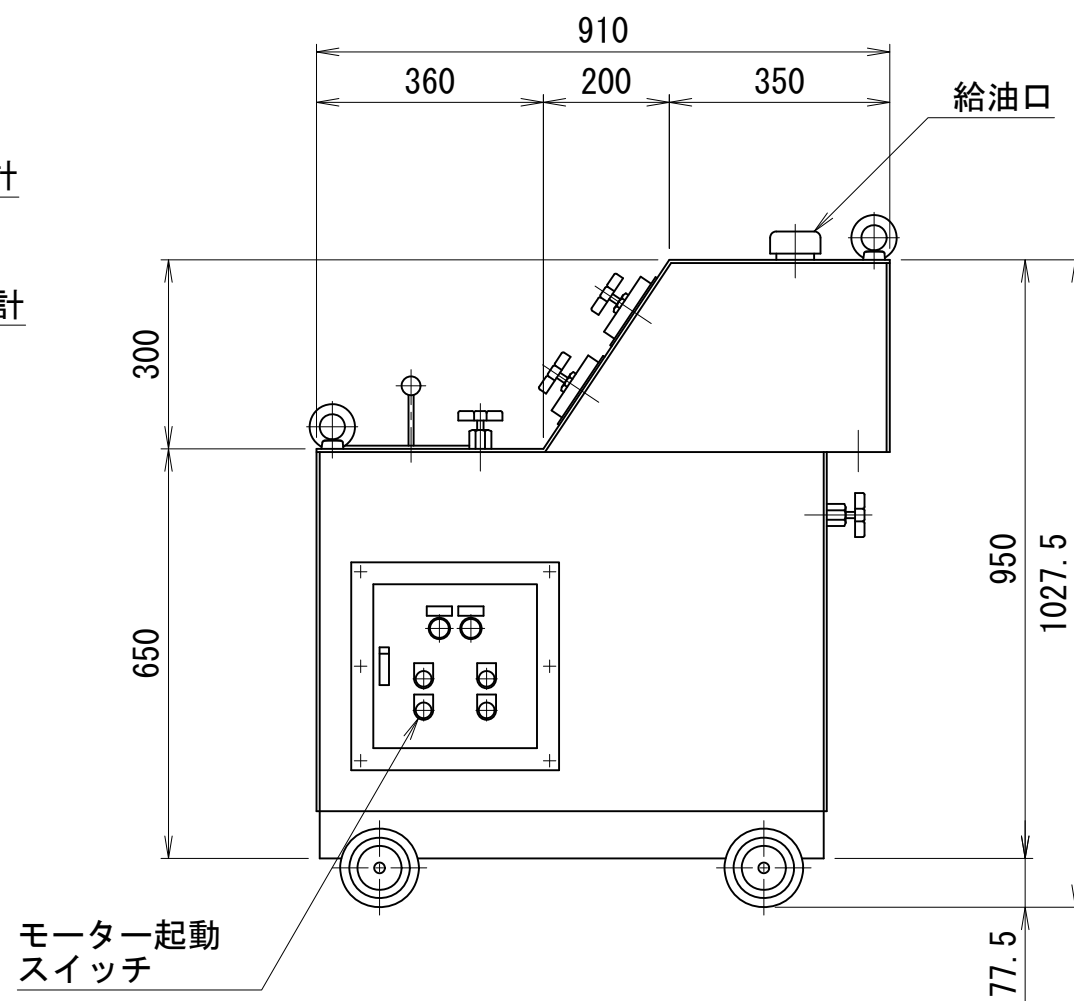
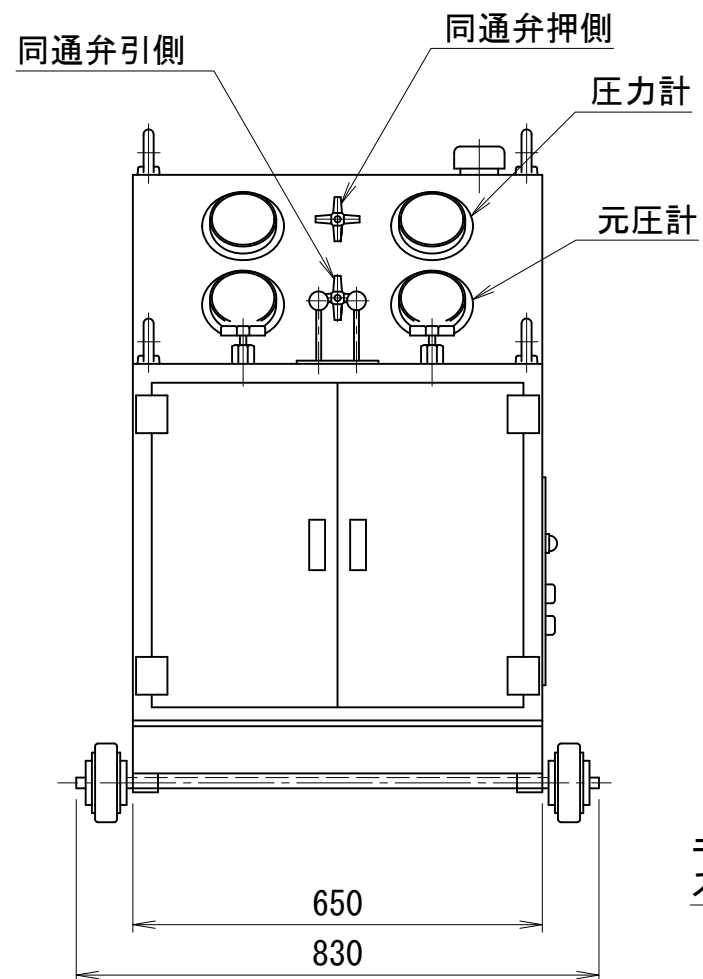
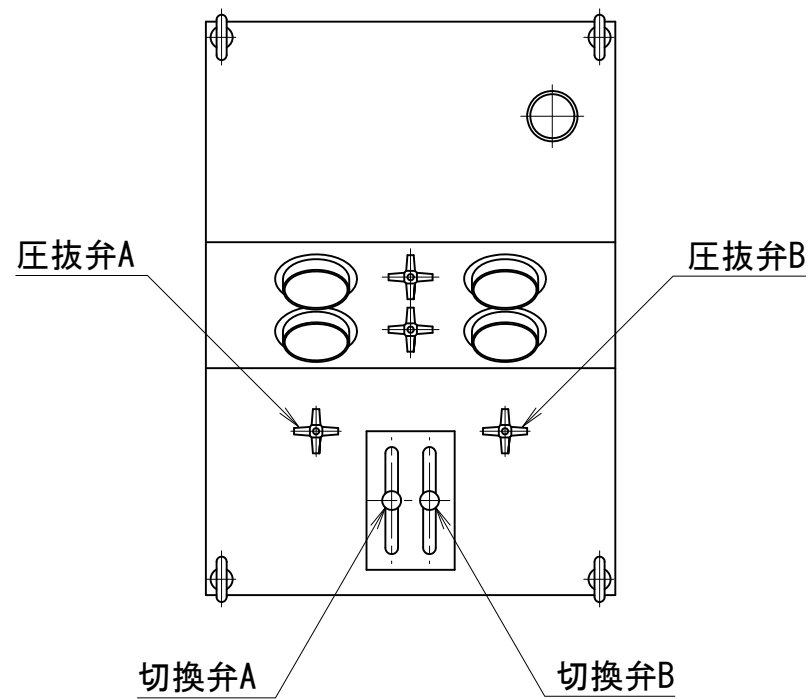
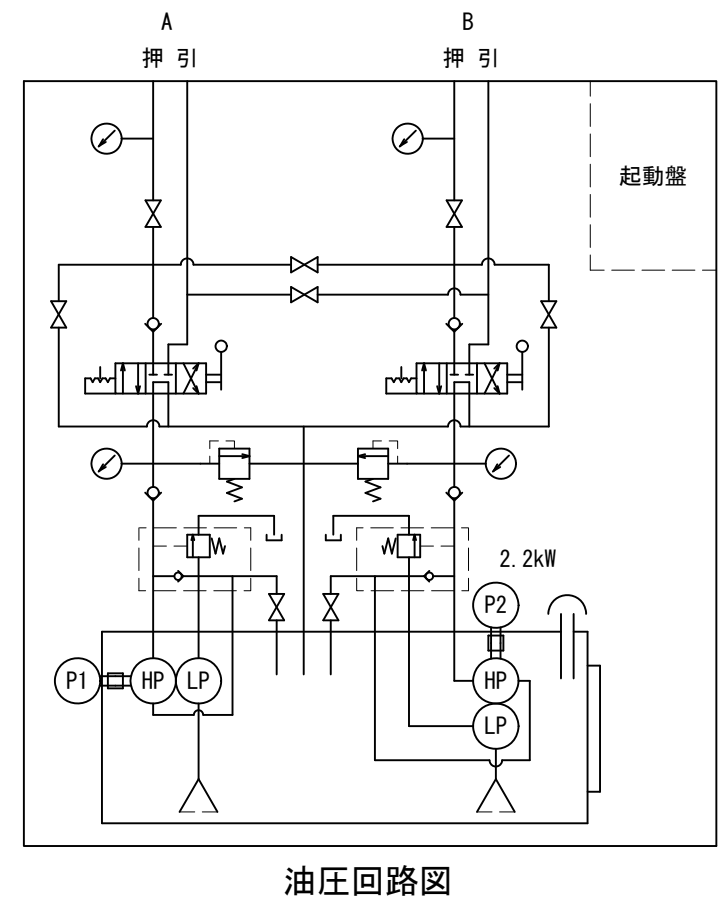


## 2.2kW 2連異荷重電動油圧ポンプユニット



仕 様		
使用ポンプ	ERL-5 2台	
電動機	2.2kW-4P 200V 2台	
周波数	50 (60) Hz	
回転数	1450 (1740) rpm	
最高使用圧力	高圧	70 MPa
	低圧	7 MPa
吐出量	高圧	2.0 L/min
	低圧	8.9 L/min
貯油量	80 L	
重量	約420 kg	



OTVP-5L2