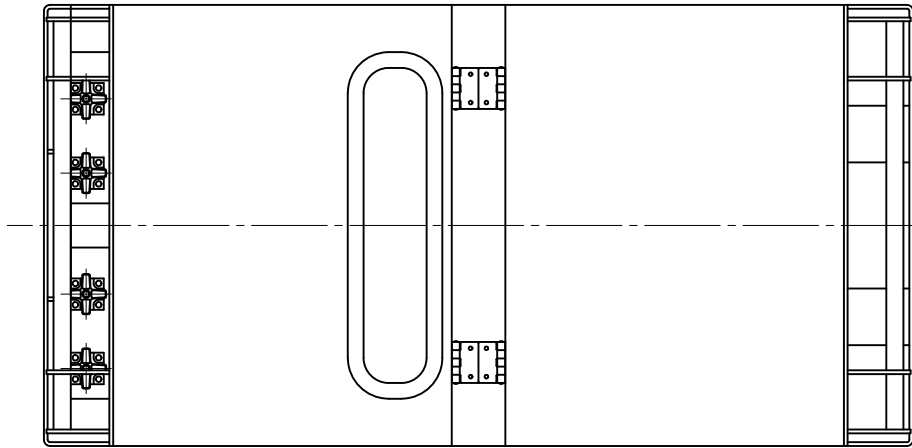
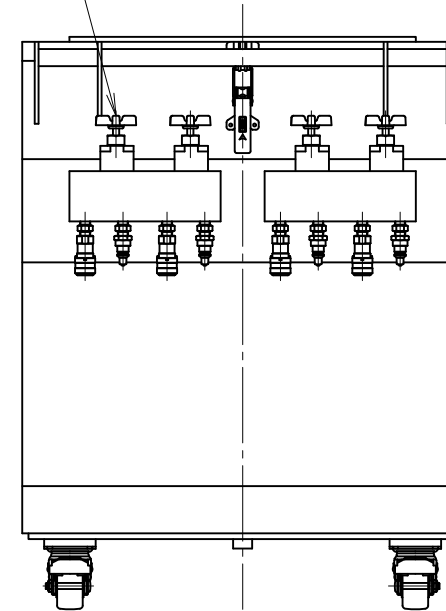


3. 7kW 2連異荷重電動油圧ポンプユニット（インバーター付・遠隔操作対応型）

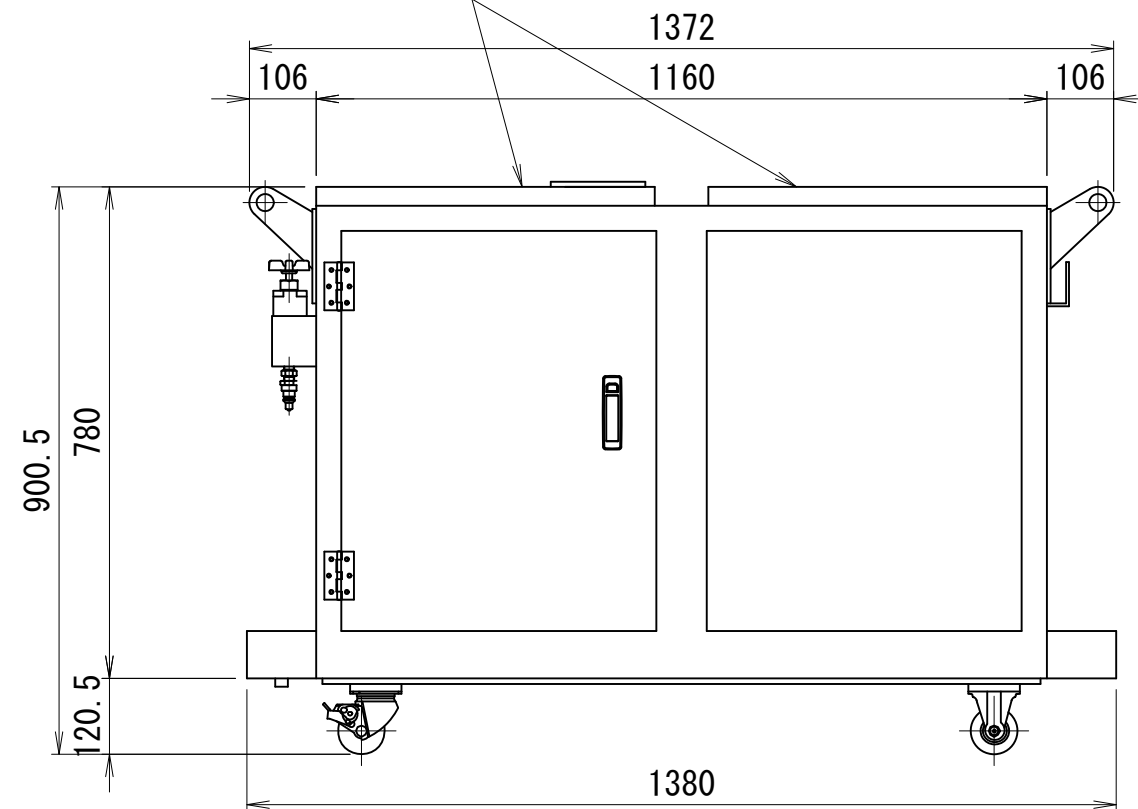
仕 様		
使用ポンプ	ERL-6G 2台	
電動機	3.7kW-4P 200V 2台	
周波数	20~60 Hz	
回転数	580~1740 rpm	
最高使用圧力	高圧	70 MPa
	低圧	14 MPa
吐出量	高圧	3.2 L/min
	低圧	10.0 L/min
貯油量	75 L	
重量	約700 kg	



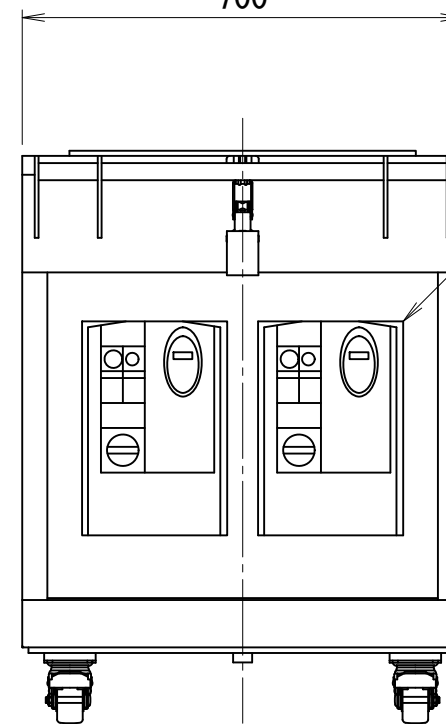
ラインカット弁



メンテナンスハッチ



700



防塵・防水
インバーター

OTVP-6GL2-J-A