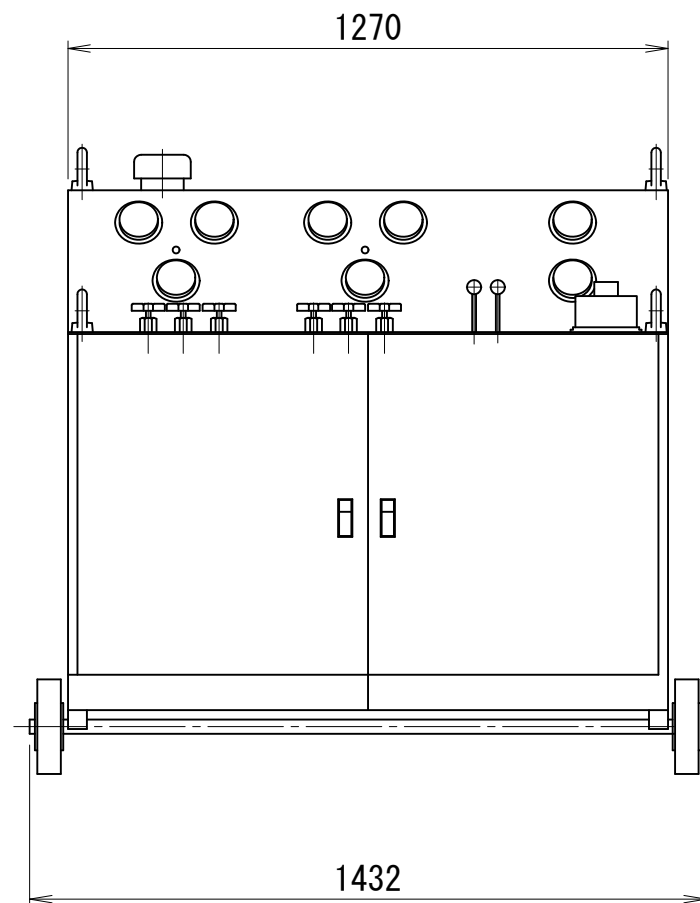
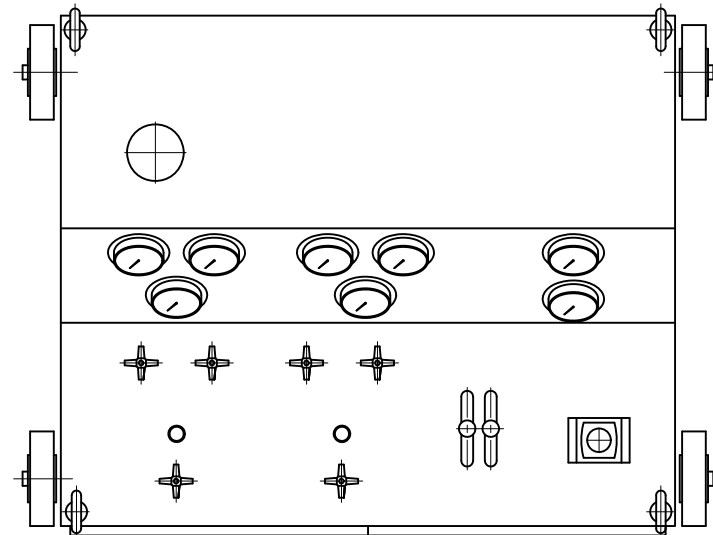


油圧送出し装置用電動油圧ポンプユニット(2連異荷重タイプ)



仕 様						
使用ポンプ	ERL-6 2台			PC3(ニホンスピンドル) 1台		
電動機	3.7kW-4P 200V 2台			15kW-4P 200V 1台		
周波数	50 (60)	Hz		50 (60)	Hz	
回転数	1450 (1740)	rpm		1450 (1740)	rpm	
最高使用圧力	高圧	75	MPa	高圧	21	
	低圧	7	MPa	低圧	—	
吐出量	高圧	3.2	L/min	高圧	47.0	
	低圧	17.0	L/min	低圧	—	
貯油量					200	L
重量					約1100	kg

