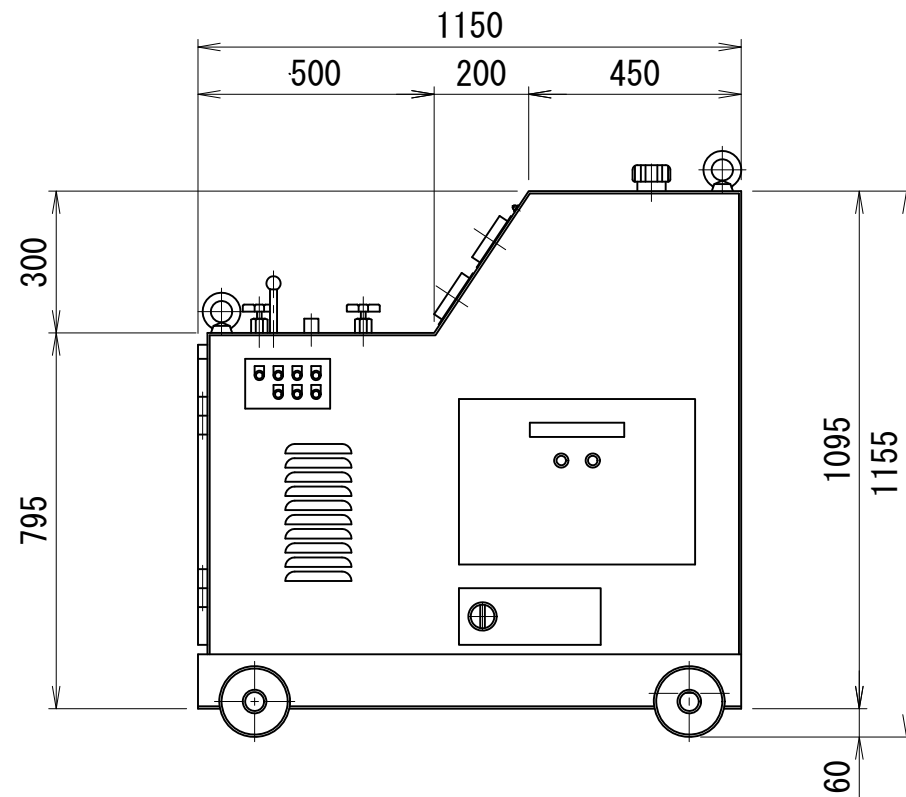
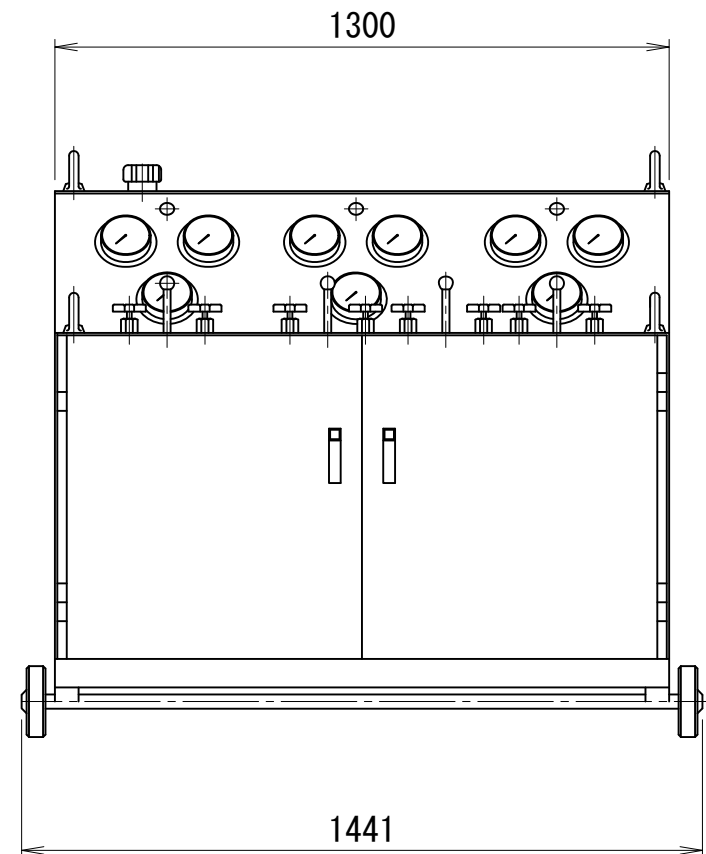
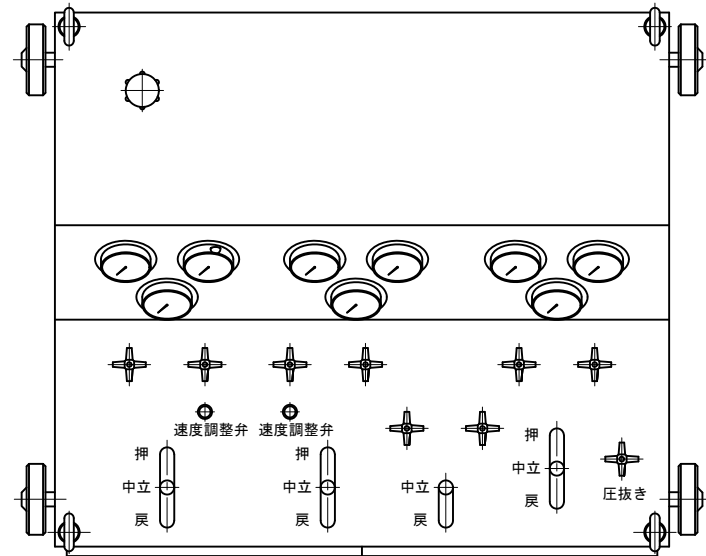
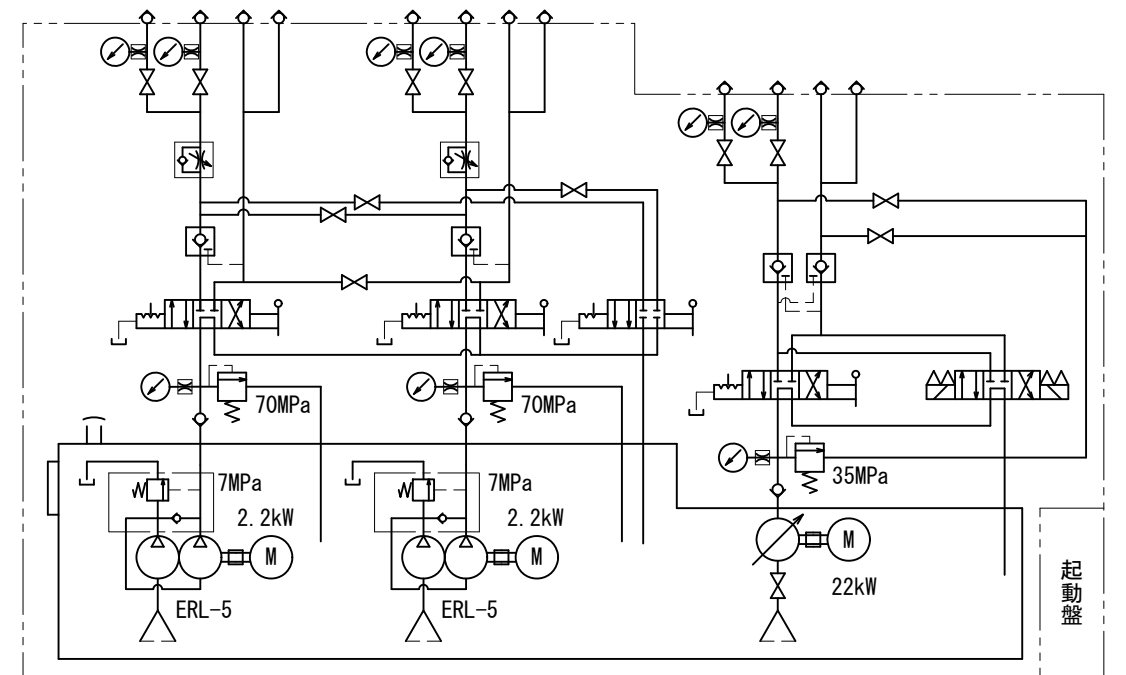


橋梁用多目的電動油圧ポンプユニット



仕様					
使用ポンプ	ERL-5 2台			LVP030-110R1-1600 1台	
電動機	2.2kW-4P 200V 2台			22kW-4P 200V 1台	
周波数	50 (60) Hz			50 (60) Hz	
回転数	1450 (1740) rpm			1450 (1740) rpm	
最高使用圧力	高圧	70	MPa	高圧	35 MPa
	低圧	7	MPa	低圧	— MPa
吐出量	高圧	2.0	L/min	7.4 L/min	
	低圧	8.9	L/min	~47.0	
貯油量					250 L
重量					約1300 kg



油圧回路図

AC200V
3相

OTMP-5L2