

# 1000kN ワイヤークランプ装置 250kN×4タイプ

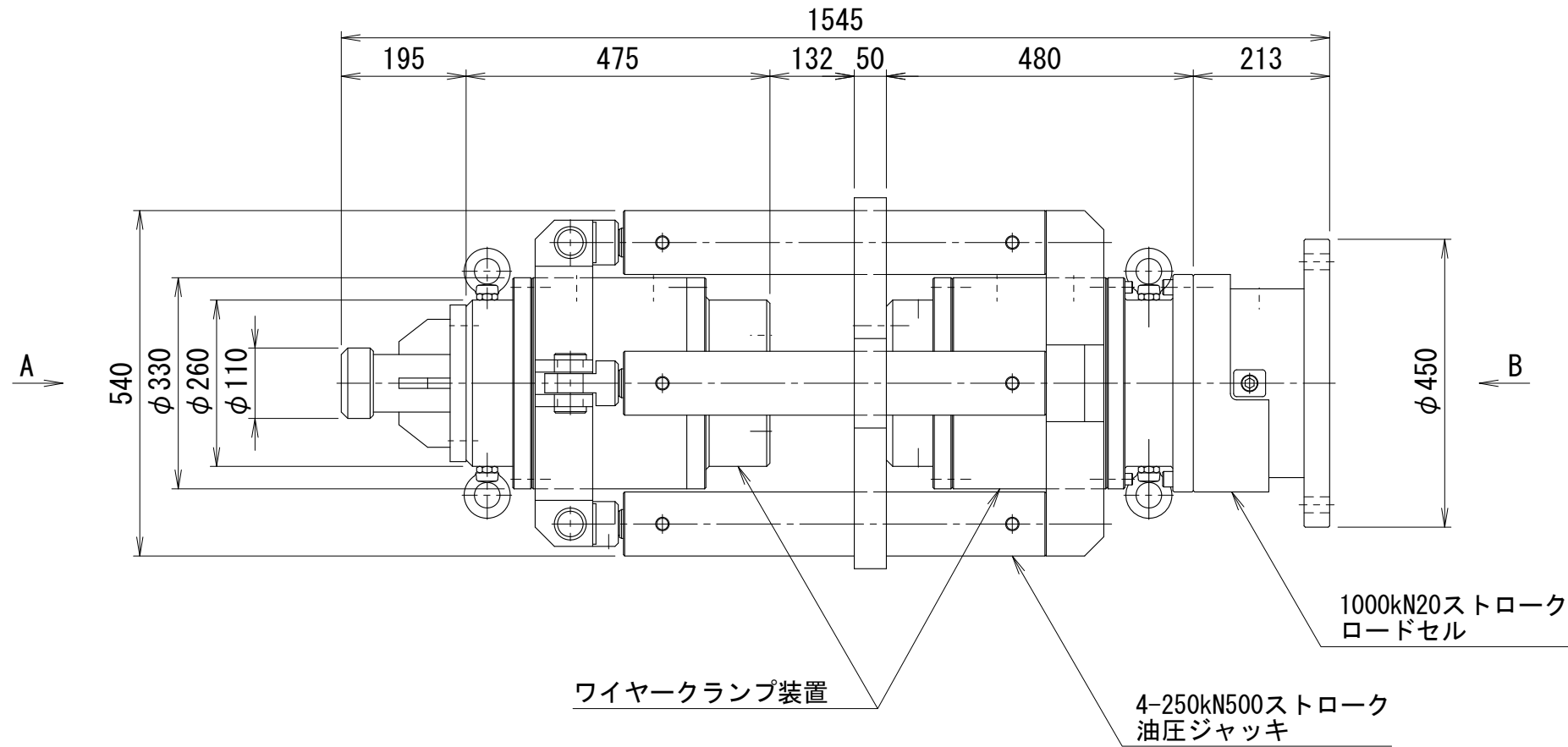
仕 様		
能力 ※1	1000	kN
ストローク	500	mm
最低機械高	1545	mm
重量	約830	kg
推奨ワイヤー	G IWRC 6×WS (36)	

クランプ装置仕様		
能力	1500	kN
ストローク	70	mm
最低機械高	475	mm
シリンダー外径	330	mm
受圧面積	247.4	cm <sup>2</sup>
最高使用圧力	60.6	MPa
所要油量	1.7	L

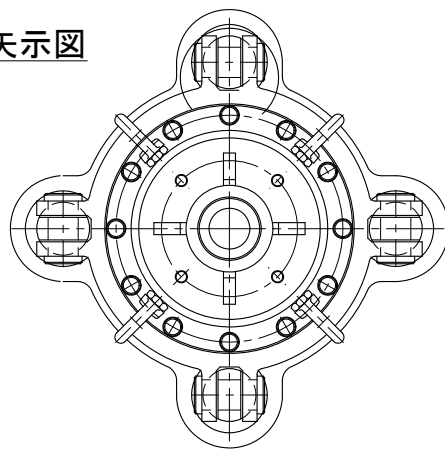
油圧ジャッキ仕様		
能力	250×4=1000	kN
ストローク	500	mm
最低機械高	750	mm
シリンダー外径	100	mm
ピストン径	70	mm
受圧面積	38.48	cm <sup>2</sup>
最高使用圧力	65.0	MPa
所要油量	1.9×4=7.7	L

ロードセル仕様		
能力	1000	kN
ストローク	20	mm
最低機械高	203	mm
シリンダー外径	295	mm
ピストン径	235	mm
受圧面積	206.76	cm <sup>2</sup>
最高使用圧力	48.4	MPa
所要油量	0.4	L

※1) 直下吊り使用の場合、能力724kN  
(ワイヤー破断荷重/3.55) となります。



A矢示図



B矢示図

