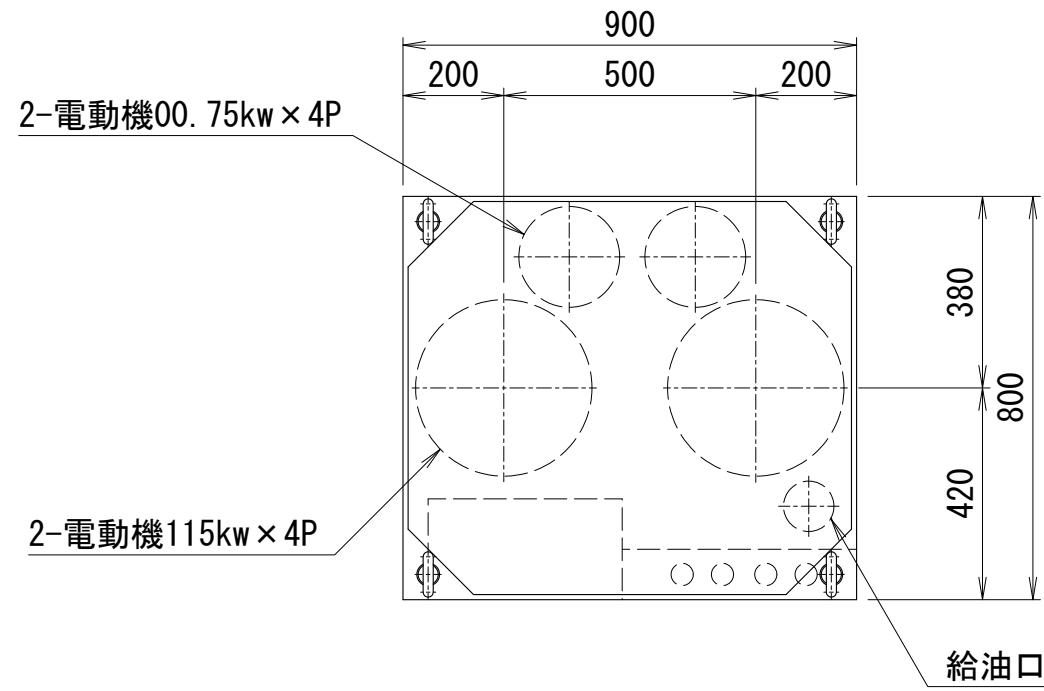


ワイヤークランプ装置用ポンプユニット

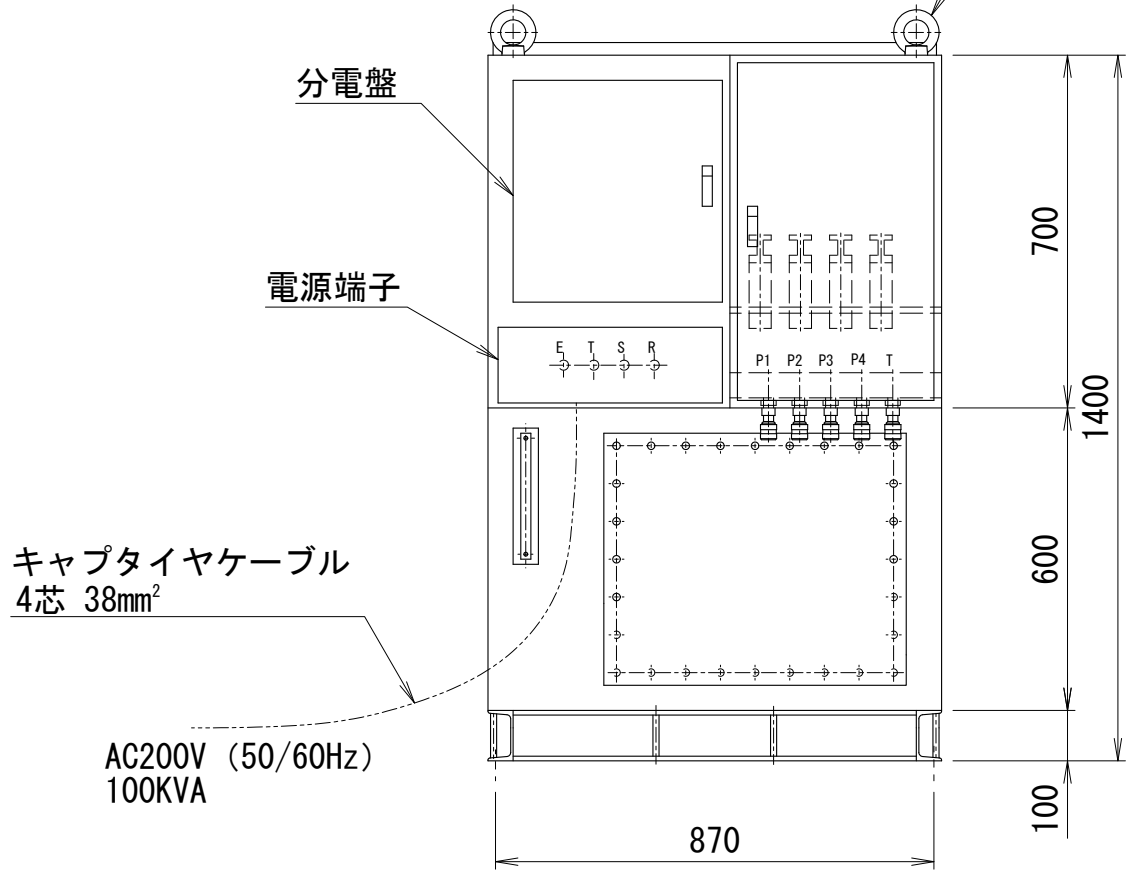


2-電動機0.75kw×4P

2-電動機115kw×4P

給油口

4-M24アイボルト

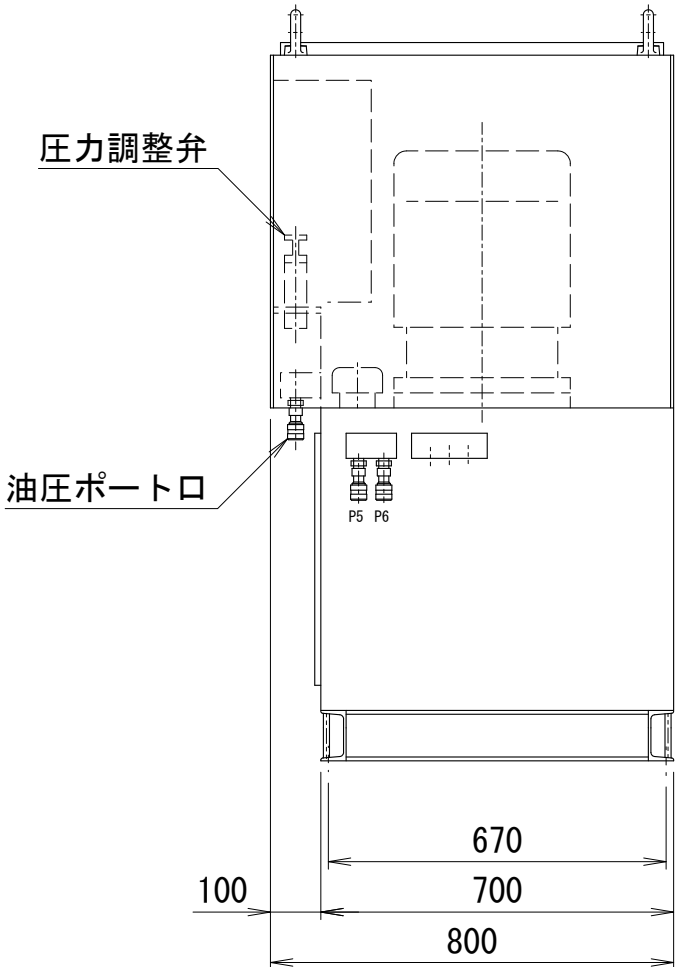


分電盤

電源端子

キャプタイヤケーブル
4芯 38mm²

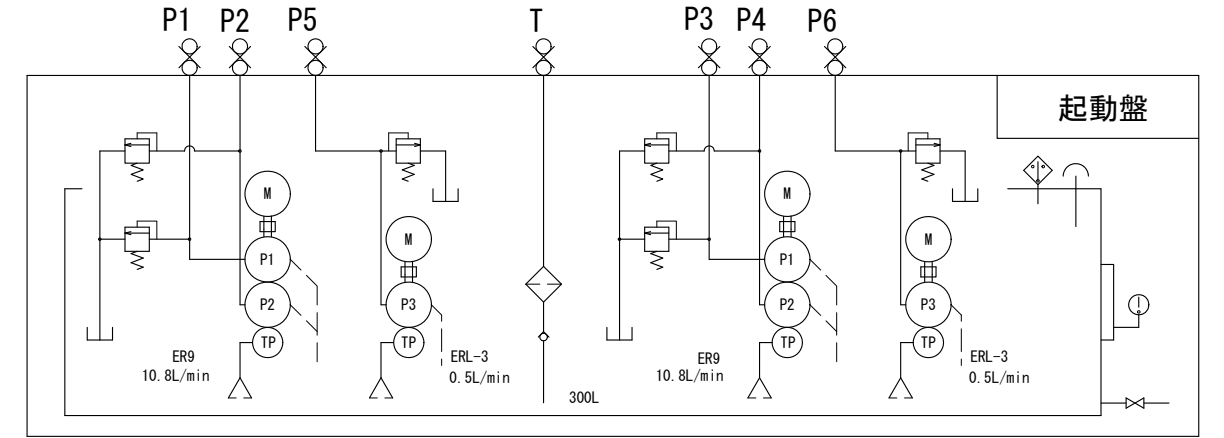
AC200V (50/60Hz)
100KVA



圧力調整弁

油圧ポート口

仕様					
使用ポンプ	ER9×2台			ER-3×2台	
電動機	15kW-4P 200V 2台			0.75kW-4P 200V 2台	
周波数	50 (60)	Hz	50 (60)	Hz	
回転数	1450 (1740)	rpm	1450 (1740)	rpm	
最高使用圧力	70.0	MPa	70.0	MPa	
吐出量	高速	10.8	L/min	高圧	0.5
	低速	5.4	L/min	低圧	2.5
貯油量	300				L
重量	約1000				kg



油圧回路図